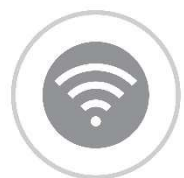


# 15 KW

# NICOLE



## STUFA A PELLETT



**FUOCCO**  
PUNTO



**A+**

### SCARICO POSTERIORE

Finiture disponibili  
Available finishing  
Finitions  
Verkleidungen  
Acabados disponibles  
Zunanjosti, ki so na voljo



Rosso  
Red  
Rouge  
Rot  
Rojo  
Rdeča



Avorio  
Ivory  
Ivoire  
Elfenbein  
Marfil  
Slonokoščena



Nero gofrato  
Embossed black  
Noir gaufré  
Struktur schwarz  
Negro gofrado  
Reliefna črna

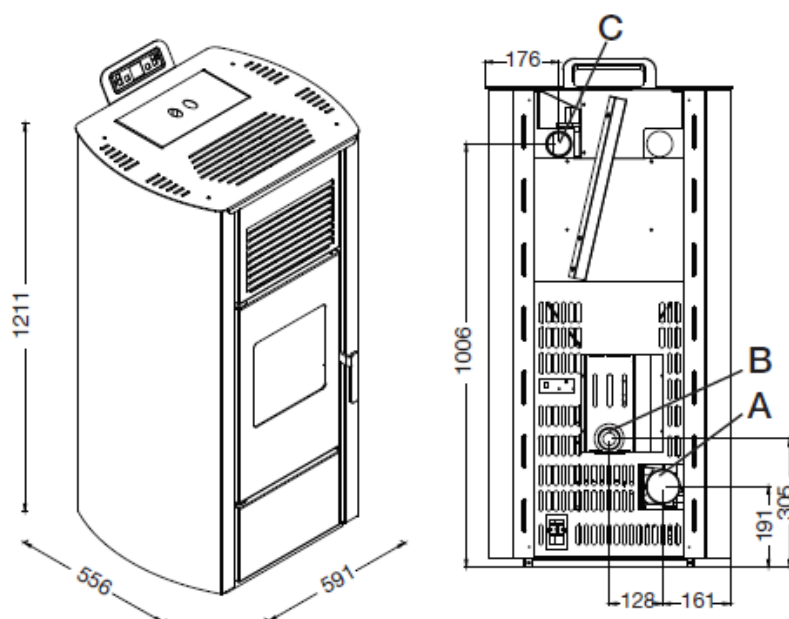
# 15 KW

# NICOLE

Dettagli tecnici-Technical details-Détails techniques-Technische Details-Detalles Técnicas-Tehnični podatki

- Potenza bruciata: max 15,4 kW – min 5,2 kW
- Potenza resa in riscaldamento: max 14 kW – min 4,7 Kw
- Classe di efficienza energetica: A+
- Rendimento: Pmax 88,4% – Pmin 92,4%
- Valore di CO con 13% di O2 (%): Pmax 0,014% – Pmin 0,021%
- Consumo orario pellet: max 3,4 kg/h – min 1,1 kg/h
- Capacità serbatoio: 22 kg
- Grandezza ambiente riscaldabile: 240 – 320 mc
- Distanze minime da pareti infiammabili: lato: 30 cm - retro: 20 cm - fronte: 100 cm
- Alimentazione elettrica: 230V – 50 Hz
- Potenza nominale elettrica: 340 W
- Misure: L 59,1 x P 55,6 x H 121,1 cm
- Peso: 109,6 kg
- Camera in acciaio
- Conforme alle norme: EN14785 - BImSchV II - 15a B-VG - LRV/VKF
- Cassetto ceneri: estraibile per recupero ceneri
- Stufa canalizzata doppia ventilazione: premium
- Scarico fumi: posteriore
- Telecomando: optional
- Modulo WI-FI per comando a distanza: optional
- Pedana protezione: optional

Dimensioni-Dimensions-Mesures-Abmessung-Medidas- Mere



A = Ø 80 mm Scarico fumi / Flue / Cheminée / Rauchabzug / Evacuación de humos / Odvod dimnih plinov

B = Ø 51 mm Aria combustione / Combustion air / Air de combustion / Verbrennungsluft / Aire para la combustión / Zrak za zgorevanje

C = Ø 56 mm Aria canalizzata / Ducted air / Air pulsé / Luftkanalsystem / Aire canalizado / Kanaliziran zrak

EVA STAMPAGGI S.r.l.

Via Cal Longa Z.I.

31028 Vazzola (TV) - ITALIA

tel. +39 0438 740433 - fax +39 0438 740821

info@puntofuoco.net - www.puntofuoco.net

PUNTO FUOCO 