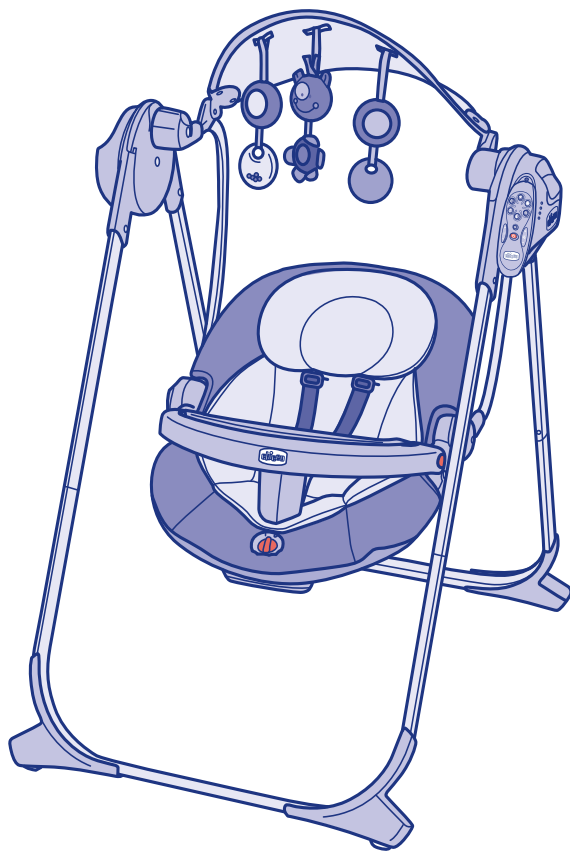


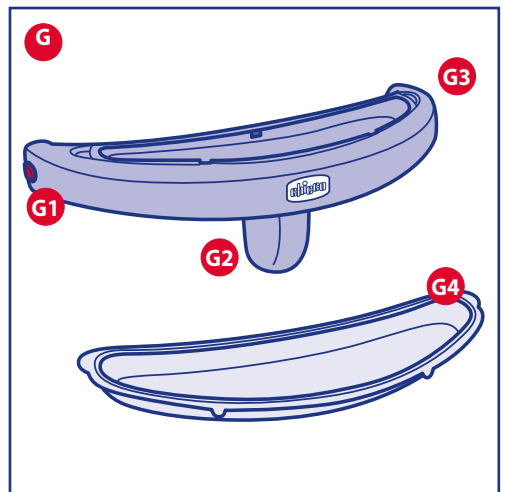
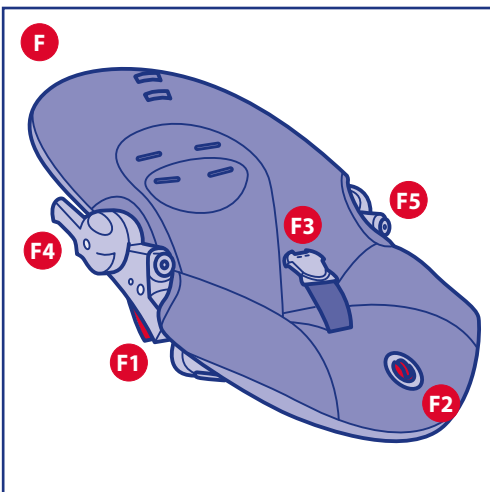
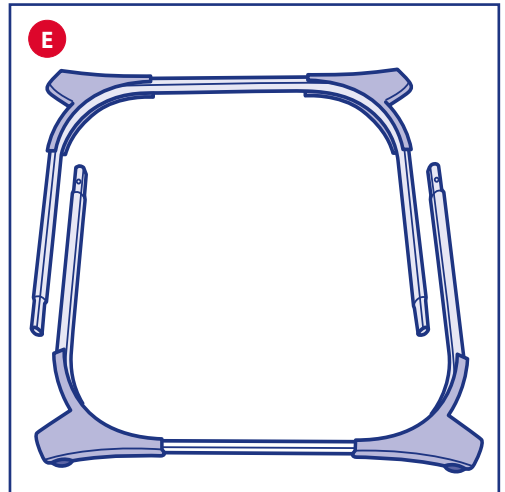
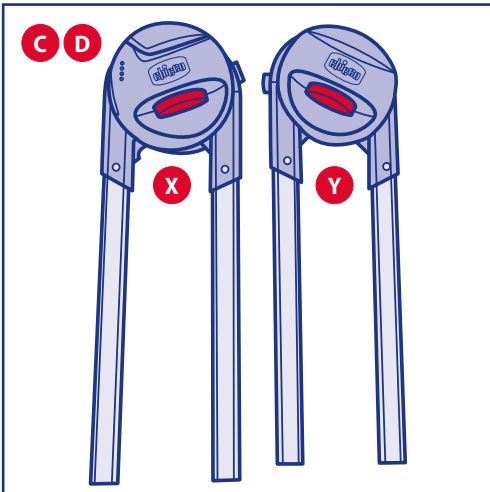
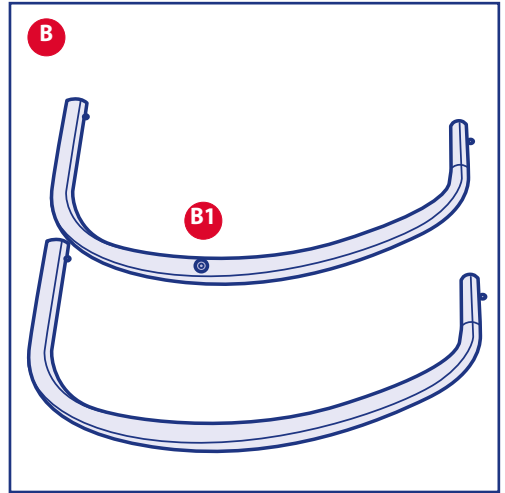
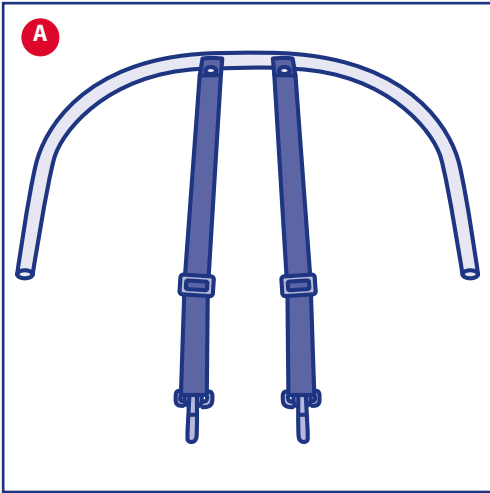
Polly Swing Up

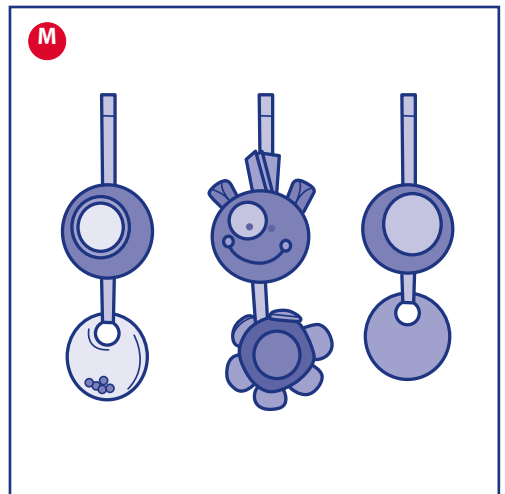
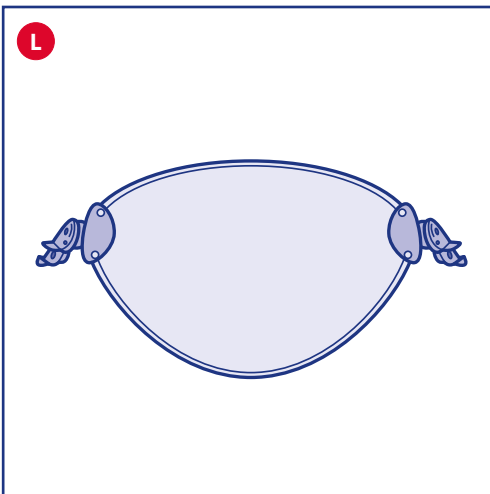
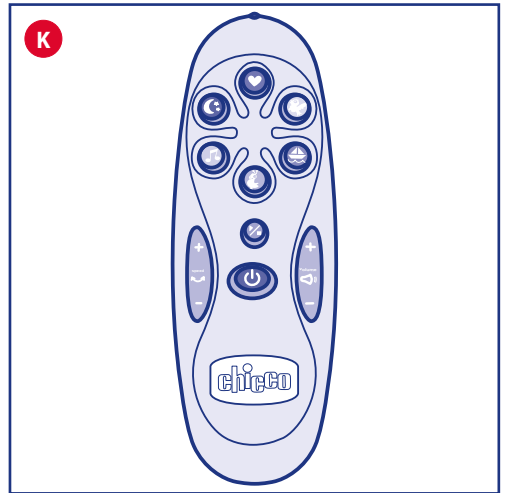
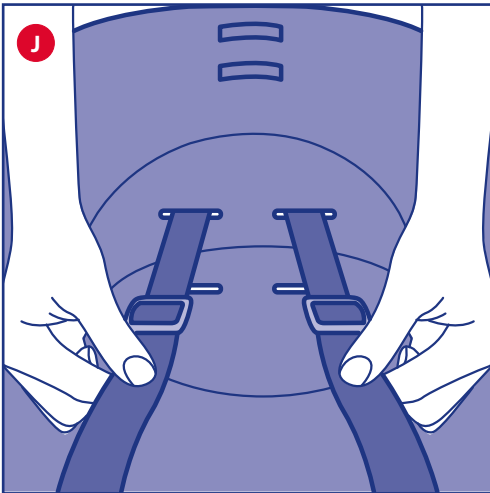
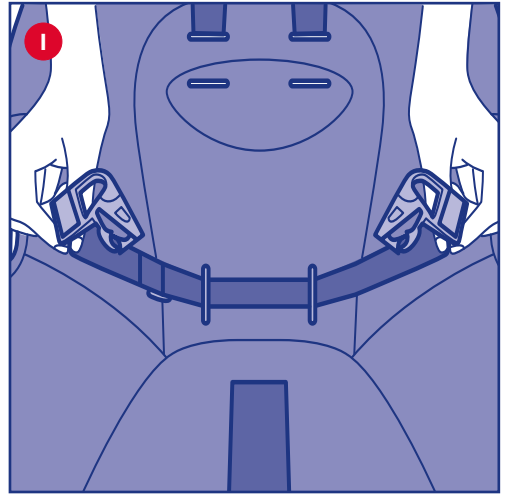
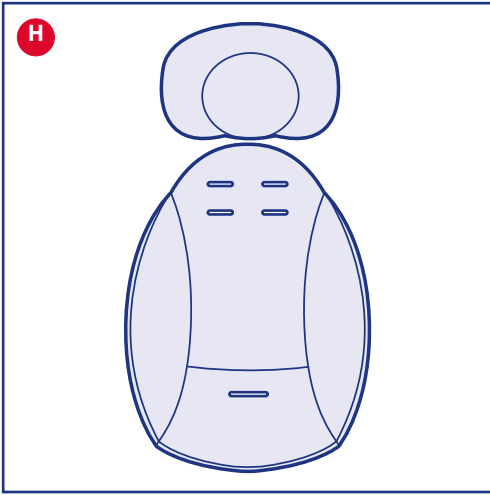


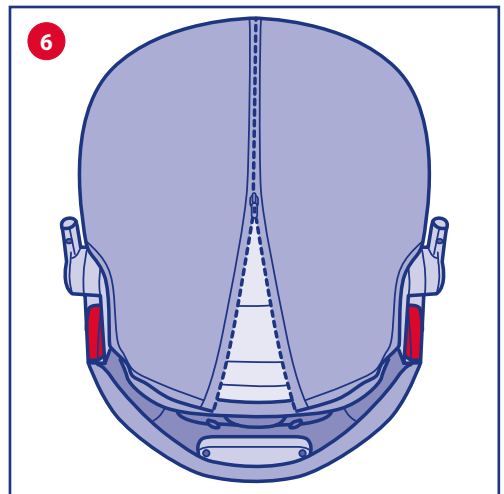
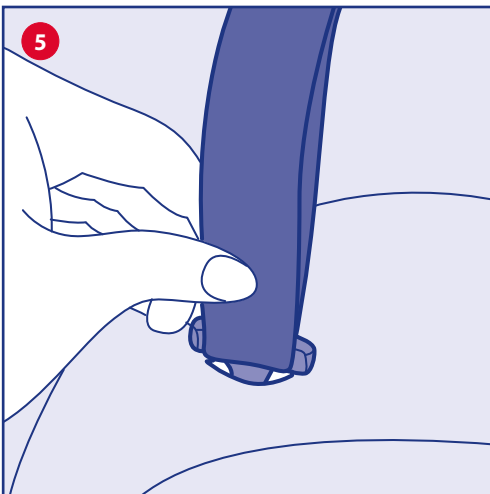
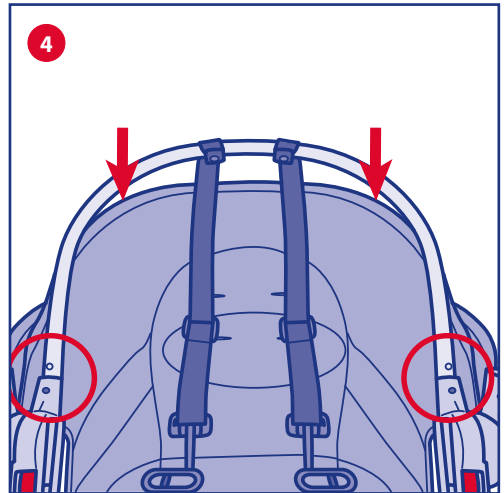
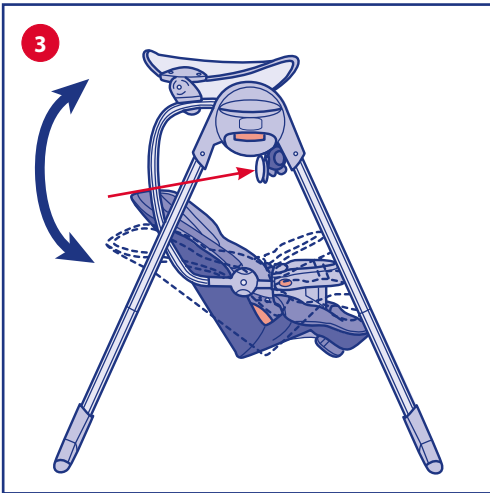
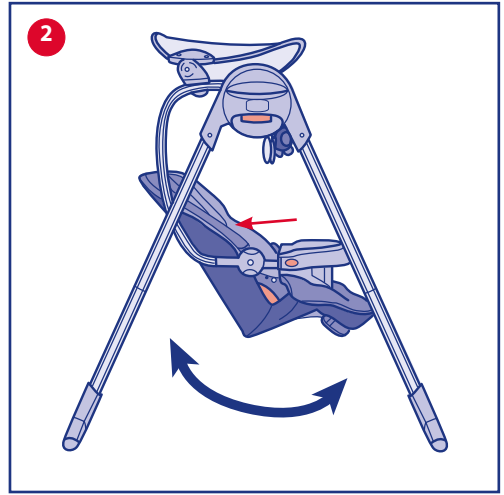
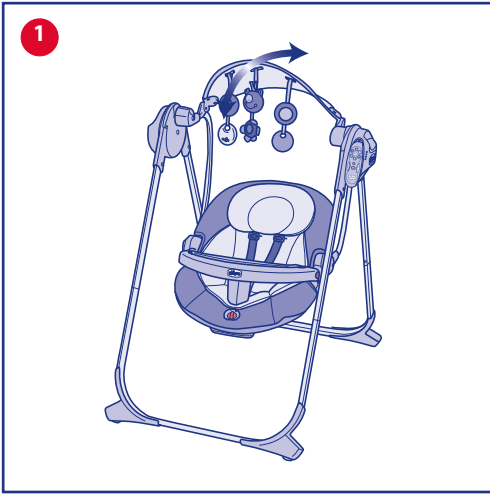
- ISTRUZIONI D'USO
- MODE D'EMPLOI
- GEBRAUCHSANLEITUNG
- INSTRUCTIONS FOR USE
- INSTRUCCIONES DE USO
- INSTRUÇÕES PARA A UTILIZAÇÃO
- GEBRUIKSAANWIJZINGEN
- ANVÄNDNINGSSINSTRUKTIONER
- BRUGSANVISNING
- NÁVOD K POUŽITÍ
- INSTRUKCJE SPOSOBU UŻYCIA
- ΟΔΗΓΙΕΣ ΧΡΗΣΗΣ
- KULLANIM BİLGİLERİ
- ИНСТРУКЦИЯ ПО ЭКСПЛУАТАЦИИ
- ІНСТРУКЦІЯ З ВИКОРИСТАННЯ
- INSTRUÇÕES DE USO
- تعليمات الاستخدام

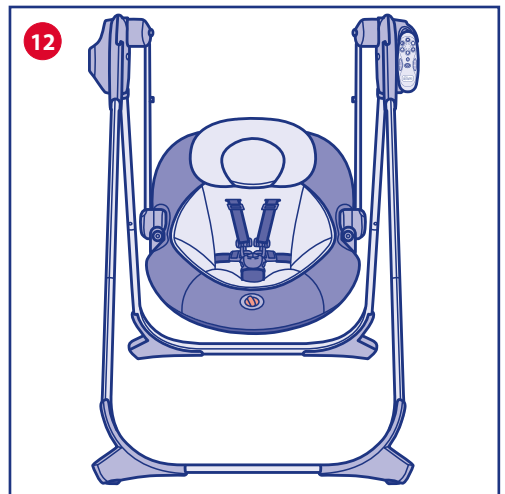
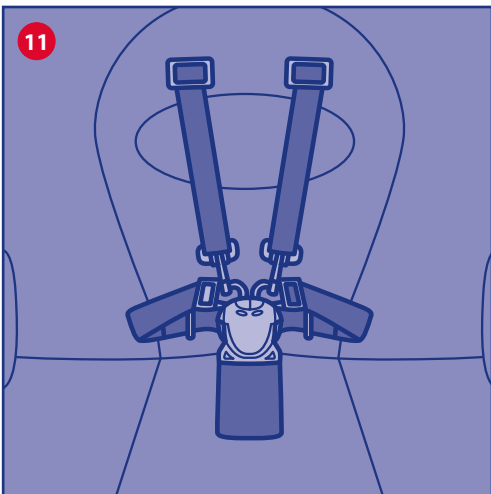
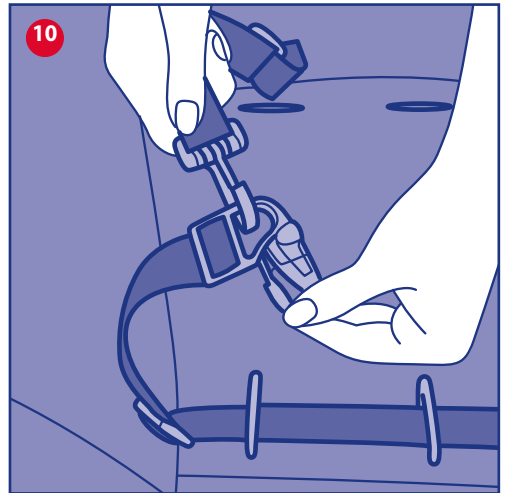
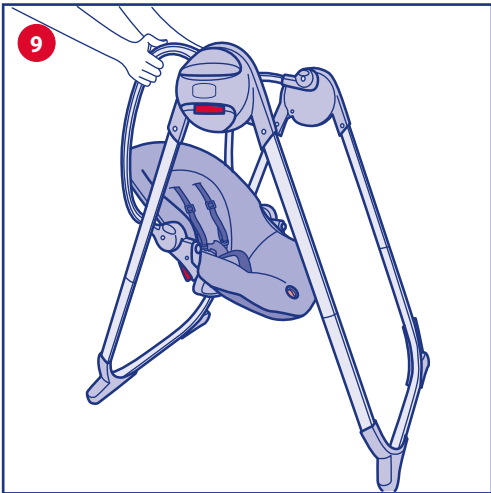
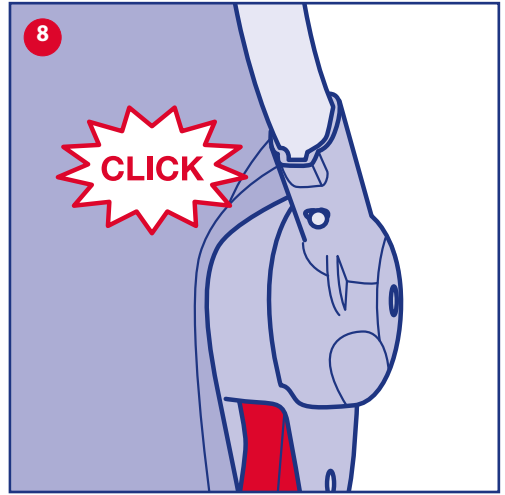
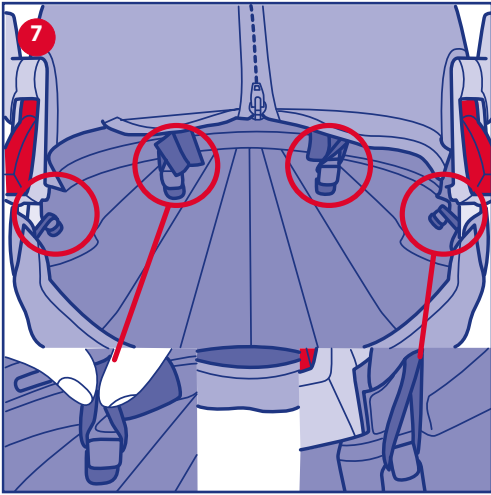


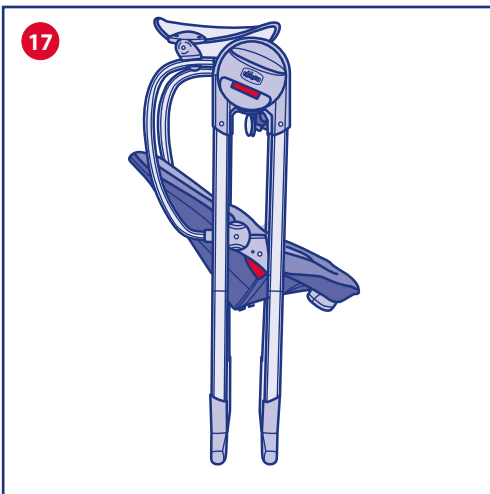
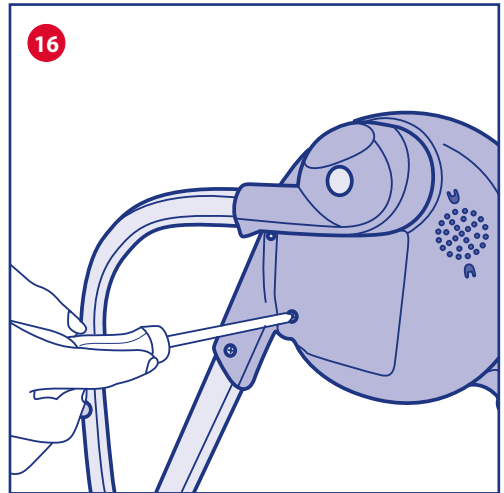
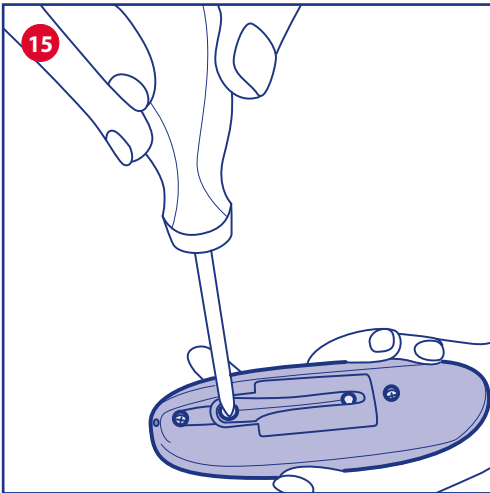
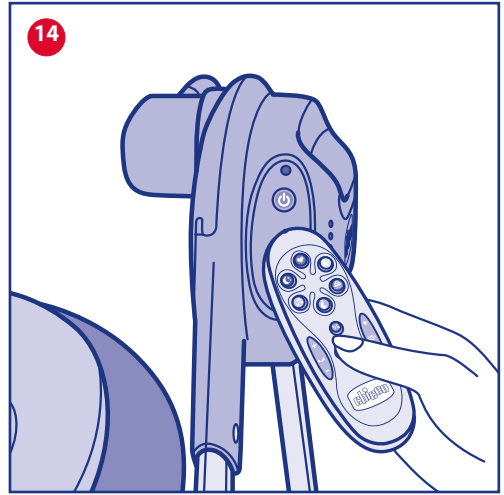
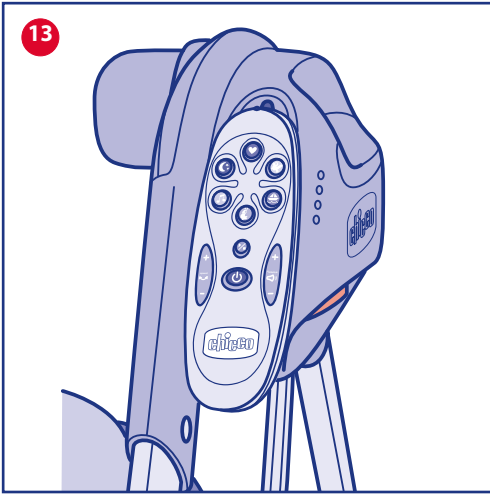












IT POLLY SWING UP

IMPORTANTE! LEGGERE ATTENTAMENTE E CONSERVARE PER FUTURO RIFERIMENTO.

ATTENZIONE: PRIMA DELL'USO RIMUOVERE ED ELIMINARE EVENTUALI SACCHETTI DI PLASTICA E TUTTI GLI ELEMENTI FACENTI PARTE DELLA CONFEZIONE DEL PRODOTTO O COMUNQUE TENERLI LONTANI DALLA PORTATA DEI BAMBINI.

AVVERTENZE

- **ATTENZIONE:** Non lasciare mai il bambino incustodito.
- **ATTENZIONE:** Non usare questo prodotto quando il tuo bambino è in grado di stare seduto da solo o pesa più di 9 kg.
- **ATTENZIONE:** Questo prodotto non è inteso per prolungati periodi di sonno.
- **ATTENZIONE:** Non utilizzare mai questo prodotto su superfici rialzate (per esempio un tavolo).
- **ATTENZIONE:** Utilizzare sempre i sistemi di ritenuta.
- **ATTENZIONE:** Per evitare lesioni assicurarsi che i bambini siano lontano durante le operazioni di apertura e chiusura del prodotto.
- **ATTENZIONE:** Non lasciar giocare i bambini con questo prodotto.
- **ATTENZIONE:** Non muovere o sollevare questo prodotto con il bambino all'interno.
- Questo prodotto non sostituisce un letto o una culla. Se il vostro bambino necessita di dormire, dovrebbe essere posto in un letto o culla adatti.
- Non usare questo prodotto se qualsiasi parte fosse rotta, strappata o mancante.
- Non usare accessori o parti di ricambio che non siano approvati dal costruttore.
- Il vassoio, da solo non garantisce un contenimento sicuro del bambino. Assicuratevi che le cinture di sicurezza e lo sparti gambe siano correttamente regolati quando il bambino è posizionato sulla seduta.
- Assicurarsi che la fodera sia sempre correttamente fissata ai tubi della struttura della seduta e dello schienale.
- Non utilizzare l'altalena con più di un bambino alla volta.
- Non utilizzare il prodotto su superfici morbide come letti, divani, cuscini, in quanto il prodotto potrebbe ribaltarsi e provocare il soffocamento.
- Non lasciare mai l'altalena su piani non perfettamente orizzontali.

- Non sollevare il prodotto afferrandolo per la capotta parasole.
- Per evitare rischi o principi di incendio non lasciare l'altalena nelle vicinanze di fonti di calore, di apparecchi elettrici, a gas, ecc.
- Assicurarsi sempre che tutti i componenti siano correttamente agganciati e montati.
- Assicurarsi che il prodotto sia completamente assemblato prima di utilizzarlo.
- Controllare periodicamente eventuali parti usurate, viti allentate, materiali usurati o scuciti e sostituire immediatamente le eventuali parti danneggiate.
- Non mettere l'altalena vicino a finestre o muri, dove corde, tende o altro potrebbero essere utilizzate dal bambino per arrampicarsi o essere causa di soffocamento o strangolamento.
- Non mettere l'altalena vicino a finestre o muri per evitare anche il rischio che il bambino, spingendosi con i piedi, possa sbilanciare l'altalena facendola cadere.
- Verificare sempre che non siano presenti oggetti che interferiscano con il movimento dell'altalena o che possano bloccarlo.
- Non aggiungere corde per allungare i sistemi di fissaggio dei pendenti gioco e non praticare nodi/occhielli: ciò potrebbe consentire la formazione accidentale di nodi scorsoi che potrebbero creare rischi di strangolamento.

SICUREZZA DELLE PARTI ELETTRICHE

- Le operazioni di accensione/spengimento dell'altalena devono sempre essere effettuate da un adulto.
- La sostituzione delle batterie deve sempre essere effettuata da parte di un adulto.
- Le batterie possono perdere acido o esplodere se gettate nel fuoco.
- Gettare immediatamente le batterie che perdono liquido: possono causare ustioni cutanee o altre lesioni personali.
- Le batterie non ricaricabili, non devono essere ricaricate.
- Non lasciare il prodotto sotto la pioggia; le infiltrazioni d'acqua danneggiano il circuito elettronico.
- Devono essere utilizzate solo batterie equivalenti a quelle raccomandate.
- Le batterie devono essere inserite rispettando la corretta polarità.
- Non utilizzare batterie nuove con batterie usate per un buon funzionamento del prodotto.
- Estrarre le batterie quando l'altalena e la consolle non vengono utilizzate per lunghi

periodi di tempo. Estrarre sempre le batterie scariche dal giocattolo. Eliminare le batterie con la dovuta cautela.

- Non porre in cortocircuito mai i terminali delle batterie.
- Se la consolle musicale dell'altalena viene lasciata inattiva per lunghi periodi di tempo, si raccomanda di rimuovere le batterie dall'apposito vano batterie.
- Utilizzare pile alcaline uguali o equivalenti al tipo raccomandato per il funzionamento di questo prodotto (per il telecomando: LR03-AAA; per il blocco vibrazione: LR20-D; per lo snodo: LR14-C).
- Non è consigliato l'utilizzo di batterie ricaricabili, potrebbe diminuire la funzionalità del prodotto.
- Le batterie ricaricabili devono essere ricaricate solo sotto la supervisione di un adulto.
- Le batterie ricaricabili devono essere rimosse dal prodotto per essere ricaricate.
- Rimuovere le batterie dal prodotto prima del suo smaltimento.
- Non lasciare le batterie o eventuali utensili a portata dei bambini.
- Per sostituire le batterie: allentare la vite del portello con un cacciavite, asportare il portello, rimuovere dal vano batterie le pile scariche, inserire le batterie nuove facendo attenzione a rispettare la corretta polarità di inserimento (come indicato sul prodotto), riposizionare il portello e serrare a fondo la vite.



Questo prodotto è conforme alla Direttiva 2012/19/UE.

Il simbolo del cestino barrato riportato sull'apparecchio indica che il prodotto, alla fine della propria vita utile, dovendo essere trattato separatamente dai rifiuti domestici, deve essere conferito in un centro di raccolta differenziata per apparecchiature elettriche ed elettroniche oppure riconsegnato al rivenditore al momento dell'acquisto di una nuova apparecchiatura equivalente. L'utente è responsabile del conferimento dell'apparecchio a fine vita alle appropriate strutture di raccolta. L'adeguata raccolta differenziata per l'avvio successivo dell'apparecchio dismesso al riciclaggio, al trattamento e allo smaltimento ambientalmente compatibile contribuisce ad evitare possibili effetti negativi sull'ambiente e sulla salute e favorisce il riciclo dei materiali di cui è composto il prodotto. Lo smaltimento abusivo del prodotto da parte dell'utente comporta sanzioni amministrative stabilite per legge. Per informazioni più dettagliate inerenti i sistemi di raccolta disponibili, rivolgersi al servizio locale di smaltimento rifiuti, o al negozio in cui è stato effettuato l'acquisto.

CONSIGLI DI MANTENIMENTO

Composizione tessile

TESSILE: tutti nuovi materiali. Esterno: 100% poliestere. Imbottitura: 100% poliestere.

MINIRIDUTTORE: tutti nuovi materiali. Esterno 100% poliestere. Imbottitura 100% poliestere.

GIOCO: tutti nuovi materiali. 100% poliestere.

- Questo prodotto necessita di manutenzione periodica.

- Le operazioni di pulizia e manutenzione devono essere effettuate solo da un adulto.
- Controllare periodicamente l'altalena per verificarne eventuali rotture, danneggiamenti o parti mancanti: in tal caso non utilizzare.
- Per il lavaggio delle parti tessili attenersi alle indicazioni riportate sulle etichette del prodotto.



Lavare a mano in acqua fredda



Non candeggiare



Non asciugare meccanicamente



Non stirare



Non lavare a secco

- Dopo ogni lavaggio verificare la resistenza del tessuto e delle cuciture.
- L'eccessiva esposizione al sole o al calore può far scolorire o deformare alcuni componenti.

Per la pulizia della struttura passare il telaio con un panno umido e sapone neutro. Non immergere il telaio.

SFODERABILITÀ

- Rimuovere il vassoio, premendo i tasti laterali arancioni e tirando contemporaneamente verso l'alto.
- Rimuovere il poggia testa e il miniriduttore dalla seduta, sfilando le cinture di sicurezza dagli appositi fori.
- Sfilare completamente la cintura giro vita dagli anelli in plastica situati sul fondo della seduta.
- Sganciare tutte le asole elastiche dai ganci in plastica presenti sul lato inferiore della seduta. Successivamente rimuovere le cinture di sicurezza fissate al fondo dello schienale tessile, facendole passare dalle fessure presenti sul bordo esterno della seduta. Infine aprire la cerniera, sfilare le cinture superiori dall'imbottitura e rimuovere il tessuto.
- Per riposizionare il tessile sulla struttura, ripetere le operazioni di cui sopra in senso opposto, prestando attenzione a riagganciare correttamente tutte le asole elastiche agli appositi ganci, per garantire il corretto fissaggio dell'imbottitura alla struttura.

COMPONENTI

- a. Tubo superiore della seduta
- b. Tubi di aggancio alla struttura
 - 1. Ganci laterali della capote
- c. Snodo laterale X (con telecomando)
 - 1. Contenitore batterie
- d. Snodo laterale Y
- e. Gambe anteriori e posteriori
- f. Seduta
 - 1. Pulsante laterale di regolazione schienale
 - 2. Blocco vibrazione
 - 3. Spartigambe tessile
 - 4. Vano laterale per tubo di aggancio
 - 5. Attacco per la doppia tavolozza
- g. Doppia tavolozza
 - 1. Pulsante laterale
 - 2. Spartigambe rigido
 - 3. Vassoio
 - 4. Secondo vassoio
- h. Riduttore
- i. Cintura giro vita
- j. Cinture di ritenuta superiori
- k. Telecomando
- l. Capote
- m. Giochi

MONTAGGIO STRUTTURA

- 9. Afferrare le gambe anteriori e posteriori, e inserirle nei tubi degli



snodi X e Y, come mostrato in Figura 1. Le gambe saranno correttamente assemblate quando i pin metallici si bloccheranno nei fori presenti sui tubi degli snodi. A operazione compiuta si udirà un click di avvenuto aggancio.

2. Premere i pulsanti laterali degli snodi (Figura 2) e aprire la struttura spostando le gambe anteriori da quelle posteriori. Sarà ora possibile montare la seduta.

MONTAGGIO SEDUTA

3. Aprire completamente la cerniera sul retro dello schienale tessile (Figura 3) e infilare il tubo superiore della seduta nei vani posti all'interno dello schienale, come indicato in Figura 4. Assicurarsi che i pin metallici si blocchino facendo "click".
 4. Infilare le cinture di ritenuta superiori nelle apposite fessure dello schienale (Figura 5). Successivamente coprire il tubo superiore con il tessile e chiudere con la cerniera (Figura 6).
 5. Agganciare le asole elastiche ai ganci in plastica presenti sul fondo della seduta (Figura 7).
- ATTENZIONE: Assicurarsi di aver fissato il tessile alla seduta in maniera corretta prima di utilizzarla.
6. Afferrare i tubi di aggancio della seduta alla struttura (componente b) e inserire l'estremità con forma arrotondata nei vani laterali della seduta (Figura 8), facendo attenzione che i ganci laterali della capote siano rivolti verso l'interno dell'altalena. Assicurarsi che i pin metallici si blocchino facendo "click".
 7. Montare la seduta alla struttura inserendo i tubi di aggancio, con estremità ovale, nei vani mobili presenti sugli snodi X e Y (Figura 9). La seduta sarà correttamente agganciata quando si udirà un click di avvenuto bloccaggio dei pin metallici. La struttura dell'altalena è completa.

ASSEMBLAGGIO CINTURE DI SICUREZZA

8. Assicurarsi che le cinture di ritenuta superiori siano correttamente infilate nelle fessure del tessile, come descritto nel paragrafo precedente (punto 4).
9. Infilare gli anelli in plastica nelle fessure presenti sul fondo della seduta tessile.
10. Infilare la cintura giro vita negli anelli in plastica situati sul fondo della seduta. Successivamente fissare le cinture superiori alla cintura giro vita usando gli opportuni moschettoni (Figura 10).
11. Infilare le due forchette all'interno della fibbia dello spartigambe tessile (Figura 11). Le cinture possono essere regolate a diverse lunghezze a seconda delle dimensioni del bambino.
12. È possibile montare il doppio vassoio all'altalena avvicinando gli estremi del vassoio agli agganci laterali e premendo fino a udire un click di avvenuto aggancio.

MINI RIDUTTORE

È possibile usare l'altalena con il miniriduttore modulare, composto da un riduttore per il corpo e un cuscino poggia testa.

13. Per utilizzare il miniriduttore infilare le cinture di ritenuta superiori e la cintura giro vita attraverso gli appositi fori; successivamente fissare le cinture superiori alla cintura giro vita usando gli appositi moschettoni.
14. Per fissare il poggia testa allo schienale, far passare il velcro nell'asola tessile preferita. Il poggia testa può essere regolato a due altezze per garantire il comfort ottimale in tutte le fasi della crescita.
15. Posizionare il bambino nell'altalena e agganciare le forchette alla fibbia (come mostrato in Figura 12).

UTILIZZO DELLA CAPOTE

L'altalena Polly Swing Up è dotata di una comoda capote parasole. Per montarla è necessario:

16. Afferrare la capote assicurandosi che le asole per i giochi si trovino sul lato frontale dell'altalena.
17. Agganciare gli snodi laterali della capote ai ganci laterali presenti sui tubi di aggancio.
18. La posizione della capote può essere regolata a piacere.
19. Per rimuovere la capote tirare leggermente gli snodi verso l'interno dell'altalena, finché non si sono completamente staccati.

MONTAGGIO E UTILIZZO DEL TELECOMANDO

20. Il telecomando funziona con 2 pile tipo LR03-AAA da 1,5 V e

può essere utilizzato sia staccato sia agganciato allo snodo. Vedere Figure 13 e 14.

21. Il telecomando permette di:
 - a) Accendere e spegnere (ON/OFF) musiche e oscillazione;
 - b) Selezionare fra 4 velocità di oscillazione;
 - c) Selezionare i suoni della natura e le melodie;
 - d) Regolare il volume.

SNODO LATERALE CON TELECOMANDO

22. All'interno dello snodo X vi è il contenitore per le batterie (Figura c1) che permettono all'altalena di oscillare. Il funzionamento avviene con 4 pile di tipo LR14-C da 1,5 V.
23. Nello snodo in cui riporre il telecomando è presente un pulsante.

Se l'altalena è già in funzione:

- a) Tenere premuto il pulsante 3 secondi per spegnere le musiche e il movimento oscillatorio

Se l'altalena è ferma:

- a) Premere il pulsante una volta (brevemente) per azionare il movimento oscillatorio
- b) Premere il pulsante altre volte per selezionare la velocità di oscillazione ideale; ad ogni pressione si passerà alla velocità successiva, in ordine crescente, per poi ripartire dalla prima.
- c) Tenere premuto il pulsante 3 secondi se si desidera spegnere il funzionamento elettronico

Si ricorda che il pulsante presente sullo snodo del telecomando è in grado di azionare solo il movimento oscillatorio, ma non di accendere le melodie e i suoni della natura.

Dare una leggera spinta alla seduta per attivare il moto oscillante. Attenzione: attendere circa 20 secondi prima che il dondolio si regoli in base all'impostazione scelta.

24. Se il dondolio si interrompe verificare che:

- a) Le batterie non siano esaurite
- b) Le batterie siano correttamente inserite
- c) Il peso del bambino sia appropriato
- d) Il bambino non sia eccessivamente inclinato in avanti

ATTENZIONE: l'altalena è dotata di un dispositivo di protezione che interrompe il dondolio dopo 30 minuti dall'attivazione, in questo caso attendere qualche minuto prima di riattivare.

BLOCCO VIBRAZIONE

25. L'altalena è dotata di un blocco vibrazione (Figura f3) che si attiva girando la manopola sulla posizione contrassegnata "F". Il blocco vibrazione funziona con una pila tipo LR20-D da 1,5 V.

SOSTITUZIONE DELLE BATTERIE DEL TELECOMANDO, DELLO SNODO E DEL BLOCCO VIBRAZIONE

26. Per sostituire le batterie del telecomando, dello snodo e del blocco vibrazione è necessario allentare le viti poste sui coperchi e rimuoverli (Figure 15 e 16). Inserire le batterie nuove prestando attenzione a rispettare la corretta polarità. Successivamente riposizionare il coperchio e assicurarsi di stringere bene le viti.

CHIUSURA E TRASPORTO

È possibile richiudere l'altalena per riporla e trasportarla.

27. Premere i pulsanti laterali degli snodi X e Y e avvicinare le gambe anteriori a quelle posteriori (Figura 17)

ATTENZIONE: Non utilizzare mai la capote per trasportare l'altalena.

* Il tema dei giochi staccabili varia a seconda del coordinato scelto.

GARANZIA

Il prodotto è garantito contro ogni difetto di conformità in normali condizioni di utilizzo secondo quanto previsto dalle istruzioni d'uso. La garanzia non sarà applicata, dunque, in caso di danni derivanti da un uso improprio, usura o eventi accidentali.

Per la durata della garanzia sui difetti di conformità si rinvia alle specifiche previsioni delle normative nazionali applicabili nel paese d'acquisto, dove previste.



FR POLLY SWING UP

IMPORTANT! À LIRE ATTENTIVEMENT ET À CONSERVER POUR RÉFÉRENCE ULTÉRIEURE.

AVERTISSEMENT: AVANT L'UTILISATION, ÔTER ET ÉLIMINER TOUS LES SACHETS EN PLASTIQUE ÉVENTUELS ET TOUS LES ÉLÉMENTS COMPOSANT L'EMBALLAGE DU PRODUIT ET LES TENIR HORS DE PORTEE DES ENFANTS.

AVERTISSEMENTS

- **AVERTISSEMENT:** Ne jamais laisser l'enfant sans surveillance.
- **AVERTISSEMENT:** Ne pas utiliser ce produit si votre enfant peut tenir assis tout seul ou s'il pèse plus de 9 kg.
- **AVERTISSEMENT:** Ce produit n'est pas prévu pour de longues période de sommeil.
- **AVERTISSEMENT:** Ne jamais utiliser ce produit sur une surface en hauteur (par exemple, une table).
- **AVERTISSEMENT:** Toujours utiliser le système de retenue.
- **AVERTISSEMENT:** Pour éviter les blessures, s'assurer que les enfants ne sont pas à proximité lors du pliage et du dépliage du produit.
- **AVERTISSEMENT:** Ne pas laisser les enfants jouer avec ce produit.
- **AVERTISSEMENT:** Ne pas déplacer et ne pas soulever ce produit quand le bébé est à l'intérieur.
- Ce produit ne remplace pas un couffin ou un lit pour bébé. Si votre enfant a besoin de dormir, il convient de le placer dans un couffin ou un lit adapté
- Ne pas utiliser le produit si un ou plusieurs éléments sont cassés ou manquants
- Ne pas utiliser d'accessoires ou des pièces de rechange autres que ceux approuvés par le fabriquant.
- Le plateau seul ne garantit pas un maintien sur de l'enfant. Vérifier que le harnais de sécurité et l'entrejambe sont réglés correctement lorsque l'enfant est dans la balancelle.
- Vérifier que la housse est toujours fixée correctement aux tubes de la structure de l'assise et du dossier.
- Toujours utiliser le produit sous le contrôle d'un adulte.
- Ne pas utiliser la balancelle avec plus d'un

enfant à la fois.

- Ne pas utiliser le produit sur des surfaces souples telles que des lits, des canapés, des coussins, car la balancelle pourrait se renverser et étouffer l'enfant.
- Ne jamais laisser la balancelle sur des plans qui ne sont pas parfaitement horizontaux.
- Ne pas soulever le produit en le prenant par le canopy pare-soleil.
- Pour éviter tout risque ou début d'incendie, ne pas laisser la balancelle à proximité de sources de chaleur, d'appareils électriques, à gaz, etc.
- Toujours vérifier que tous les composants sont fixés et montés correctement.
- Vérifier que le produit est complètement assemblé avant de l'utiliser.
- Contrôler périodiquement d'éventuelles parties usagées, vis desserrées, matériel usage ou decousu et remplacer immédiatement les éventuelles parties endommagées.
- Ne pas mettre la balancelle près de fenêtres ou de murs, en présence de cordes, rideaux ou d'autres éléments que l'enfant pourrait utiliser pour grimper ou qui pourraient être à l'origine d'un étouffement ou d'un étranglement.
- Ne pas mettre la balancelle près de fenêtres ou de murs afin d'éviter que l'enfant puisse déséquilibrer la balancelle et la faire tomber en poussant avec ses pieds.
- Toujours vérifier qu'aucun objet n'interfère avec le mouvement de la balancelle ou n'est en mesure de la bloquer.
- Ne pas ajouter de cordes pour rallonger les systèmes de fixation de la barre de jeu et ne pas faire de noeuds/oeillets : cela pourrait permettre la formation accidentelle de noeuds coulants qui pourraient provoquer un risque d'étranglement.

SECURITE DES PARTIES ELECTRIQUES

- Les opérations de mise en route/arrêt de la balancelle doivent toujours être effectuées par un adulte.
- Le remplacement des piles doit toujours être effectué par un adulte.
- Les piles peuvent perdre de l'acide ou exploser si elles sont jetées dans le feu.
- Jeter immédiatement les piles qui perdent du liquide : elles pourraient entraîner des

brulures cutanees ou d'autres lesions.

- Ne pas tenter de recharger les piles non rechargeables : elles pourraient exploser.
- Ne pas laisser le produit sous la pluie ; les infiltrations d'eau endommagent le circuit électronique.
- Seules des piles equivalentes a celles qui sont conseilles doivent etre utilisees.
- Les piles doivent etre inserees en respectant la polarite.
- Pour un bon fonctionnement du produit ne pas utiliser de piles neuves avec des piles usees.
- Enlever les piles lorsque la balancelle et la console ne sont pas utilisees pendant longtemps. Toujours retirer les piles usees du jouet. Retirer les piles avec precaution.
- Ne jamais court-circuiter les bornes des piles.
- Si la console musicale de la balancelle est inactive pendant longtemps, il est conseille d'enlever les piles.
- Utiliser des piles alcalines semblables ou equivalentes au type recommande pour le fonctionnement de ce produit (pour la telecommande : LR03-AAA ; pour le bloc vibration : LR20-D ; pour l'articulation : LR14-C).
- Il n'est pas conseille d'utiliser des piles rechargeables, cela pourrait diminuer la fonctionnalite du produit.
- Les piles rechargeables doivent uniquement etre rechargees sous la surveillance d'un adulte.
- Les piles rechargeables doivent etre enleves du produit pour etre rechargees.
- Enlever les piles du produit avant de le jeter.
- Ne pas laisser les piles ou les outils eventuels a la portee des enfants.
- Pour remplacer les piles : desserrer la vis du couvercle a l'aide d'un tournevis, ouvrir le compartiment et enlever les piles usees, introduire les piles neuves, en veillant a respecter la polarite d'insertion (comme indique sur le produit), remettre le couvercle et serrer la vis a fond.



Ce produit est conforme à la Directive 2012/19/UE.

Le symbole de la poubelle barrée sur l'appareil indique que ce produit, à la fin de sa propre vie utile, devra être traité séparément des autres déchets domestiques ; il faudra donc l'apporter dans un centre de collecte sélective pour les appareils

électriques et électroniques, ou bien le remettre au revendeur lors de l'achat d'un nouvel appareillage équivalent. L'utilisateur est responsable du retour de l'appareil, à la fin de sa vie, aux structures de collecte appropriées. Une collecte sélective adéquate, visant à envoyer l'appareil que l'on n'utilise plus au recyclage, au traitement et à l'élimination compatible avec l'environnement, contribue à éviter les effets négatifs possibles sur l'environnement et sur la santé, et favorise le recyclage des matériaux dont le produit est composé. Pour obtenir des renseignements plus détaillés sur les systèmes de collecte disponibles, s'adresser au service local d'élimination des déchets, ou bien au magasin où l'appareil a été acheté.

CONSEILS D'ENTRETIEN

Composition textile

TISSU : nouvelles matières. Extérieur : 100% polyester. Rembourrage : 100% polyester.

MINI REDUCTEUR : nouvelles matières. Extérieur 100% polyester. Rembourrage 100% polyester.

JOUET : nouvelles matières. 100% polyester.

Ce produit doit être entretenu régulièrement.

Les opérations de nettoyage et d'entretien doivent être effectuées par un adulte.

Contrôler régulièrement la balancelle pour éviter d'éventuels endommagements ou parties manquantes : en leur présence, ne pas utiliser le produit.

Pour le lavage des parties textiles, suivre les indications des étiquettes du produit.



Laver à la main à l'eau froide



Ne pas blanchir



Ne pas sécher en machine



Ne pas repasser



Ne pas laver à sec

Après chaque lavage, vérifier la résistance du tissu et des coutures. L'exposition excessive au soleil ou à la chaleur peut décolorer ou déformer certains composants.

Pour le nettoyage de la structure, passer sur le châssis un chiffon humide propre et du savon doux. Ne pas immerger le châssis.

POSSIBILITÉ D'ENLEVER LA HOUSSE :

Enlever le plateau en appuyant sur les touches latérales orange tout en tirant vers le haut.

Enlever l'appui-tête et le mini réducteur de l'assise en détachant le harnais.

Enlever complètement la ceinture abdominale des anneaux en plastique situés au fond de l'assise.

Enlever tous les systèmes d'attache élastiques des crochets en plastique présents sur le côté inférieur de l'assise. Enlever ensuite le harnais fixé au fond du dossier en tissu, en le faisant passer par les fentes présentes sur le bord externe de l'assise. Enfin, ouvrir la charnière, enlever le harnais du rembourrage et ôter le tissu.

Pour remettre le tissu sur la structure, répéter les opérations mentionnées ci-dessus dans le sens inverse, en veillant à remettre correctement tous les systèmes d'attache élastiques aux crochets, afin de garantir une fixation correcte du rembourrage à la structure.

COMPOSANTS

a. Tube supérieur de l'assise

b. Tube de fixation à la structure

1. Crochets latéraux du canopy

c. Articulation latérale X (avec une télécommande)

1. Compartiment des piles

d. Articulation latérale Y

e. Jambes avant et arrière

f. Assise

1. Bouton latéral de réglage du dossier
2. Bloc vibration
3. Entrejambe en tissu
4. Compartiment latéral pour le tube de fixation
5. Fixation pour la double tablette

g. Double tablette

1. Bouton latéral
2. Entrejambe rigide
3. Plateau
4. Deuxième plateau

h. Réducteur

i. Ceinture abdominale

j. Harnais

k. Télécommande

l. Canopy

m. Jouets

MONTAGE DE LA STRUCTURE

1. Prendre les pieds avant et arrière, et les insérer dans les tubes des articulations X et Y, comme sur la Figure 1. Les pieds seront assemblés correctement lorsque les boutons métalliques se bloqueront dans les trous présents sur les tubes des articulations. Une fois l'opération terminée, on entendra un clic de fixation.
2. Appuyer sur les boutons latéraux des articulations (Figure 2) et ouvrir la structure en déplaçant les pieds avant des pieds arrière. Il sera maintenant possible de monter l'assise.

MONTAGE DE L'ASSISE

3. Ouvrir complètement la charnière à l'arrière du dossier en tissu (Figure 3) et enfiler le tube supérieur de l'assise dans les compartiments situés à l'intérieur du dossier, comme sur la Figure 4. Vérifier que les boutons métalliques se bloquent faisant "clic".
4. Enfiler le harnais dans les fentes du dossier (Figure 5). Couvrir ensuite le tube supérieur avec le tissu et fermer avec la charnière (Figure 6).
5. Fixer les systèmes d'attache élastiques aux crochets en plastique présents au fond de l'assise (Figure 7).

AVERTISSEMENT : Vérifier que le tissu a été fixé correctement à l'assise avant de l'utiliser.

6. Prendre les tubes de fixation de l'assise à la structure (composant b) et introduire l'extrémité arrondie dans les compartiments latéraux de l'assise (Figure 8), en veillant à ce que les crochets latéraux du canopy soient orientés vers l'intérieur de la balancelle. Vérifier que les boutons métalliques se bloquent, faisant "clic".
7. Monter l'assise à la structure en introduisant les tubes de fixation avec l'extrémité ovale dans les compartiments mobiles présents sur les articulations X et Y (Figure 9). L'assise sera fixée correctement quand on entendra un clic de blocage des boutons métalliques. La structure de la balancelle est complète.

ASSEMBLAGE DU HARNAIS

8. Vérifier que le harnais est enfilé correctement dans les fentes du tissu, comme décrit dans le paragraphe précédent (point 4).
9. Enfiler les anneaux en plastique dans les fentes présentes sur le fond de l'assise textile.
10. Enfiler la ceinture abdominale dans les anneaux en plastique situés au fond de l'assise. Fixer ensuite le harnais à la ceinture abdominale en utilisant les mousquetons fournis (Figure 10).
11. Enfiler les deux parties du harnais dans la boucle de l'entrejambe en tissu (Figure 11). Le harnais peut être réglé à différentes longueurs en fonction des dimensions de l'enfant.
12. Il est possible de monter le double plateau de la balancelle en approchant les extrémités du plateau aux fixations latérales et en appuyant jusqu'au clic de fixation.

MINI REDUCTEUR

Il est possible d'utiliser la balancelle avec le mini réducteur mo-

dulaire, composé d'un réducteur pour le corps et d'un coussin appuie-tête.

13. Pour utiliser le mini réducteur, enfiler le harnais et la ceinture abdominale dans les trous prévus à cet effet ; fixer ensuite le harnais à la ceinture abdominale à l'aide des mousquetons fournis.
14. Pour fixer l'appuie-tête au dossier, faire passer le velcro dans la fente en tissu préférée. L'appuie-tête peut être réglé à deux hauteurs pour garantir un confort optimal pendant toutes les phases de la croissance.
15. Mettre l'enfant dans la balancelle et fixer le harnais à la boucle (comme sur la Figure 12).

UTILISATION DU CANOPY

La balancelle Polly Swing Up est équipée d'un canopy pare-soleil pratique. Il est possible de le monter de la façon suivante :

16. Saisir le canopy et veiller à mettre les systèmes d'attache des jouets vers la partie avant de la balancelle.
17. Insérer les articulations latérales du canopy dans les crochets latéraux présents sur les tubes de fixation.
18. Le canopy est inclinable de la façon souhaitée.
19. Pour enlever le canopy, tirer légèrement les articulations vers l'intérieur de la balancelle, jusqu'à ce qu'elles se détachent complètement.

MONTAGE ET UTILISATION DE LA TELECOMMANDE

20. La télécommande fonctionne avec 2 piles LR03-AAA de 1,5 V et elle peut être utilisée détachée ou bien fixée à l'articulation. Voir les Figures 13 et 14.
21. La télécommande permet de :
 - a) Mettre en route et éteindre (ON/OFF) les musiques et l'oscillation ;
 - b) Sélectionner 4 vitesses d'oscillation ;
 - c) Sélectionner les sons de la nature et les mélodies ;
 - d) Régler le volume.

ARTICULATION LATÉRALE AVEC TELECOMMANDE

22. L'articulation X contient le compartiment des piles (Figure c1) permettant à la balancelle d'osciller. 4 piles LR14-C de 1,5 V sont nécessaires.
23. L'articulation dans laquelle ranger la télécommande contient un bouton.

Si la balancelle est déjà en fonction :

- a) Appuyer sur le bouton pendant 3 secondes pour stopper les musiques et le mouvement oscillatoire

Si la balancelle est immobile :

- a) Appuyer brièvement sur le bouton pour mettre le mouvement oscillatoire en route
- b) Appuyer plusieurs fois sur le bouton pour sélectionner la vitesse d'oscillation idéale ; à chaque pression, on passera à la vitesse suivante, dans l'ordre croissant, pour ensuite recommencer par la première.
- c) Appuyer sur le bouton pendant 3 secondes pour stopper le fonctionnement électronique.

Il est rappelé que le bouton présent sur l'articulation de la télécommande permet de mettre en route le mouvement oscillatoire, et non pas les mélodies et les sons de la nature.

Pousser légèrement l'assise pour activer le balancement. Attention : attendre environ 20 secondes avant que le balancement se règle en fonction du réglage choisi.

24. Si le balancement est interrompu, vérifier que :

- a) Les piles ne sont pas usagées
- b) Les piles sont insérées correctement
- c) Le poids de l'enfant est approprié
- d) L'enfant n'est pas trop incliné en avant

AVERTISSEMENT : la balancelle est équipée d'un dispositif de protection qui interrompt le balancement au bout de 30 minutes ; dans ce cas, attendre quelques minutes avant de la réactiver.

BLOC VIBRATION

25. La balancelle est équipée d'un bloc vibration (Figure f3) qui se

met en route en tournant le bouton sur "I". Le bloc vibration fonctionne avec une pile LR20-D de 1,5 V.

REPLACEMENT DES PILES DE LA TELECOMMANDE, DE L'ARTICULATION ET DU BLOC VIBRATION

26. Pour remplacer les piles de la télécommande, de l'articulation et du bloc vibration, il est nécessaire de desserrer les vis situées sur les couvercles et de les enlever (Figures 15 et 16). Insérer les piles neuves en respectant la polarité. Remettre le couvercle et bien serrer les vis.

FERMETURE ET TRANSPORT

Il est possible de refermer la balancelle pour la ranger et la transporter.

27. Appuyer sur les boutons latéraux des articulations X et Y et approcher les pieds avant des pieds arrière (Figure 17).

AVERTISSEMENT : Ne jamais utiliser le canopy pour transporter la balancelle.

* Le thème des jouets amovibles varie en fonction du coloris choisi.

GARANTIE

Le produit est garanti contre tout défaut de conformité dans des conditions normales d'utilisation selon les indications figurant sur la notice d'utilisation.

La garantie ne sera donc pas appliquée en cas de dommages dérivant d'un usage inapproprié, de l'usure ou d'événements accidentels.

En ce qui concerne la durée de la garantie contre les défauts de conformité, consulter les conditions prévues par les normes nationales applicables, le cas échéant, dans le pays d'achat.

DE POLLY SWING UP

WICHTIG! BITTE SORGFÄLTIG LESEN UND FÜR SPÄTERES NACHLESEN AUFBEWAHREN.

WARNUNG: VOR DEM GEBRAUCH EVENTUELLE POLYBEUTEL UND ALLE ELEMENTE, DIE TEIL DER PRODUKTVERPACKUNG SIND, ABNEHMEN UND ENTSORGEN ODER AUF JEDEN FALL VON KINDERN FERNHALTEN.

HINWEISE

- **WARNUNG:** Lassen Sie Ihr Kind nie unbeaufsichtigt.
- **WARNUNG:** Dieses Produkt nicht mehr verwenden, sobald Ihr Kind ohne Unterstützung sitzen kann oder mehr als 9 kg wiegt.
- **WARNUNG:** Dieses Produkt ist nicht für längere Schlafzeiten vorgesehen.
- **WARNUNG:** Dieses Produkt niemals auf einer erhöhten Fläche (z. B. einem Tisch) verwenden.
- **WARNUNG:** Verwenden Sie stets die Rückhaltesysteme.
- **WARNUNG:** Um Verletzungen zu vermeiden, ist sicherzustellen, dass Kinder beim Auf- und Zusammenklappen dieses Produktes fern gehalten werden.
- **WARNUNG:** Kinder nicht mit diesem Produkt spielen lassen.
- **WARNUNG:** Dieses Produkt nicht bewegen oder anheben, wenn sich das Baby darin befindet.
- Dieser Kinderliegesitz ersetzt weder Wiege noch Bett. Wenn Ihr Kind schlafen muss, sollte es in eine geeignete Wiege oder ein Bett gelegt werden.
- Verwenden Sie das Produkt nicht, wenn Bauteile beschädigt oder verloren gegangen sind.
- Verwenden Sie nur das vom Hersteller bestätigte Zubehör und entsprechende Ersatzteile.
- Die Tischplatte allein garantiert nicht, dass das Kind sicher festgehalten wird. Vergewissern Sie sich, dass die Sicherheitsgurte und der Mittelsteg korrekt eingestellt sind, wenn das Kind sich auf dem Sitz befindet.
- Vergewissern Sie sich, dass der Bezug immer korrekt an den Rohren des Gestells von Sitz und Rückenlehne befestigt ist.
- Die Babyschaukel ist nur für 1 Kind ausgelegt. Ein zweites darf nicht gleichzeitig hinein gelegt werden.
- Das Produkt nicht auf weichen Oberflächen

- wie Betten, Sofas, Kissen verwenden, da es umkippen und zum Ersticken führen könnte.
 - Die Babyschaukel niemals auf unebenen Flächen stehen lassen.
 - Das Produkt nicht am Verdeck anfassen, um es hochzuheben.
 - Zur Vermeidung von Bränden die Babyschaukel nicht in der Nähe von Hitzequellen, elektrischen Geräten, gasbetriebenen Geräten usw. aufstellen.
 - Vergewissern Sie sich stets, dass alle Bestandteile korrekt befestigt und montiert sind.
 - Vergewissern Sie sich, dass das Produkt vollständig zusammengesetzt ist, bevor Sie es verwenden.
 - Kontrollieren Sie regelmäßig den Zustand des Produktes, auf evtl. abgenutzte Teile, lockere Schrauben, abgenutzte Materialien oder aufgetrennte Nähte. Schadhafte Teile müssen unverzüglich ausgetauscht werden.
 - Die Babyschaukel nicht mit dem Kind darin in die Nähe von Fenstern oder Mauern stellen, wo Kordeln, Vorhänge oder anderes vom Kind dazu benutzt werden können, sich daran hochziehen bzw. eine Erstickungs- oder Erdrosselungsgefahr darstellen könnten.
 - Die Babyschaukel nicht neben Fenstern oder Mauern stellen, damit das Kind sich nicht mit den Füßen abstoßen, das Gleichgewicht verlieren und herunterfallen kann.
 - Stets sicherstellen, dass die Babyschaukel an keine Gegenstände stößt, die ihre Bewegung behindern oder blockieren könnten.
 - Keine Schnüre hinzufügen, um die Befestigungssysteme der Hängespiele zu verlängern und keine Knoten/Ösen knüpfen: dadurch könnten aus Versehen Schlingen entstehen, mit denen sich das Kind erwürgen könnte.
- ### SICHERHEIT DER ELEKTROBESTANDTEILE
- Das Ein- und Ausschalten der Babyschaukel hat ausschließlich durch einen Erwachsenen zu erfolgen.
 - Die Batterien dürfen ausschließlich durch einen Erwachsenen ausgetauscht werden.
 - Aus Batterien kann Saure austreten oder sie können explodieren, wenn sie ins Feuer geworfen werden.
 - Batterien, aus denen Saure austritt, sofort entsorgen: sie können Hautatzungen und sonstige Körperverletzungen verursachen.
 - Nicht versuchen, nicht wiederaufladbare Batterien aufzuladen: sie könnten explodieren.
 - Das Produkt nicht im Regen stehen lassen. Das Eindringen von Wasser kann den Elekt-

rokreislauf beschädigen.

- Nur Batterien mit den gleichen Eigenschaften der empfohlenen Batterien einsetzen.
- Batterien unter Beachtung der korrekten Polarität einsetzen.
- Zum einwandfreien Betrieb des Produkts keine gebrauchten Batterien zusammen mit neuen Batterien verwenden.
- Sollte die Babyschaukel und die Konsole längere Zeit nicht verwendet werden, sind die Batterien herauszunehmen. Leere Batterien immer aus dem Spielzeug nehmen. Batterien umweltfreundlich entsorgen.
- Die Klemmen der Batterien niemals kurzschließen.
- Wird die musikalische Konsole der Babyschaukel längere Zeit nicht verwendet, sind die Batterien aus dem Batteriefach herauszunehmen.
- Alkalibatterien vom gleichen oder vom entsprechenden Typ benutzen, wie sie für den Betrieb dieses Produkts empfohlen sind (für die Fernbedienung: LR03-AAA; für die Vibrationsvorrichtung: LR20-D; für das Gelenk: LR14-C).
- Wir empfehlen, keine wiederaufladbaren Batterien zu verwenden, da die Funktion des Produkts beeinträchtigt werden könnte.
- Wiederaufladbare Batterien dürfen nur unter Aufsicht eines Erwachsenen aufgeladen werden.
- Bei Verwendung von wiederaufladbaren Batterien diese vor dem Aufladen aus dem Spiel entfernen.
- Vor dem Entsorgen des Produkts die Batterien herausnehmen.
- Batterien und Werkzeug stets von Kindern fern halten.
- Ersetzen der Batterien: Mit einem Schraubenzieher die Schraube des Batteriefachdeckels lösen, die leeren Batterien aus dem Fach nehmen, die neuen Batterien unter Beachtung der Polarität einsetzen (sie ist auf dem Produkt angegeben), den Deckel wieder aufsetzen und die Schraube fest anziehen.



Dieses Produkt entspricht der Richtlinie 2012/19/EU.

Die durchgestrichene Abfalltonne, die auf diesem Gerät abgebildet ist, bedeutet, dass dieses Produkt nach dem Ende seiner Betriebszeit getrennt von den Haushaltsabfällen zu entsorgen ist. Entweder sollte es an einer Sammelstelle für elektrische und

elektronische Altgeräte abgegeben werden oder, bei Kauf eines neuen Geräts, dem Verkäufer zurückgegeben werden. Der Verbraucher ist in jedem Falle verantwortlich für die ordnungsgemäße Entsorgung des Geräts nach Ende der Betriebszeit. Nur bei Abgabe des Geräts an einer geeigneten Sammelstelle ist es möglich

das Produkt so zu verarbeiten, zu recyceln und umweltgerecht zu entsorgen, dass einerseits Werkstoffe und Materialien wieder verwendet werden können und andererseits negative Folgen für Umwelt und Gesundheit ausgeschlossen werden. Nähere Auskunft bekommen Sie bei Ihrem örtlichen Amt für Abfallentsorgung oder bei Ihrem Händler.

TIPPS ZUR INSTANDHALTUNG

Textile Zusammensetzung

STOFFBEZUG: Neue, moderne Materialien. Außenseite: 100% Polyester. Polsterung: 100% Polyester.

SITZVERKLEINERER: Neue, moderne Materialien. Außenseite: 100% Polyester. Polsterung: 100% Polyester.

SPIELFIGUREN: Neue, moderne Materialien. 100% Polyester.

- Dieses Produkt muss regelmäßig gewartet werden.
- Reinigung und Wartung sind von einem Erwachsenen durchzuführen.
- Kontrollieren Sie die Babyschaukel regelmäßig, um festzustellen, ob sie beschädigt ist, defekte Teile aufweist oder ob Teile fehlen. Wenn dies der Fall ist die Babyschaukel nicht mehr benutzen.
- Halten Sie sich zum Reinigen der Stoffteile an die Hinweise auf den Pflegeetiketten.



Von Hand in kaltem Wasser waschen



Nicht bleichen



Nicht im Wäschetrockner trocknen



Nicht bügeln



Nicht chemisch reinigen

- Überzeugen Sie sich nach jeder Wäsche über den einwandfreien Zustand des Bezuges und des Nähte.
- Wenn das Produkt längere Zeit direktem Sonnenlicht ausgesetzt wird, können Teile davon ausbleichen und sich verformen.

Zum Reinigen des Gestells ein sauberes, feuchtes Tuch und mildes Reinigungsmittel verwenden. Das Gestell nicht eintauchen.

ABNEHMBARER BEZUG

- Die Tischplatte entfernen. Dazu auf die seitlichen orangefarbenen Tasten drücken und gleichzeitig nach oben ziehen.
- Die Kopfstütze und den Sitzverkleinerer vom Sitz abnehmen. Dazu die Sicherheitsgurte aus den Schlitzen ziehen.
- Den Beckengurt vollständig aus den Kunststoffringen am Boden der Sitzfläche ziehen.
- Alle elastischen Schlaufen aus den Kunststoffhaken auf der Sitzunterseite lösen. Danach die unten an der textilen Rückenlehne befestigten Sicherheitsgurte durch die Öffnungen am äußeren Rand der Sitzfläche ziehen und entfernen. Den Reißverschluss öffnen, die oberen Gurte aus der Polsterung ziehen und den Stoffbezug abnehmen.
- Um den Bezug wieder am Gestell zu befestigen die oben beschriebenen Arbeitsvorgänge in umgekehrter Reihenfolge wiederholen. Vergewissern Sie sich, dass alle elastischen Schlaufen richtig an den dazu gehörenden Haken eingehängt sind, damit der Bezug korrekt am Gestell befestigt wird.

BESTANDTEILE

- a. Oberes Rohr der Sitzfläche
- b. Befestigungsrohre am Gestell
 - 1. Seitliche Haken des Verdecks
- c. Seitengelenk X (mit Fernbedienung)
 - 1. Batteriefach
- d. Seitengelenk Y
- e. Standbeine Vorder- und Rückseite
- f. Sitzfläche



1. Seitliche Taste zum Verstellen der Rückenlehne
 2. Vibrationsvorrichtung
 3. Mittelsteg aus Stoff
 4. Seitenfach für Befestigungsrohr
 5. Verbindungsstück für doppelte Tischplatte
- g. Doppelte Tischplatte
1. Seitliche Taste
 2. Fester Mittelsteg
 3. Tischplatte
 4. Zweites Tablett
- h. Sitzverkleinerer
i. Beckengurt
j. Schultergurte
k. Fernbedienung
l. Verdeck
m. Spielfiguren

MONTAGE DES GESTELLS

1. Die Vorder- und die Hinterbeine in die Hand nehmen und in die Rohre der Gelenke X und Y einfügen (siehe Abbildung 1). Die Standbeine sind korrekt montiert, wenn die Metallstifte in den Löchern auf den Gelenkrohren einrasten. Zum Zeichen, dass die Teile richtig montiert wurden, hört man ein Klick-Geräusch.
2. Auf die seitlichen Tasten der Gelenke drücken (Abbildung 2) und das Gestell öffnen, indem man die Vorder- und die Hinterbeine auseinander zieht. Jetzt kann die Sitzfläche montiert werden.

MONTAGE DER SITZFLÄCHE

3. Den Reißverschluss auf der Rückseite der Stoff-Rückenlehne vollständig öffnen (Abbildung 3) und das obere Sitzrohr in die Fächer in der Rückenlehne einfügen (siehe Abbildung 4). Vergewissern Sie sich, dass die Metallstifte mit einem Klickgeräusch einrasten.
4. Die Schultergurte in die Öffnungen an der Rückenlehne durchziehen (Abbildung 5). Nun das obere Rohr mit dem Bezug bedecken und mit dem Reißverschluss schließen (Abbildung 6).
5. Die elastischen Schlaufen an den Kunststoffhaken auf der Unterseite der Sitzfläche befestigen (Abbildung 7).

WARNUNG: Vergewissern Sie sich vor Gebrauch der Sitzfläche, dass der Bezug korrekt am Sitz befestigt wurde.

6. Die Befestigungsrohre des Sitzes am Gestell (Bestandteil b) in die Hand nehmen und das abgerundete Ende in die seitlichen Öffnungen des Sitzes einfügen (Abbildung 8). Beachten Sie dabei, dass die seitlichen Haken des Verdeckes zur Innenseite der Babyschaukel gerichtet sind. Vergewissern Sie sich, dass die Metallstifte mit einem Klickgeräusch einrasten.
7. Um die Sitzfläche am Gestell zu montieren die ovalen Enden der Befestigungsrohre in die beweglichen Öffnungen an den Gelenken X und Y einfügen (Abbildung 9). Der Sitz ist korrekt befestigt, sobald ein Klickgeräusch zu verstehen gibt, dass die Metallstifte eingerastet sind. Die Babyschaukel ist nun vollständig aufgebaut.

EINFÜHREN DER SICHERHEITSGURTE

8. Vergewissern Sie sich, ob die oberen Sicherheitsgurte nach den Anweisungen des vorhergehenden Abschnitts korrekt in die Stoffschlitze eingeführt wurden (Punkt 4).
9. Die Kunststoffringe durch die Öffnungen auf der Unterseite des Stoffzittes durchziehen.
10. Den Beckengurt durch die Kunststoffringe auf der Sitzunterseite ziehen. Die Schultergurte mit Hilfe der Karabiner am Beckengurt befestigen. (Abbildung 10).
11. Die beiden Gabeln in die Schnalle des Mittelstegs aus Stoff einfügen (Abbildung 11). Die Sicherheitsgurte können je nach Größe des Kindes auf verschiedene Längen eingestellt werden.
12. Das doppelte Tablett lässt sich an der Babyschaukel befestigen, indem man die Tischenden den seitlichen Verbindungsstellen befestigt, bis ein Klickgeräusch zu verstehen gibt, dass der Tisch eingerastet ist.

SITZVERKLEINERER

Die Babyschaukel kann mit dem Sitzverkleinerer benutzt werden. Er besteht aus einem Sitzverkleinerer für den Körper und einem Kissen, das als Kopfstütze dient.

13. Zur Verwendung des Sitzverkleinerers die Schultergurte und den Beckengurt durch die dafür vorgesehenen Öffnungen ziehen; die Schultergurte mit Hilfe der Karabiner am Beckengurt befestigen.
14. Zum Befestigen der Kopfstütze an der Rückenlehne das Klettband durch die gewünschte Stoffschlaufe ziehen. Die Kopfstütze kann auf zwei Höhen verstellt werden, für optimalen Komfort in jeder Wachstumsphase des Kindes.
15. Das Kind in die Babyschaukel legen und die Gabeln in die Schnalle befestigen (siehe Abbildung 12).

VERWENDUNG DES VERDECKS

Die Babyschaukel Polly Swing Up ist mit einem praktischen Verdeck ausgerüstet. Es wird wie folgt montiert:

16. Das Verdeck in die Hand nehmen und darauf achten, dass die Schlaufen für die Spielfiguren auf der Vorderseite der Babyschaukel liegen.
17. Die seitlichen Gelenke des Verdecks an den seitlichen Haken auf dem Befestigungsrohr einhängen.
18. Die Position des Verdecks kann nach Wunsch verstellt werden.
19. Zum Entfernen des Verdecks die Gelenke leicht zur Innenseite des Verdecks ziehen, bis sich diese lösen.

MONTAGE UND VERWENDUNG DER FERNBEDIENUNG

20. Die Fernbedienung funktioniert mit 2 Batterien vom Typ LR03-AAA (1,5 V) und kann sowohl frei als auch am Gelenk befestigt bedient werden. Siehe Abbildungen 13 und 14.
21. Mit der Fernbedienung können Sie:
 - a) Musik und Schaukelbewegung ein- und ausschalten (ON/OFF);
 - b) 4 verschiedene Schaukelgeschwindigkeiten wählen;
 - c) Naturgeräusche und Musik wählen;
 - d) Die Lautstärke einstellen.

SEITLICHES GELENK MIT FERNBEDIENUNG

22. Im Gelenk X befindet sich das Fach für die Batterie (Abbildung c1), die für die Schaukelbewegung der Babyschaukel sorgen. Es braucht dazu 4 Batterien vom Typ LR14-C (1,5 V).
23. Im Gelenk, an dem man die Fernbedienung anbringt, ist eine Taste vorhanden.

Falls die Babyschaukel bereits in Betrieb ist:

- a) Die Taste 3 Sekunden lang gedrückt halten, um die Musik und die Schaukelbewegung auszuschalten.

Falls die Babyschaukel still steht:

- a) Einmal (kurz) auf die Taste drücken, um die Schaukelbewegung einzuschalten.
- b) Wiederholt auf die Taste drücken, um die gewünschte Schaukelgeschwindigkeit einzustellen; nach jedem Tastendruck schaltet die Geschwindigkeit eine Stufe höher und beginnt schließlich wieder bei der ersten Geschwindigkeit.
- c) Die Taste 3 Sekunden lang gedrückt halten, wenn man den elektronischen Betrieb ausschalten möchte.

Die Taste auf dem Gelenk der Fernbedienung kann nur für die Schaukelbewegung verwendet werden und nicht zum Einschalten der Melodien und der Naturgeräusche.

Die Sitzfläche leicht anschubsen, um die Pendelbewegung einzuleiten. Achtung: Circa 20 Sekunden warten, bevor das Schaukeln der gewählten Einstellung entspricht.

24. Falls die Babyschaukel anhält, stellen Sie bitte fest, ob eine der folgenden Situationen zutrifft:
 - a) Die Batterien sind leer
 - b) Die Batterien wurden nicht richtig eingesetzt
 - c) Das Kind hat nicht das für die Babyschaukel geeignete Gewicht
 - d) Das Kind ist zu sehr nach vorn geneigt

WARNUNG: Die Schaukel verfügt über eine Schutzvorrichtung, die



deren Bewegung nach 30 Minuten stoppt; in diesem Fall vor dem erneuten Einschalten ein paar Minuten warten.

VIBRATIONSVORRICHTUNG

25. Die Babyschaukel ist mit einer Vibrationsvorrichtung ausgerüstet (Abbildung f3). Sie wird aktiviert, wenn man den Griff auf die mit „I“ gekennzeichnete Position dreht. Die Vibrationsvorrichtung funktioniert mit einer Batterie vom Typ LR20-D (1,5 V).

AUSTAUSCHEN DER BATTERIEN DER FERNBEDIENUNG, DES GELENKS UND DES VIBRATIONSVORRICHTUNG

26. Zum Austauschen der Batterien der Fernbedienung, des Gelenks und der Vibrationsvorrichtung die Schrauben auf den Batteriefachdeckel lösen und diese abnehmen (Abbildungen 15 und 16). Die neuen Batterien einsetzen (dabei die richtige Polarität beachten). Den Deckel wieder aufsetzen und die Schrauben fest anziehen.

SCHLIESSEN UND TRANSPORT

Um die Babyschaukel zu verstauen und zu transportieren kann sie zusammengeklappt werden.

27. Auf die seitlichen Tasten der Gelenke X und Y drücken und die Vorder- und Hinterbeine zusammenschieben (Abbildung 17).
WARNUNG: Niemals das Verdeck benutzen, um die Babyschaukel zu transportieren.

*Die abnehmbaren Spielfiguren sind bei jeder Farbvariante unterschiedlich.

GARANTIE

Die Garantie gilt bei allen Konformitätsfehlern, die trotz normaler Gebrauchsbedingungen (gemäß den Vorgaben der Gebrauchsanleitung) auftreten.

Die Garantie ist verwirkt bei unsachgemäßem Gebrauch, Abnutzung oder bei persönlichen Unglücksfällen.

Für die Laufzeit der Garantie auf Konformitätsmängel wird auf die besonderen Bestimmungen der nationalen Gesetzesvorschriften verwiesen, die im Land des Kaufs gelten, soweit vorgesehen.

EN POLLY SWING UP

IMPORTANT! READ CAREFULLY AND KEEP FOR FUTURE REFERENCE.

WARNING: BEFORE USE, REMOVE AND DISPOSE OF ALL PLASTIC BAGS AND PACKAGING MATERIALS AND KEEP THEM OUT OF REACH OF CHILDREN.

WARNINGS

- **WARNING:** Never leave the child unattended.
- **WARNING:** Do not use this product once your child can sit up unaided or weighs more than 9Kg.
- **WARNING:** This product is not intended for prolonged periods of sleeping.
- **WARNING:** Never use this product on an elevated surface (e.g. a table).
- **WARNING:** Always use the restraint system.
- **WARNING:** To avoid injury ensure that children are kept away when unfolding and folding this product.
- **WARNING:** Do not let children play with this product.
- **WARNING:** Do not move or lift this product with the baby inside it.
- This product does not replace a cot or a bed. Should your child need to sleep, then it should be placed in a suitable cot or bed.
- Do not use the product if any components are broken or missing.
- Do not use accessories or replacement parts other than those approved by the manufacturer.
- The tray alone does not guarantee secure restraint of your child. Always make sure the safety harness and the crotch strap are fastened properly when the child is placed in the seat.
- Make sure that the cover is always fitted correctly on the seat and backrest frame.
- Do not use the swing for more than one child at a time.
- Never use the product on soft surfaces such as beds, sofas, cushions, as the swing could fall over and cause suffocation.
- Never leave the swing on surfaces which are not perfectly level.
- Do not lift this product holding onto the sun-hood.
- To prevent the risk of fire, never place the swing near electrical appliances, gas cookers or other sources of intense heat.
- Always check that all the components are fitted and assembled correctly.

- Make sure the product is assembled properly before using it.
- Periodically check for worn parts, loose screws, worn or frayed fabrics and immediately replace any damaged parts.
- Do not place the swing near windows or walls, where strings, curtains or other objects may be used by the child to climb out of the swing seat, and to prevent the risk of suffocation or choking.
- Do not place the swing near windows or walls, to prevent the child from affecting the stability of the swing, making it topple over, by pushing with his feet against the wall.
- Always check there are no objects that can interfere with or block the movement of the swing.
- Do not attach any string to lengthen the toy fasteners and do not make any knots or loops: This could cause accidental formation of running knots which could lead to strangulation.

SAFETY OF THE ELECTRICAL PARTS

- The swing must only be switched ON and OFF by an adult.
- Batteries must only be replaced and fitted by an adult.
- Batteries may leak acid or explode if thrown into a fire.
- Always dispose of leaking batteries immediately: They can cause burns or other types of injuries.
- Do not attempt to recharge non-rechargeable batteries: they might explode.
- Do not leave the product out in the rain; water infiltrations will damage the electronic circuit.
- Only use batteries which are equivalent to those recommended.
- Make sure the batteries are fitted with their poles in the right direction.
- Never use new and old batteries together as this will not allow the swing to function properly.
- Remove the batteries when the swing and console are not used for long periods of time. Always remove any dead batteries from the product. Take all necessary precautions when removing the batteries.
- Do not short-circuit the battery terminals.
- If the music console on the swing is not used for long periods of time, it is recommended to remove the batteries from their compartment.
- Only use alkaline batteries of the same type

or equivalent to the type recommended for the correct function of this product. (for the remote control: LR03-AAA; for the vibration block: LR20-D; for the side fixture: LR14-C).

- The use of rechargeable batteries is not recommended as the product may not work properly.
- Rechargeable batteries must only be recharged under adult supervision.
- Rechargeable batteries must be removed from the product during recharging.
- Remove the batteries from the product before disposing of the product.
- Always keep batteries and tools out of the reach of children.
- To replace batteries: loosen the screw on the battery compartment cover with a screwdriver and open the cover. Then remove the spent batteries and fit new ones, ensuring that they have been fitted in the correct polarity (as shown on the product), replace the battery cover, and tighten the screw.



This product complies with the Directive 2012/19/EU.

The crossed bin symbol on the appliance indicates that the product, at the end of its life, must be disposed of separately from domestic waste, either by taking it to a separate waste disposal site for electric and electronic appliances or by returning it to your dealer when you buy another similar appliance.

The user is responsible for taking the appliance to a special waste disposal site at the end of its life. If the disused appliance is collected correctly as separate waste, it can be recycled, treated and disposed of ecologically; this avoids a negative impact on both the environment and health, and contributes towards the recycling of the product's materials. For further information regarding the waste disposal services available, contact your local waste disposal agency or the shop where you bought the appliance.

CARE AND MAINTENANCE

Fabric composition

LINING COVER: All new materials. Outer cover: 100% polyester. Padding: 100% polyester.

BOOSTER CUSHION: All new materials. 100% polyester outer cover. 100% polyester padding.

TOY: All new materials. 100% polyester.

- This product requires periodic maintenance.
- The cleaning and maintenance operations must only be carried out by an adult.
- Periodically inspect the swing to check for broken, torn or missing parts: if this is the case, do not use it.
- Please refer to the care label for instructions on how to wash the fabric parts.



Hand wash in cold water



Do not bleach



Do not use a dryer



Do not iron



Do not dry clean

- Check that the fabric and stitching are in good condition each time you wash it.

- Prolonged exposure to direct sun light or heat may cause the fabric to fade or parts to deform.

Clean the frame structure with a damp cloth and neutral detergent. Do not soak the frame in water.

REMOVABLE COVERS

- Remove the tray by pressing the two orange side buttons whilst pulling it upwards.
- Remove the head rest and booster cushion, slide out the harness straps through their holes.
- Slide the waist strap out through the plastic rings located at the bottom of the seat.
- Unhook all the elastic rings from the plastic hooks on the bottom side of the seat. Now remove the harness straps fastened to the bottom of the fabric backrest, sliding them through the slots on the outer edge of the seat. Now undo the zip, slide the upper straps through the padding and remove the fabric part.
- To refit the cover on the frame, repeat the above procedure in the reverse order, making sure that you hook all the elastic rings back onto their relative hooks to ensure the padding is fastened correctly to the frame.

COMPONENTS

- Top tube of the seat
- Frame connection tubes
 - Side sun hood hooks
- Side fixture X (with remote control)
 - Battery compartment
- Side fixture Y
- Front and rear legs
 - Side backrest adjuster button
 - Vibration block
 - Fabric crotch strap
 - Side compartment for the connection tube
 - Connection fixture for the dual tray
- Dual tray
 - Side button
 - Rigid crotch strap
 - Tray
 - Second tray
- Booster seat
- Waist strap
- Upper harness strap
- Remote control
- Sun hood
- Toys

ASSEMBLING THE FRAME

- Grasp the front and rear legs, and insert them into the X and Y fixtures on the tubes, as seen in Diagram 1. When the legs are assembled correctly, the metal pins will slot into the holes on the fixture tubes. At this point you will hear them click into place.
- Press the fixture side buttons (Diagram 2) and open the frame by pushing the front and rear legs apart. The seat can now be fitted.

ASSEMBLING THE SEAT

- Open the zip on the back of the fabric backrest as far as possible (Diagram 3) and slide the upper seat tube into the slots inside the backrest, as seen in Diagram 4. Make sure you hear the metal pins click into place.
- Thread the upper harness straps through the slots in the backrest (Diagram 5). Now cover the upper tube with the fabric and close the zip (Diagram 6).
- Hook all the elastic rings onto the plastic hooks on the bottom of the seat (Diagram 7).

WARNING: Check that the seat fabric is fitted correctly before using the swing.

- Take hold of the connection tubes on the seat frame (component b) and insert the round shaped end into the slots at the side of the seat (Diagram 8), making sure that the side hooks on the sun hood are facing inwards towards the swing. Make sure you



hear the metal pins click into place.

7. To assemble the seat on the frame, slide the oval shaped ends of the connection tubes into the mobile slots on the X and Y fixtures (Diagram 9). When you hear the metal pins click into place, it means the seat is fitted correctly. The assembling of the swing frame has now been completed.

FITTING THE SAFETY HARNESS

8. Check that the upper harness straps are correctly slotted through the slots in the fabric, as indicated in the previous paragraph (point 4).
9. Slide the plastic rings into the slots on the bottom of the fabric seat.
10. Slide the waist strap through the plastic rings located at the bottom of the seat. Now use the relative clasps to fasten the upper harness straps to the waist strap (Diagram 10).
11. Slide the two toothed ends into the buckle on the fabric crotch strap (Diagram 11). The harness straps can be adjusted to different lengths according to your child's build.
12. To assemble the dual tray on the swing, place the ends of the tray on the side connection fixtures and press until you hear it click into place.

BOOSTER CUSHION

The swing can be used with a modular booster cushion which has a section for the body and a headrest cushion.

13. To use the booster cushion, thread the upper harness straps and the waist strap through the relative slots; now fasten the upper straps to the waist strap using the relative clasps.
14. Thread the Velcro through the selected fabric slot to fasten the headrest to the backrest. The headrest can be adjusted to two different heights to adapt to the various growth phases whilst guaranteeing comfort and protection.
15. Place the child in the swing and slide the two toothed ends into the buckle (as seen in Diagram 12).

USING THE SUN HOOD

Polly Swing Up also has a practical sun hood: To assemble it:

16. Grasp the sun hood making sure the side with the slots for the baby toys is facing the front of the swing.
17. Fasten the sun hood side fixtures to the side hooks on the connection tubes.
18. The position of the sun hood can be adjusted as necessary.
19. To remove the sun hood, gently pull the fixtures towards the inside of the swing until they are released.

ASSEMBLING AND USING THE REMOTE CONTROL

20. The remote control runs on 2 x 1.5 Volt LR03-AAA batteries and can be used either attached or detached from the fixture. See Diagrams 13 and 14.
21. The remote control can be used to:
 - a) Switch the music and swinging motion ON and OFF;
 - b) Select 1 of the 4 swing speeds;
 - c) Select the nature sounds and tunes;
 - d) Adjust the volume.

SIDE FIXTURE WITH REMOTE CONTROL

22. A battery compartment (Diagram C1) is located inside the fixture X which powers the swing motion. It runs on 4 x 1.5 Volt LR14 -C batteries.
23. There is a button inside the remote control compartment.

If swing mode is already being used:

 - a) Press and hold the button for 3 seconds to switch off the music and the swing motion

If swing mode is turned OFF:

 - a) Press (quickly) and release the button once to start the swing motion.
 - b) Press the button again to select the desired swing speed; each time the button is pressed it will change the speed from 1 to 4. On reaching the fastest speed, it will start from 1 speed again.
 - c) Press and hold the button for 3 seconds to switch off the electronic mode.

Remember that the button on the remote control fixture is only used to start and stop the swing motion; it cannot be used to start

the nature sounds or tunes.

Gently push the seat to start the swing motion. Attention: Wait for around 20 seconds to allow the swing motion to adjust to the chosen setting.

24. If the swing motion stops, check whether:
 - a) The batteries are still working
 - b) The batteries are fitted correctly
 - c) The weight of children is appropriate
 - d) The child is perhaps leaning forwards too much.

WARNING: The swing is fitted with a safety device that stops the motion after 30 minutes wait a couple of minutes before switching it back on again.

VIBRATION BLOCK

25. The swing is fitted with a vibration block (Diagram F3) which can be activated by turning the knob to the "I" position. The vibration block runs on 1 x 1.5 volt LR20-D battery.

REPLACING THE REMOTE CONTROL, SIDE FIXTURES AND VIBRATION BLOCK BATTERIES

26. To replace the remote control, side fixture and vibration block batteries; remove the screws from the various battery compartment covers (Diagrams 15 and 16). Fit the new batteries making sure they are fitted with their poles in the right direction. Now replace the compartment covers and firmly tighten the screws.

FOLDING AWAY AND TRANSPORT

The swing can be folded up to store or transport it.

27. Press the side buttons on the X and Y fixtures and close the frame by pulling the front and rear legs towards each other. (Diagram 17)

WARNING: Never use the sun hood to carry the swing.

*The theme of the removable toys varies according to the colour coordination chosen.

WARRANTY

The product is guaranteed against any conformity defect in normal conditions of use as provided for by the instructions. The warranty shall not therefore apply in the case of damage caused by improper use, wear or accidental events. For the duration of the warranty on conformity defects please refer to the specific provisions of applicable national laws in the country of purchase, where appropriate.



ES POLLY SWING UP

IMPORTANTE! LEER DETENIDAMENTE Y MANTENERLAS PARA FUTURAS CONSULTAS.

ADVERTENCIA: ANTES DE UTILIZAR, QUITAR LAS POSIBLES BOLSAS DE PLÁSTICO Y TODOS LOS DEMÁS COMPONENTES QUE FORMEN PARTE DEL EMBALAJE DEL PRODUCTO O, EN CUALQUIER CASO, MANTENERLOS ALEJADOS DEL ALCANCE DE LOS NIÑOS.

ADVERTENCIAS!

- **ADVERTENCIA:** Nunca deje al niño sin vigilancia.
- **ADVERTENCIA:** No utilice este producto si el niño puede permanecer sentado por sí solo o pesa más de 9 Kg.
- **ADVERTENCIA:** Este producto no debe utilizarse para períodos prolongados de sueño.
- **ADVERTENCIA:** Nunca utilice este producto sobre superficies elevadas (por ejemplo una mesa).
- **ADVERTENCIA:** Utilice siempre los sistemas de retención.
- **ADVERTENCIA:** Para evitar lesiones, asegúrese de que los niños estén alejados durante las operaciones de apertura y cierre del producto.
- **ADVERTENCIA:** No deje que los niños jueguen con este producto.
- **ADVERTENCIA:** No mueva ni levante este producto con el niño dentro.
- Este producto no sustituye una cuna o una cama. Si su hijo necesita dormir, entonces debe ser colocado en una cuna o cama adecuada.
- No utilice el producto si los componentes están rotos o desaparecidos.
- No use accesorios o piezas de repuesto que no sean los aprobados por el fabricante.
- La bandeja sola no garantiza la sujeción segura del bebé. Asegurarse de que los cinturones de seguridad y la correspondiente correa separapiernas estén ajustados perfectamente cuando el bebé esté posicionado en el asiento.
- Asegurarse de que la funda esté fijada siempre correctamente a los tubos de la estructura del asiento y del respaldo.
- No utilizar el columpio con más de un niño a la vez.
- No utilizar el producto en superficies blan-

das como camas, sofás o almohadas ya que el producto podría volcarse y provocar la sofocación.

- No dejar nunca el columpio sobre superficies que no sean perfectamente planas.
- No levantar el producto agarrando el mismo por la capota parasol.
- Para evitar riesgos o inicios de incendio no dejar el columpio cerca de fuentes de calor, aparatos eléctricos y de gas, etc.
- Comprobar siempre que todos los componentes se hayan enganchado e instalado correctamente.
- Antes del uso asegurarse de que el producto se ha instalado totalmente.
- Controlar periódicamente posibles piezas desgastadas, tornillos sueltos, materiales desgastados o descosidos. Ajustar y sustituir inmediatamente, según sea el caso, las partes dañadas.
- No colocar el columpio cerca de ventanas o paredes, donde cuerdas, cortinas u otros elementos puedan ser utilizados por el niño para trepar o ser causa de sofocación o estrangulamiento.
- No poner nunca el columpio cerca de ventanas o paredes para evitar el riesgo de que el niño, se apoye con los pies, desequilibrando la trona y cayéndose.
- Comprobar siempre que no haya objetos que interfieran con el movimiento del columpio o que puedan bloquearlo.
- No añadir cuerdas para alargar los sistemas de fijación de los elementos de juego colgantes y no realizar nudos/orificios: esto podría permitir la formación accidental de nudos corredizos que podrían conllevar riesgos de estrangulamiento.

SEGURIDAD DE LAS PIEZAS ELÉCTRICAS

- Las operaciones de encendido/apagado del columpio tienen que ser realizadas siempre por un adulto.
- La sustitución de las pilas tiene que realizarse por un adulto.
- Las pilas pueden perder ácido o explotar si se tiran al fuego.
- Desechar inmediatamente las pilas que tienen perdidas: pueden causar quemaduras en la piel u otras lesiones personales.
- Las pilas no recargables nunca deben ser recargadas.
- No dejar el producto bajo la lluvia; las infiltraciones de agua dañan el circuito eléctrico.
- Tienen que utilizarse solo pilas equivalentes a las recomendadas.

- Las pilas tienen que introducirse respetando la correcta polaridad.
- No utilizar pilas nuevas con pilas usadas para un buen funcionamiento del producto.
- Extraer las pilas cuando el columpio y la consola no se utilicen durante un largo periodo de tiempo. Extraer siempre las pilas agotadas del juguete. Eliminar las pilas con la debida precaucion.
- No poner jamas en cortocircuito los terminales de las pilas.
- Si la consola musical del columpio se deja inactiva durante un largo periodo de tiempo, se recomienda retirar las pilas del compartimento correspondiente.
- Utilizar pilas alcalinas iguales o equivalentes al tipo recomendado para el funcionamiento correcto del producto (para el mando a distancia: LR03-AAA; para el bloque de vibracion: LR20-D; para la articulacion: LR14-C).
- No es aconsejable utilizar pilas recargables, podrian disminuir el funcionamiento del producto.
- Las pilas recargable tienen que recargarse solo bajo la supervision de un adulto.
- Las pilas recargables tienen que sacarse del producto para ser recargadas.
- Retirar las pilas antes de deshacerse del producto.
- No dejar las pilas o posibles herramientas al alcance de los ninos.
- Para sustituir las pilas: aflojar el tornillo de la tapa con un destornillador, retirar la tapa del compartimento de las pilas y las pilas agotadas, incorporar las pilas nuevas respetando su correcta polaridad (como indica el producto), volver a colocar la tapa y atornillar fijamente el tornillo.



Este producto es conforme a la Directiva 2012/19/UE.

El símbolo del contenedor de basura tachado que se encuentra en el aparato indica que el producto, al final de su vida útil, deberá eliminarse separadamente de los desechos domésticos y por lo tanto deberá entregarse a un centro de recogida selectiva para aparatos eléctricos y electrónicos o al vendedor cuando compre un nuevo aparato similar. El usuario es responsable de entregar el aparato agotado a las estructuras apropiadas de recogida. La adecuada recogida selectiva para el envío sucesivo del aparato fuera de uso al reciclaje, al tratamiento y a la eliminación compatible con el ambiente, contribuye a evitar posibles efectos negativos en el ambiente y en la salud y favorece el reciclaje de los materiales de los que está compuesto el producto. Para informaciones más detalladas inherentes a los sistemas de recogida disponibles, diríjase al servicio local de eliminación de desechos, o a la tienda donde compró el aparato.

para aparatos eléctricos y electrónicos o al vendedor cuando compre un nuevo aparato similar. El usuario es responsable de entregar el aparato agotado a las estructuras apropiadas de recogida. La adecuada recogida selectiva para el envío sucesivo del aparato fuera de uso al reciclaje, al tratamiento y a la eliminación compatible con el ambiente, contribuye a evitar posibles efectos negativos en el ambiente y en la salud y favorece el reciclaje de los materiales de los que está compuesto el producto. Para informaciones más detalladas inherentes a los sistemas de recogida disponibles, diríjase al servicio local de eliminación de desechos, o a la tienda donde compró el aparato.

CONSEJOS DE MANTENIMIENTO

Composición textil

TEXTIL: nuevos materiales Exterior: 100% poliéster. Acolchado:

100% poliéster.
MINIRREDUCTOR: nuevos materiales. Externo 100% poliéster. Acolchado 100% poliéster.
JUGUETE: nuevos materiales 100% poliéster.

- Este producto necesita mantenimiento periódico.
- Las operaciones de limpieza y mantenimiento tienen que realizarse sólo por un adulto.
- Controlar periódicamente el columpio para comprobar posibles roturas, daños o piezas que faltan: en este caso no utilizarlo.
- Para el lavado de las partes textiles seguir fielmente las indicaciones que se muestran en la etiqueta del producto.

Lavar a mano en agua fría

No usar lejía

No usar la secadora

No planchar

No lavar en seco

- Después de cada ciclo de lavado, comprobar la resistencia del tejido y de las costuras.
- La excesiva exposición al sol o al calor puede decolorar o deformar algunos componentes.

Para la limpieza de la estructura usar un paño humedecido y jabón neutro. No sumergir el armazón.

CÓMO DESENFUNDAR

- Extraer la bandeja apretando los botones laterales naranja y tirando simultáneamente hacia arriba.
- Quitar el apoya-cabeza y el minirreductor del asiento, extrayendo los cinturones de seguridad de los lugares correspondientes.
- Extraer totalmente el cinturón abdominal de los anillos de plástico previstos en la base del asiento.
- Desenganchar todos los orificios elásticos de los ganchos de plástico previstos en el lado inferior del respaldo textil, pasándolos por las hendiduras presentes en el borde externo del asiento. Al final, abrir la bisagra, extraer los cinturones superiores del acolchado y quitar el componente textil.
- Para repositionar la parte textil en la estructura, repetir las operaciones anteriores al revés, teniendo cuidado en volver a enganchar correctamente todos los orificios elásticos en los ganchos correspondientes, para garantizar la fijación correcta del acolchado en la estructura.

COMPONENTES

- a. Tubo superior del asiento
- b. Tubos de enganche a la estructura
 1. Ganchos laterales de la capota
- c. Articulación lateral X (con mando a distancia)
 1. Contenedor de pilas
- d. Articulación lateral Y
- e. Patas anteriores y posteriores
- f. Asiento
 1. Botón lateral de regulación del respaldo
 2. Bloque de vibración
 3. Separapiernas textil
 4. Compartimento lateral para el tubo de enganche
 5. Conexión para la paleta doble
- g. Paleta doble
 1. Botón lateral
 2. Separapiernas rígido
 3. Bandeja
 4. Segunda bandeja
- h. Reductor
- i. Cinturón abdominal
- j. Cinturones de sujeción superiores
- k. Mando a distancia

- l. Capota
- m. Barra de juguetes

MONTAJE DE LA ESTRUCTURA

1. Agarrar las patas anteriores y posteriores e insertarlas en los tubos de las articulaciones X e Y, como se muestra en la figura 1. Las patas se habrán ensamblado correctamente cuando los pines metálicos se bloquearán en los lugares previstos en los tubos de las articulaciones. Una vez terminada la operación, escuchará un clic que confirmará el enganche.
2. Apretar los botones laterales de las articulaciones (figura 2) y abrir la estructura alejando las patas anteriores de las posteriores. Ahora será posible montar el asiento.

MONTAJE DEL ASIENTO

3. Abrir totalmente la bisagra en el reverso del respaldo textil (figura 3) y colocar el tubo superior del asiento en los compartimentos previstos en el interior del respaldo, como muestra la figura 4. Asegurarse de que los pines metálicos queden bloqueados con un "clic".
4. Pasar los cinturones de sujeción superiores en los orificios correspondientes del respaldo (figura 5). Posteriormente, cubrir el tubo superior con la tela y cerrar con la bisagra (figura 6).
5. Enganchar los orificios elásticos a los ganchos de plástico previstos en el fondo del asiento (figura 7).

ADVERTENCIA: asegurarse de que la tela se haya fijado al asiento de forma correcta antes de utilizarse.

6. Tomar los tubos de enganche del asiento a la estructura (componente b) e insertar la extremidad en forma redonda en los compartimentos laterales del asiento (figura 8), dirigiendo los ganchos laterales de la capota hacia en interior del columpio. Asegurarse de que los pines metálicos queden bloqueados con un "clic".
7. Montar el asiento en la estructura colocando los tubos de enganche, con la extremidad oval, en los compartimentos móviles previstos en las articulaciones X e Y (figura 9). El asiento será ensamblado correctamente cuando escuche un "clic" de bloqueo de los pines metálicos. La estructura del columpio se encuentra completada.

ENSAMBLAJE DE LOS CINTURONES DE SEGURIDAD

8. Asegurarse de que los cinturones de seguridad superiores se hayan colocado correctamente en los orificios de la tela, como se describe en el párrafo anterior (punto 4).
9. Pasar los anillos de plástico en los orificios previstos en el fondo del asiento de tela.
10. Pasar el cinturón abdominal por los anillos de plástico previstos en el fondo del asiento. Posteriormente, fijar los cinturones superiores al cinturón abdominal utilizando los correspondientes puntos de enganche (figura 10).
11. Pasar las dos horquillas por el interior de la hebilla del separapiernas textil (figura 11). Los cinturones pueden regularse según niveles diferentes conforme a las dimensiones del niño.
12. Es posible montar la bandeja doble en el columpio acercando las extremidades de la bandeja a los enganches laterales y apretando hasta que se oiga un clic de fijación.

MINIRREDUCTOR

Es posible utilizar el columpio con el minirreductor modular, compuesto por un reductor corporal y una almohada para apoyar la cabeza.

13. Para utilizar el minirreductor pasar los cinturones de seguridad superiores y el cinturón abdominal utilizando los correspondientes puntos de enganche.
14. Para fijar el apoya-cabeza al respaldo, pasar el velcro por el orificio textil preferido. El apoya-cabeza puede ser regulado según dos niveles para garantizar el confort óptimo en todas las fases de crecimiento.

15. Acomodar al niño en el columpio y enganchar las horquillas a la hebilla (como muestra la figura 12).

UTILIZACIÓN DE LA CAPOTA

El columpio Polly Swing Up está dotado de una cómoda capota parasol. Se puede montar del siguiente modo:

16. Sujetar la capota asegurándose de que los orificios para los juguetes se encuentren dirigidos a la parte frontal del columpio.
17. Enganchar las articulaciones laterales de la capota a los ganchos laterales previstos en los tubos de enganche.
18. La posición de la capota puede ser regulada a gusto.
19. Para quitar la capota estirar ligeramente las articulaciones hacia el interior del columpio hasta desconectarlas totalmente.

MONTAJE Y UTILIZACIÓN DEL MANDO A DISTANCIA

20. El mando a distancia funciona con 2 pilas del tipo LR03-AAA de 1,5 V y puede utilizarse estando conectado o no a la articulación. Ver figuras 13 y 14.
21. El mando a distancia permite:
 - a) Encender y apagar (ON/OFF) las diferentes músicas o las canciones;
 - b) Seleccionar entre 4 velocidades de movimiento;
 - c) Seleccionar los sonidos de la naturaleza y las melodías;
 - d) Regular el volumen.

ARTICULACIÓN LATERAL CON MANDO A DISTANCIA

22. En el interior de la articulación X se encuentra el compartimento para las pilas (figura c1) que permite al columpio mecerse. El funcionamiento se realiza con 4 pilas del tipo LR14-C de 1,5 V.
23. En la articulación del mando de distancia hay un pulsador.

Si el columpio ya está funcionando:

- a) Mantener apretado el botón durante 3 segundos para apagar la música y movimiento de balanceo.

Si el columpio está parado:

- a) Apretar el botón una vez (brevemente) para activar el movimiento de oscilación.
- b) Apretar el botón más veces para seleccionar la velocidad de movimiento ideal; a cada presión se pasará a la velocidad sucesiva, en orden creciente, para luego empezar otra vez de la primera.
- c) Mantener apretado el botón 3 segundos si se desea apagar el funcionamiento electrónico.

Recordamos que el botón previsto en la articulación del mando a distancia es capaz de accionar sólo el movimiento de balanceo, pero no de encender las melodías y los sonidos de la naturaleza.

Dar un ligero empuje al asiento para activar el modo oscilante. ADVERTENCIA: esperar unos 20 segundos antes de que se regule el balanceo en base al modo seleccionado.

24. Si el balanceo se interrumpe, comprobar que:

- a) Las pilas no se encuentren agotadas
- b) Las pilas se hayan colocado correctamente
- c) El peso del niño sea apropiado
- d) El niño no se encuentre inclinado demasiado adelante.

ADVERTENCIA: el columpio está dotado de un dispositivo de protección que interrumpe el balanceo después de 30 minutos de la activación, en este caso esperar unos minutos antes de volver a ponerlo en marcha.

BLOQUE DE VIBRACIÓN

25. El columpio incorpora un bloque de vibración (figura f3) que se activa girando el pomo en la posición marcada con "I". El bloque de vibración funciona con una pila del tipo LR20-D de 1,5 V.

SUSTITUCIÓN DE LAS PILAS DEL MANDO A DISTANCIA, DE LA ARTICULACIÓN Y DEL BLOQUE DE VIBRACIÓN

26. Para sustituir las pilas del mando a distancia, de la articulación y del bloque de vibración es necesario aflojar los tornillos previstos en las tapas y quitarlos (figuras 15 y 16). Posteriormente, reponer la tapa y asegurarse de apretar los tornillos correctamente.



CIERRE Y TRANSPORTE

Es posible cerrar el columpio para guardarlo y transportarlo.

27. Apretar los botones laterales de las articulaciones X e Y, y acercar las patas anteriores a las posteriores (figura 17).

ADVERTENCIA: no utilizar nunca la capota para transportar el columpio.

* El modelo de juguete extraíble varía en función del coordinado elegido.

GARANTÍA

El producto está garantizado contra todo defecto de conformidad en condiciones normales de uso según lo previsto en las instrucciones. Por lo tanto, la garantía no será aplicada en caso de daños ocasionados por uso incorrecto, desgaste o hechos accidentales. Para la duración de la garantía sobre los defectos de conformidad remítase a las disposiciones específicas de la normativa nacional aplicable en el país de compra, si las hubiera.



PT POLLY SWING UP

IMPORTANTE! LEIA CUIDADOSAMENTE E GUARDE PARA REFERÊNCIA FUTURA.

ATENÇÃO: ANTES DE UTILIZAR O PRODUTO, RETIRE E ELIMINE EVENTUAIS SACOS DE PLÁSTICO E TODOS OS ELEMENTOS QUE FAÇAM PARTE DA EMBALAGEM OU MANTENHÁ-OS FORA DO ALCANCE DAS CRIANÇAS.

ADVERTÊNCIAS

- **ATENÇÃO:** Nunca deixe o bebé sem vigi-lância.
- **ATENÇÃO:** Não utilize este produto quan-do o seu filho já conseguir estar sentado sozinho ou pesar mais de 9 kg.
- **ATENÇÃO:** Este produto não se destina a períodos prolongados de sono.
- **ATENÇÃO:** Nunca utilize este produto sobre superfícies elevadas (por exemplo uma mesa).
- **ATENÇÃO:** Utilize sempre os sistemas de retenção.
- **ATENÇÃO:** Para evitar lesões, assegure-se de que as crianças estão afastadas durante as operações de abertura e fecho do produto.
- **ATENÇÃO:** Não deixe as crianças brincarem com este produto
- **ATENÇÃO:** Não mova nem eleve este pro-duto com a criança no interior.
- Este produto não substitui um berço ou uma cama. Se o seu filho precisa dormir, en-tão ele deve ser colocado em um berço ou cama adequado.
- Não use o produto se algum componente estiver quebrado ou faltando.
- Não use acessórios ou peças de substituição que não sejam aqueles aprovados pelo fa-bricante.
- O tabuleiro, por si so, nao garante uma ren-tencao segura do bebe. Assegure-se de que os cintos de segurança e a correia separado-ra de pernas estao correctamente regulados quando o bebe esta na espreguicadeira.
- Assegure-se de que o forro esta sempre cor-rectamente fixado aos tubos da estrutura do assento e do encosto.
- Nao utilize a espreguicadeira com mais de um bebe de cada vez.
- Nao utilize o produto sobre superficies mo-les como camas, sofas, almofadas, porque pode virar-se e provocar asfixia.
- Nunca deixe a espreguicadeira em planos que nao sejam perfeitamente horizontais.
- Nao levante o produto segurando-o pela

capota para-sol.

- Para evitar riscos ou principios de incendio, nao coloque a espreguicadeira na proximi-dade de fontes de calor, de aparelhos elec-tricos, a gas, etc.
- Verifique sempre se todos os componentes estao correctamente fixados e montados.
- Certifique-se de que o produto esta com-pletamente montado, antes de o utilizar.
- Verifique periodicamente a existencia de eventuais pecas gastas, parafusos mal aper-tados, materiais gastos ou descosidos e substitua imediatamente as eventuais pecas danificadas.
- Nao coloque a espreguicadeira na proximi-dade de janelas ou paredes, onde cordas, cortinas ou outros materiais possam ser uti-lizados pelo bebe para trepar ou serem cau-sa de asfixia ou estrangulamento.
- Nao coloque a espreguicadeira na proximi-dade de janelas ou paredes para evitar tam-bem o risco do bebe se impulsionar com os pes e poder desequilibrar a espreguicadeira, fazendo-a cair.
- Certifique-se sempre de que nao ha objec-tos que interfiram com o movimento de baloico da espreguicadeira ou que possam bloquea-lo.P
- Nao acrescente cordas para alongar os sis-temas de fixacao dos brinquedos e nao faca nos/lacadas; isto podera permitir a forma-cao acidental de nos corredicos, provocan-do o risco de asfixia.

SEGURANCA DAS PECAS ELECTRICAS

- As operacoes de ligar/desligar a espreguica-deira devem ser efectuadas sempre por um adulto.
- A substituaicao das pilhas deve ser efectuada sempre por um adulto.
- As pilhas podem perder acido ou explodir se forem lancadas ao fogo.
- Deite imediatamente fora as pilhas que estejam a verter liquido: podem provocar queimaduras cutaneas ou outras lesoes.
- Nao tente recarregar pilhas nao recarrega-veis: podem explodir.
- Nao deixe o produto a chuva: as infiltracoes de agua danificam o circuito electronico.
- Devem ser utilizadas apenas pilhas equiva-lentes as recomendadas.
- As pilhas devem ser colocadas respeitando a polaridade correcta.
- Nao utilize pilhas novas com pilhas usadas, para um bom funcionamento do produto.
- Retire as pilhas quando a espreguicadeira e

a consola não forem utilizados durante um período prolongado. Retire sempre as pilhas descarregadas do brinquedo. Elimine as pilhas com o devido cuidado.

- Nunca coloque os terminais das pilhas em curto-circuito.
- Se a consola musical da espreguicadeira estiver inactiva durante períodos prolongados, e aconselhável retirar as pilhas do seu compartimento.
- Utilize pilhas alcalinas iguais ou equivalentes ao tipo recomendado para o funcionamento deste produto (para o telecomando: LR03-AAA; para o bloco de vibração: LR20-D; para a articulação: LR14-C).
- Não e aconselhável a utilização de pilhas recarregáveis, porque podem diminuir a funcionalidade do produto.
- As pilhas recarregáveis devem ser recarregadas apenas sob a vigilância de um adulto.
- As pilhas recarregáveis devem ser retiradas do produto para serem recarregadas.
- Retire as pilhas do produto antes de se desfazer dele.
- Não deixe as pilhas ou eventuais ferramentas ao alcance das crianças.
- Para substituir as pilhas: desaperte o parafuso da tampa com uma chave de parafusos, retire a tampa, remova do compartimento as pilhas descarregadas, introduza as pilhas novas, tendo o cuidado de respeitar a polaridade correcta (como indicado no produto), coloque de novo a tampa e aperte bem o parafuso.



Este produto é conforme à Directiva 2012/19/UE.

O símbolo do lixo com a barra contido no aparelho indica que o produto, ao terminar a própria vida útil, deve ser eliminado separadamente dos lixos domésticos, e deve ser levado a um centro de recolha diferenciada para aparelhagens eléctricas e electrónicas ou entregue ao revendedor onde for comprada uma nova aparelhagem equivalente. O utente é responsável pela entrega do aparelho às estruturas apropriadas de recolha no fim da sua vida útil. A recolha apropriada diferenciada para o posterior encaminhamento do aparelho inutilizado à reciclagem, ao tratamento e à eliminação compatível com o ambiente, contribui para evitar possíveis efeitos negativos no ambiente e na saúde e facilitar a reciclagem dos materiais com os quais o produto é composto. Para informações mais detalhadas inerentes aos sistemas de recolha disponíveis, procure o serviço local de eliminação de lixos, ou dirija-se à loja onde foi efectuada a compra.

CONSELHOS DE MANUTENÇÃO

Composição têxtil

TÊXTEL: materiais novos. Exterior: 100% poliéster. Acolchoado: 100% poliéster

MINI-REDUTOR: materiais novos. Exterior 100% poliéster. Acolchoado: 100% poliéster.

BRINQUEDO: materiais novos. 100% poliéster

- Este produto necessita de manutenção periódica.
- As operações de limpeza e manutenção devem ser efectuadas

apenas por um adulto.

- Inspeccione periodicamente a espreguicadeira para verificar a existência de eventuais danos ou falta de peças: em qualquer destes casos, não a utilize.
- Para a lavagem das partes têxteis, respeite as indicações presentes nas etiquetas do produto.



Lavar à mão em água fria



Não utilizar lixívia



Não secar na máquina



Não passar a ferro



Não limpar a seco

- Depois de cada lavagem verifique a resistência do tecido e das costuras.
- A excessiva exposição ao sol ou ao calor pode descolorir ou deformar alguns componentes.

Para a limpeza da estrutura, passe um pano húmido e detergente neutro. Não mergulhe a estrutura em água.

REMOÇÃO DO REVESTIMENTO:

Retire o tabuleiro, pressionando os botões laranja laterais e puxando, ao mesmo tempo, para cima.

- Remova o apoio de cabeça e o miniredutor do assento, soltando os cintos de segurança dos respectivos orifícios.
- Solte completamente o cinto abdominal dos anéis em plástico situados no fundo do assento.
- Desengate todas as presilhas elásticas dos ganchos em plástico localizados no lado inferior do banco. Em seguida, remova os cintos de segurança fixados no fundo do encosto fazendo-os passar pelas aberturas existentes no bordo exterior do banco. Por fim, abra o fecho de correr, solte os cintos superiores do estofado e retire o revestimento.
- Para tornar a colocar o revestimento na estrutura, repita as mesmas operações na ordem inversa, tendo o cuidado de enganchar correctamente todas as presilhas elásticas nos respectivos ganchos, para garantir a correcta fixação do revestimento na estrutura.

COMPONENTES

- a. Tubo superior do assento
- b. Tubos de encaixe na estrutura
 1. Ganchos laterais da capota
- c. Articulação lateral X (com telecomando)
 1. Compartimento das pilhas
- d. Articulação lateral Y
- e. Pernas dianteiras e traseiras
- f. Assento
 1. Botão lateral de regulação do encosto
 2. Bloco de vibração
 3. Separador de pernas em tecido
 4. Vão lateral para tubo de encaixe
 5. Fixação para o tampo duplo
- g. Tampo duplo
 1. Botão lateral
 2. Separador de pernas rígido
 3. Tabuleiro
 4. Segundo tabuleiro
- h. Redutor
- i. Cinto abdominal
- j. Cintos de retenção superiores
- k. Telecomando
- l. Capota
- m. Brinquedos

MONTAGEM DA ESTRUTURA

1. Segure as pernas da frente e de trás e introduza-as nos tubos das articulações X e Y, como mostra a Figura 1. As pernas estarão correctamente encaixadas quando os pinos metálicos ficarem bloqueados nos orifícios situados nos tubos das articulações. Quando isso acontecer ouvir-se-á um estalido indicando o engate.
2. Pressione os botões laterais das articulações (Figura 2) e abra a estrutura, afastando as pernas da frente das de trás. Será agora possível montar o assento.



MONTAGEM DO ASSENTO

- Abra completamente o fecho de correr na parte de trás do encosto em tecido (Figura 3) e enfile o tubo superior do assento nos vãos situados no interior do encosto, como indicado na Figura 4. Assegure-se que os pinos metálicos ficam bloqueados, dando um estalido.
- Introduza os cintos de retenção superiores nas respectivas aberturas do encosto (Figura 5). Em seguida, cubra o tubo superior com o tecido e corra o fecho (Figura 6).
- Engate as presilhas elásticas nos ganchos de plástico situados no fundo do assento (Figura 7).

ATENÇÃO: Certifique-se de que fixou correctamente o tecido ao assento, antes de o utilizar.

- Segure os tubos de encaixe do assento à estrutura (componente b) e introduza a extremidade com forma arredondada nos vãos laterais do assento (Figura 8), tendo atenção para que os ganchos laterais da capota fiquem virados para o interior da espreguiçadeira. Assegure-se de que os pinos metálicos ficam bloqueados, dando um estalido.
- Monte o assento na estrutura, introduzindo os tubos de encaixe com extremidade oval nos vãos móveis situados nas articulações X e Y (Figura 9). O assento estará correctamente encaixado quando se ouvir um estalido de bloqueio dos pinos metálicos. A estrutura da espreguiçadeira está completa.

MONTAGEM DOS CINTOS DE SEGURANÇA

- Verifique se os cintos de retenção superiores estão correctamente enfiados nas aberturas do revestimento, como descrito no parágrafo anterior (ponto 4).
- Introduza os anéis em plástico nas aberturas situadas no fundo do revestimento do assento.
- Introduza o cinto abdominal nos anéis em plástico situados no fundo do assento. Em seguida, prenda os cintos superiores ao cinto abdominal, usando os respectivos mosquetões (Figura 10).
- Introduza as duas linguetas no interior da fivela do separador de pernas em tecido (Figura 11). Os cintos podem ser regulados em comprimento, consoante o tamanho do bebé.
- É possível montar o tabuleiro duplo na espreguiçadeira, colocando os bordos do tabuleiro próximo dos encaixes laterais e pressionando, até ouvir um estalido indicando o encaixe.

MINI-REDUTOR

É possível usar a espreguiçadeira com o mini-redutor modular, composto por um redutor para o corpo e uma almofada para apoio da cabeça.

- Para utilizar o redutor introduza os cintos de retenção superiores e o cinto abdominal através dos respectivos orifícios; em seguida, fixe os cintos superiores ao cinto abdominal, utilizando os mosquetões apropriados.
- Para fixar o apoio de cabeça ao encosto, faça passar o velcro na abertura pretendida. O apoio de cabeça pode ser regulado em duas alturas, para garantir o máximo conforto em todas as fases do crescimento.
- Coloque o bebé na espreguiçadeira e encaixe as linguetas nas fivelas (como mostra a Figura 12).

UTILIZAÇÃO DA CAPOTA

A espreguiçadeira Polly Swing Up inclui uma cómoda capota pára-sol. Para a montar proceda conforme se segue:

- Segure na capota, de modo a que as presilhas para os brinquedos fiquem no lado da frente da espreguiçadeira.
- Encaixe as articulações laterais da capota nos ganchos laterais dos tubos de encaixe.
- A posição da capota pode ser regulada como entender.
- Para remover a capota, puxe ligeiramente as articulações no sentido do interior da espreguiçadeira até que estejam completamente separadas.

MONTAGEM E UTILIZAÇÃO DO TELECOMANDO

- O telecomando funciona com 2 pilhas tipo LR03-AAA de 1,5 V e tanto pode ser utilizado em separado, como encaixado na articulação. Ver Figuras 13 e 14.
- O telecomando permite:
 - Ligar e desligar (ON/OFF) músicas e baloiço;
 - Seleccionar 4 velocidades de baloiço;
 - Seleccionar os sons da natureza e as melodias;
 - Regular o volume.

ARTICULAÇÃO LATERAL COM TELECOMANDO

- No interior da articulação X está o compartimento para as pilhas (Figura c1) que permitem à espreguiçadeira baloiçar. O movimento é alimentado por 4 pilhas do tipo LR14-C de 1,5 V.
- Na articulação em que se guarda o telecomando há um botão. Se a espreguiçadeira já está em funcionamento:

- Mantenha o botão pressionado durante 3 segundos para desligar a música e o movimento de baloiço

Se a espreguiçadeira estiver parada

- Pressione o botão uma vez (brevemente), para accionar o movimento de baloiço.
- Pressione o botão outra vez para seleccionar a velocidade de baloiço ideal: cada vez que pressionar passará à velocidade seguinte, por ordem crescente, para depois voltar à primeira.
- Mantenha o botão pressionado durante 3 segundos se de-sejar desligar o funcionamento electrónico.

Lembre-se que o botão existente na articulação do telecomando apenas activa o movimento de baloiço mas não liga as melodias nem os sons da natureza.

Dê um leve impulso à cadeira para activar o movimento oscilante. **ATENÇÃO:** aguarde cerca de 20 segundos até o movimento ficar regulado para a oscilação escolhida.

24. Se a espreguiçadeira parar, verifique se:

- As pilhas estão gastas
- As pilhas foram correctamente introduzidas
- O peso do bebé é o adequado
- O bebé não está excessivamente inclinado para a frente

ATENÇÃO: o baloiço dispõe de um dispositivo de protecção que interrompe o movimento 30 minutos após a activação; neste caso, espere alguns minutos antes de reactivar.

BLOCO DE VIBRAÇÃO

- A espreguiçadeira dispõe de um bloco de vibração (Figura f3) que se activa rodando o manipulo para a posição assinalada com "I". O bloco de vibração funciona com uma pilha tipo LR20-D de 1,5 V.

SUBSTITUIÇÃO DAS PILHAS DO TELECOMANDO, DA ARTICULAÇÃO E DO BLOCO DE VIBRAÇÃO

- Para substituir as pilhas do telecomando, da articulação e do bloco de vibração é necessário desapertar os parafusos situados nas tampas e retirá-los (Figuras 15 e 16). Introduza as pilhas novas, tendo o cuidado de respeitar a polaridade correcta. Em seguida, coloque de novo as tampas e aperte bem os parafusos.

FECHO E TRANSPORTE

É possível fechar a espreguiçadeira para mudá-la de local e transportá-la:

- Pressione os botões laterais das articulações X e Y e aproxime as pernas da frente das de trás (Figura 17).

ATENÇÃO: Nunca utilize a capota para transportar a espreguiçadeira.

* O tema dos brinquedos destacáveis varia conforme o padrão escolhido.

GARANTIA

O produto dispõe de garantia contra qualquer defeito de conformidade, verificado em condições normais de utilização, de acordo com o disposto nas instruções de uso.

A garantia não poderá portanto aplicar-se relativamente a danos no produto provocados por utilização imprópria, desgaste ou acidente. Para o prazo de validade da garantia sobre defeitos de conformidade consulte as disposições específicas das normas nacionais aplicáveis no país de aquisição, se existentes.





- Verwijder de batterijen als de schommelstoel en het bedieningspaneel gedurende langere tijd niet worden gebruikt. Verwijder de lege batterijen altijd uit het speelgoed. Verwijder de batterijen met de nodige voorzichtigheid.
- Zorg ervoor dat er geen kortsluiting tussen de polen van de batterijen ontstaat.
- Als het muzikale bedieningspaneel van de schommelstoel gedurende langere tijd niet wordt gebruikt, wordt aanbevolen de batterijen uit het speciale batterijvakje te nemen.
- Gebruik dezelfde of gelijkwaardige alkaline batterijen als aanbevolen voor de werking van dit product (voor de afstandsbediening: LR03-AAA; voor het trilblok: LR20-D; voor het scharnier: LR14-C).
- Het is niet raadzaam herlaadbare batterijen te gebruiken. Deze kunnen de werking van het product verminderen.
- Herlaadbare batterijen mogen alleen onder toezicht van een volwassene worden opgeladen.
- Herlaadbare batterijen moeten uit het product worden verwijderd om te worden opgeladen.
- Verwijder de batterijen uit het product, voordat je het weggooit.
- Houd de batterijen of eventueel gereedschap buiten het bereik van kinderen.
- Om de batterijen te vervangen: draai de schroef van het klepje los met behulp van een schroevendraaier, verwijder het klepje, haal de lege batterijen uit het batterijvakje, plaats er de nieuwe batterijen in en zorg ervoor dat de polen op de juiste plaats zitten (zoals aangegeven op het artikel), zet het klepje weer op zijn plaats terug en draai de schroef goed vast.



Dit product is conform de Richtlijn 2012/19/EU.

Het symbool met de doorstreepte vuilnisbak op het apparaat geeft aan dat het product op het einde van zijn levenscyclus afzonderlijk van het gewone huishoudelijk afval moet worden afgedankt en hiervoor naar een centrum voor gescheiden afvalophaling voor de recyclage van elektrische en elektronische apparatuur wordt gebracht of wordt terugbezorgd aan de verkoper op het moment waarop een nieuw gelijkwaardig apparaat wordt aangekocht. De gebruiker is er verantwoordelijk voor het apparaat op het einde van de levenscyclus naar een structuur voor afvalophaling te brengen. De correcte gescheiden afvalophaling met het oog op de daaropvolgende recyclage, verwerking en milieuvriendelijke afdanking van het apparaat draagt bij tot het voorkomen van mogelijke negatieve invloeden op het milieu en de gezondheid en bevordert de recyclage van de materialen waaruit het product is samengesteld. Voor meer gedetailleerde informatie over de recyclage van dit product en de beschikbare ophaalsystemen, wendt u zich tot de lokale dienst voor afvalophaling of de winkel

waar u het product hebt gekocht.

waar u het product hebt gekocht.

ONDERHOUDSTIPS

Samenstelling stof

STOF: allemaal nieuw materiaal. Buitenkant: 100% polyester. Vulling: 100% polyester.
 VERKLEINKUSSSEN: allemaal nieuw materiaal. Buitenkant 100% polyester. Vulling 100% polyester.
 SPEELGOED: allemaal nieuw materiaal. 100% polyester.

- Dit artikel heeft geregeld onderhoud nodig.
- Reiniging en onderhoud mogen alleen door een volwassene gedaan worden.
- Controleer de schommelstoel regelmatig op eventuele breuken, beschadigingen of ontbrekende delen: gebruik hem in dat geval niet.
- Volg bij het wassen van de stoffen gedeeltes de aanwijzingen op het etiket van het product.



Met koud water met de hand wassen



Niet bleken



Niet in de droogtrommel drogen



Niet strijken



Niet chemisch laten reinigen

- Controleer de stevigheid van de stof en de naden na iedere wasbeurt.
- Door langdurige blootstelling aan de zon of warmte kunnen sommige onderdelen van kleur verschieten of vervormen.

Neem het frame om het te reinigen met een vochtige doek en neutrale zeep af. Dompel het frame niet in water.

AFNEEMBAARHEID VAN DE BEKLEDING

- Verwijder het tafelblad door de oranje knoppen aan de zijkanten in te drukken en het blad tegelijkertijd omhoog te trekken.
- Verwijder de hoofdsteen en het verkleinkussen van de zitting en haal de veiligheidsgordels door de hiervoor bestemde openingen.
- Haal de buikgordel volledig uit de plastic ringen op de bodem van de zitting.
- Maak alle elastische lussen van de plastic haken aan de onderkant van de zitting los. Verwijder vervolgens de veiligheidsgordels die aan de bodem van de stoffen rugleuning zijn bevestigd door ze door de gleuven in de buitenrand van de zitting te halen. Open ten slotte de ritsluiting, haal de bovenste gordels uit de vulling en verwijder de bekleding.
- Om de bekleding weer op het frame aan te brengen, herhaal je bovenstaande handelingen in omgekeerde volgorde. Let erop dat je alle elastische lussen goed om de hiervoor bestemde haken doet, om de juiste bevestiging van de bekleding op het frame te waarborgen.

ONDERDELEN

- Bovenste buis van de zitting
- Buizen voor bevestiging aan het frame
 - Zijdelingse haken van de kap
- Zijdelingse scharnier X (met afstandsbediening)
 - Batterijvakje
- Zijdelingse scharnier Y
- Voor- en achterpoten
- Zitting
 - Knop aan de zijkant om de rugleuning te verstellen
 - Trilblok
 - Stoffen tussenbeenstuk
 - Zijdelingse ruimte voor de bevestigingsbuis
 - Koppeling voor het dubbele tafelblad
- Dubbel tafelblad



1. Knop aan de zijkant
2. Hard tussenbeenstuk
3. Tafelblad
4. Tweede tafelblad

h. Verkleinkussens

i. Buikgordel

j. Bovenste veiligheids gordels

k. Afstandsbediening

l. Kap

m. Speelgoed

HET FRAME MONTEREN

1. Pak de voor- en achterpoten en steek de buizen in de scharnieren X en Y, zoals op afbeelding 1 wordt getoond. De poten zijn goed gemonteerd als de metalen pinnen vastzitten in de gaten in de buizen van de scharnieren. Na de handeling hoor je een klik ter bevestiging dat hij vastzit.
2. Druk op de knoppen aan de zijkanten van de scharnieren (Figuur 2) en open het frame door de voor- en achterpoten te verplaatsen. Nu kan de zitting gemonteerd worden.

DE ZITTING MONTEREN

3. Open de ritssluiting aan de achterkant van de stoffen rugleuning helemaal (Figuur 3) en steek de bovenste buis van de zitting in de openingen in de rugleuning zoals op Figuur 4 wordt getoond. Verzeker je ervan dat de metalen pinnen vastzitten door een "klik" te horen.
4. Haal de bovenste veiligheids gordels door de speciale gleuven in de rugleuning (Figuur 5). Bedek de bovenste buis vervolgens met de stof en sluit de ritssluiting (Figuur 6).
5. Bevestig de elastische lussen aan de plastic haken op de bodem van de zitting (Figuur 7).

WAARSCHUWING: verzekert je ervan dat je de stof goed aan de zitting hebt bevestigd, voordat je ze gebruikt.

6. Pak de buizen vast om de zitting aan het frame te bevestigen (onderdeel b) en steek het uiteinde met de ronde vorm in de openingen aan de zijkanten van de zitting (Figuur 8). Let erop dat de haken aan de zijkanten van de kap naar de binnenkant van de schommelstoel zijn gericht. Verzekert je ervan dat de metalen pinnen vastzitten door een "klik" te horen.
7. Monteer de zitting aan het frame door de bevestigingsbuizen met de ovale uiteinden in de mobiele ruimtes in de scharnieren X en Y te steken (Figuur 9). De zitting is goed vastgezet, als je een klik hoort ter bevestiging dat de metalen pinnen vastzitten (Figuur 6). Het frame van de schommelstoel is compleet.

DE VEILIGHEIDSGORDELS AANBRENGEN

8. Verzekert je ervan dat de bovenste veiligheids gordels goed door de gleuven in de stof zijn gehaald, zoals in de vorige paragraaf wordt beschreven.
9. Steek de plastic ringen in de openingen in de bodem van de stoffen zitting.
10. Haal de buikgordel door de plastic ringen op de bodem van de zitting. Bevestig de bovenste gordels vervolgens met de musketonhaken aan de buikgordel (Figuur 10).
11. Steek de twee vorken in de gesp van het stoffen tussenbeenstuk (Figuur 11). De gordels kunnen op verschillende lengten worden afgesteld, afhankelijk van de lengte van het kind.
12. Er kan een dubbel tafelblad aan de schommelstoel worden gemonteerd door de uiteinden van het tafelblad naar de koppelingen aan de zijkanten te brengen er erop te drukken tot je een klik hoort als teken dat het vastzit.

VERKLEINKUSSEN

De schommelstoel kan worden gebruikt met het modulaire verkleinkussens, bestaande uit een verkleiner voor het lichaam en een kussen als hoofdsteun.

13. Om het verkleinkussens te gebruiken, haal je de bovenste veiligheids gordels en de buikgordel door de speciale openingen.

Maak de bovenste gordels vervolgens met de speciale musketonhaken aan de buikgordel vast.

14. Om de hoofdsteun aan de rugleuning te bevestigen, haal je de velcro door de stoffen opening die je verkiest. De hoofdsteun kan op twee hoogtes worden afgesteld om tijdens alle groeifasen een optimaal comfort te waarborgen.
15. Zet het kind in de schommelstoel en maak de vorken aan de gesp vast (zoals getoond in Figuur 12).

GEbruik VAN DE KAP

De schommelstoel Polly Swing Up is uitgerust met een handige zonnekap. Om hem te monteren:

16. Pak de kap vast en verzekert je ervan dat de openingen voor het speelgoed zich aan de voorkant van de schommelstoel bevinden.
17. Maak de scharnieren aan de zijkanten van de kap aan de haken aan de zijkanten van de bevestigingsbuizen vast.
18. De stand van de kap kan naar wens afgesteld worden.
19. Om de kap te verwijderen, trek je de scharnieren lichtjes naar de binnenkant van de schommelstoel tot ze helemaal los zijn.

DE AFSTANDBEDIENING MONTEREN EN GEBRUIKEN

20. De afstandsbediening werkt op 2 batterijen type LR03-AAA van 1,5 V en kan zowel los als aan het scharnier vastgemaakt worden gebruikt. Zie figuren 13 en 14.
21. Met de afstandsbediening kun je:
 - a) De muziek en het schommelen aan- en uitzetten (ON/OFF);
 - b) Uit 4 schommelsnelheden kiezen;
 - c) De natuurgeluiden en de melodieën kiezen;
 - d) Het volume regelen.

ZIJDELINGE SCHARNIER MET AFSTANDBEDIENING

22. In scharnier X zit het batterijenvakje (Figuur c1) waardoor de schommelstoel kan schommelen. Werkt op 4 batterijen van het type LR14-C van 1,5 V.
23. In het scharnier waar je de afstandsbediening kunt opbergen zit een knop.

Als de schommelstoel in beweging is:

- a) Houd de knop 3 seconden ingedrukt om de muziekjes en de schommelbeweging uit te zetten.

Als de schommelstoel stilstaat:

- a) Druk één keer (kort) op de knop om de schommelbeweging in de schakelen.
- b) Druk nogmaals op de knop om de ideale schommelsnelheid te kiezen. Bij iedere druk wordt toenemend op de volgende snelheid overgegaan, om vervolgens weer vanaf de eerste te beginnen.
- c) Houd de knop 3 seconden ingedrukt als je de elektronische werking wilt uitzetten.

Denk eraan dat de knop op het scharnier van de afstandsbediening alleen de schommelbeweging kan inschakelen, maar niet de melodieën en de natuurgeluiden.

Duw zachtjes tegen de zitting om de schommelbeweging in te schakelen. WAARSCHUWING: wacht ongeveer 20 seconden, voordat het schommelen op grond van de gekozen instelling wordt geregeld.

24. Als het schommelen stopt, controleer je of:

- a) De batterijen leeg zijn
- b) De batterijen goed zijn aangebracht
- c) Het gewicht van het kind geschikt is
- d) Het kind niet te ver naar voren ligt

WAARSCHUWING: de schommel is uitgerust met een beschermingsmechanisme dat het schommelen 30 minuten na inschakeling stopt. Wacht in dit geval enkele minuten, voordat u het weer inschakelt.

TRILBLOK

25. De schommelstoel is uitgerust met een trilblok (Figuur f3) dat wordt ingeschakeld door de knop op de stand gemerkt met "I" te zetten. Het trilblok werkt op een batterij type LR20-

D van 1,5 Volt.

DE BATTERIJEN VAN DE AFSTANDSBEDIENING, HET SCHARNIER EN HET TRILBLOK VERVANGEN

26. Om de batterijen van de afstandsbediening, het scharnier en het trilblok te vervangen, moeten de schroeven op de deksels worden losgedraaid en verwijderd (Figuren 15 en 16). Plaats er de nieuwe batterijen in en let erop dat de polen op de juiste plaats zitten. Plaats de deksel weer terug en draai de schroeven goed aan.

SLUITEN EN VERVOER

De schommelstoel kan worden gesloten om opgeborgen en vervoerd te worden.

27. Druk op de knoppen aan de zijkanten van de scharnieren X en Y en breng de voor- en achterpoten naar elkaar toe (Figuur 17).

WAARSCHUWING: gebruik nooit de kap om de schommelstoel te vervoeren.

* Het thema van het verwijderbare speelgoed verandert afhankelijk van de gekozen kleur.

GARANTIE

Het artikel valt onder garantie tegen elke non-conformiteit binnen de normale gebruiksomstandigheden zoals voorzien in de gebruiksaanwijzingen.

De garantie is dus niet geldig in geval van schade veroorzaakt door oneigenlijk gebruik, slijtage of toevallige gebeurtenissen.

Voor de duur van de garantie inzake non-conformiteit verwijzen we naar de specifieke richtlijnen en de nationale normen die van toepassing zijn in het land van aankoop, indien deze voorzien zijn.

SV POLLY SWING UP

VIKTIGT! LÄS NOGGRANT OCH SPARA FÖR FRAMTIDA BRUK.

VIKTIGT: INNAN ANVÄNDNING SKA MAN TA BORT OCH AVYTTRA EVENTUELLA PLASTPÅSAR OCH ALLA DE DELAR SOM HÖR TILL PRODUKTENS FÖRPACKNING ELLER SE TILL ATT DE HÅLLS UTOM RÄCKHÅLL FÖR BARN.

ANVISNINGAR

- **VARNING:** Lämna aldrig barnet utan tillsyn.
- **VARNING:** Använd inte denna produkt när ditt barn kan sitta själv eller väger mer än 9 kg.
- **VARNING:** Denna produkt är inte avsedd att användas för längre sovstunder.
- **VARNING:** Denna produkt får inte användas på upphöjda ytor (som till exempel ett bord).
- **VARNING:** Använd alltid fastspänningssystemet.
- **VARNING:** För att undvika att barn skadas ska man försäkra sig om att de vistas på avstånd när produkten fälls ut och fälls ihop.
- **VARNING:** Låt inte barn leka med den här produkten.
- **VARNING:** Denna produkt får inte flyttas eller lyftas när barnet är däri.
- Produkten ersätter inte en barnsäng eller en säng. Skulle ditt barn behöver sova, så det bör placeras i en lämplig barnsäng eller säng.
- Använd inte produkten om några komponenter är trasiga eller saknas.
- Använd inte tillbehör eller reservdelar än de som godkänts av tillverkaren.
- Bordet i sig självt innebär ingen garanti för att barnet sitter säkert. Se alltid till att säkerhetsremmarna och grenbandet är rätt åtsända när barnet sitter i.
- Se till att fodret alltid är korrekt utspant över sitsens metallstruktur eller rygg stödet.
- Sätt inte i mer än ett barn at gangen.
- Använd inte gungan på mjuka ytor som sängar, soffor eller kuddar där gungan kan valta och kvava barnet.
- Lämna aldrig gungan på ojäma plan.
- Lyft inte gungan genom att ta tag i solskyddet.
- Lämna inte i närheten av varmekällor, el- eller gasapparater osv. för att undvika risk eller början till brand.
- Se alltid till att alla komponenter hakats fast

och monterats rätt.

- Se till att produkten monterats helt innan den börjar användas.
- Kontrollera regelbundet om delar är slitna, skruvar lossat, material utnött eller gått upp i sommarna och byt omedelbart ut skadade delar.
- Stall inte gungan nära fönster eller väggar där snoren, gardiner eller annat kan användas av barnet för att ta sig upp eller där det kan kvavas eller strypas.
- Stall inte gungan nära fönster eller väggar för att undvika risken att barnet genom att skjuta iväg med fötterna bringar gungan ur jämvikt och därmed faller.
- Kontrollera alltid att det inte finns några föremål som kan stota ihop med gungans rörelse eller stoppa den.
- Bind inte flera snoren på gungan för att formlänga fastena till de leksaker som hänger på lekstangen och gör inga knutar/oglor: lopknutar kan då bildas vilket kan medföra risk för strypning.

SAKERHET VID ELEKTRISKA KOMPONENTER

- En vuxen person måste skota igangsättning/avstängning av gungan.
- Utbyte av batterier ska alltid göras av vuxen.
- Syrelackage kan uppstå eller batterierna kan explodera om de kastas på eld.
- Gör dig omedelbart av med batterier som lacker: De kan orsaka brannskada på huden eller andra personskador.
- Forsök inte ladda om batterier som inte är omladdningsbara: de kan explodera.
- Lämna inte gungan ute i regnvader, vattnet som infiltreras skadar det elektroniska systemet.
- Använd bara rekommenderade batterier.S
- Sätt i batterierna med polerna på rätt håll.
- Använd inte nya batterier tillsammans med använda batterier.
- Ta ur batterierna om gungan med dess manöverpanel ska stå oanvänd en längre tid. Ta alltid ut batterier som är daligt laddade. Kasserade batterierna enligt gallande lagbestämmelser.
- Sätt aldrig batteriernas poler i kortslutning.
- Om gungans musikpanel lämnas oanvänd en längre tid, bör du ta ur batterierna ur batterifacket.

- Använd alkaliska batterier som är likadana eller motsvarar den typ som rekommenderas för produktens funktion (för fjärrkontrollen: LR03-AA; för vibrationsenhet: LR20-D; för fastet: LR14-C).
- Använda inte omladdningsbara batterier, de kan minska produktens funktion.
- Omladdningsbara batterier ska laddas om under uppsikt av vuxen.
- Omladdningsbara batterier måste tas ur produkten för att laddas om.
- Ta ur batterierna ur produktens innan den kasseras.
- Lämna inte batterier eller andra redskap inom rackhall för barn.
- För utbyte av batterier: lossa skruven på batteriluckan med en skruvnyckel, ta av luckan och plocka ur de urladdade batterierna. Sätt i de nya batterierna med polerna på rätt håll (se produkten), sätt tillbaka batteriluckan och dra åt skruven.



Denna produkt stämmer överens med Direktiv 2012/19/EU.

Symbolen med en överkryssad korg på apparaten indikerar, att produkten i slutet av dess livslängd skall separeras från hushållsavfallet. Den skall tas till en uppsamlingsplats för elektriska och elektroniska apparater eller lämnas tillbaka till återförsäljaren

när man köper en liknande produkt. Användaren är ansvarig för att apparaten i slutet av dess livslängd lämnas över till en lämplig uppsamlingsplats. En lämplig sorterad avfallshantering gör att apparaten kan återvinnas för sortering och hantering som står i överensstämmelse med miljöbestämmelserna och därigenom bidrar till att negativa effekter på miljön och hälsan undviks och underlättar återvinning av materialen som produkten består av. För en mer detaljerad information gällande disponibla uppsamlingsystem så vänd Er till lokala avfallshanterare eller till affären där produkten köptes.

SKÖTSELRÅD Textilmaterial

TEXTIL: alla material är nya. Utvändigt: 100 % polyester. Stoppning: 100 % polyester.

SITTINLÄGG: alla material är nya. Utvändigt 100 % polyester. Stoppning 100 % polyester.

LEKSAK: alla material är nya. 100 % polyester.

- Den här produkten behöver regelbunden skötsel.
- Får bara rengöras och skötas av en vuxen person.
- Kontrollera regelbundet att gungan inte gått sönder, skadats eller om delar saknas. Använd i så fall inte.
- Följ anvisningarna för tvätt av textildelarna som står på produktetiketterna.



Handtvätt i kallt vatten



Blek inte



Torktumla inte



Stryk inte



Kemtvätta inte

- Kontrollera tygets eller sömmarnas hållbarhet efter varje tvätt.
- För lång exponering i solen eller värme kan missfärga eller deformera vissa komponenter.

Använd en ren fuktad trasa och mild tvål för rengöring av gungans ram. Sänk inte ramen i vatten.

HUR FODRET TAS AV:

- Ta bort bordet genom att trycka på de orangea sidoknapparna och samtidigt dra uppåt.
- Ta bort huvudstödet och sittinlägget genom att dra ur säkerhetsremmarna ur dess öppningar.
- Dra ur mittenbältet helt ur plastringarna på sitsens botten.
- Haka loss alla elastiska öglor från plastkrokar som sitter under sitsen. Ta sedan bort säkerhetsremmarna som sitter längst ner på ryggstödet textil, och låt passera genom öppningarna på sitsens utsida. Öppna sedan blixtlåset, lossa de övre remmarna från stoppningen och ta av fodret.
- Upprepa sedan ovan nämnda åtgärder i omvänd följd för att sätta på fodret igen. Var noga med att haka på alla öglor rätt på krokarna, för att garantera att stoppningen fästs korrekt på sitsen.

KOMPONENTER

- Övre rör på sitsen
- Rör för fasthakning på metallstrukturen
 - Sidokrokar på soltaket
- Led för fasthakning X (med fjärrkontroll)
 - Batterifack
- Led för fasthakning Y
- Fram- och bakben
- Sits
 - Sidoknapp för reglage av ryggstödet
 - Vibrationsstopp
 - Grenband i textil
 - Utrymme på sidan för fasthakningsrör
 - Fäste för dubbelt bord
- Dubbelt bord
 - Sidoknapp
 - Styvt grenband
 - Skyddsbricka
 - Skyddsbricka 2
- Sittinlägg
- Mittbälte
- Övre spänningsremmar
- Fjärrkontroll
- Soltak
- Leksaker

MONTERING AV METALLSTRUKTUREN

- Sätt i fram- och bakbenen i rör X och Y, som fig. 1 visar. Benen är rätt monterade när metallstiften låser sig i hålen som finns på rören. Du ska höra ett klickljud när de hakats fast.
- Tryck på fästenas sidoknappar (fig. 2) och öppna gungan genom att avlägsna frambenen från bakbenen. Nu kan du montera sitsen.

MONTERING AV SITSEN

- Öppna blixtlåset helt på baksidan av ryggstödet (fig. 3) och stoppa i sitsens övre rör i utrymmena i ryggstödet, som fig. 4 visar. Kontrollera att metallstiften låser sig med ett klickljud.
- Stoppa i de övre spänningsremmarna i öppningarna i ryggstödet (fig. 5). Täck sedan det övre röret med fodret och stäng igen blixtlåset (fig. 6).
- Fäst de elastiska öglorna i plastkrokar på sitsens botten (fig. 7).

WARNING: Kontrollera att du fäst textilen vid sitsen korrekt, innan denna används.

6. Ta tag i sitsens fasthakningsrör vid gungans metallstruktur (kom-



ponent b) och sätt i den rundade änden i sitsens sidoutrymmen (fig. 8), kontrollera att soltakets sidokrokar är vända mot gungans insida. Kontrollera att metallstiften låser sig med ett klickljud.

7. Montera sitsen på gungans metallstruktur genom att sätta i fasthållningsrören med oval ände i de rörliga utrymmen som sitter på led X och Y (fig. 9). Sitsen är ordentligt fäst när du hör ett klickljud då metallstiften låser sig. Gungans struktur är nu färdig.

ISÄTTNING AV SÄKERHETSBÄLTEN

8. Kontrollera att de övre spänningsremmarna är korrekt isatta i textilens öppningar, som föregående avsnitt beskriver (punkt 4).
9. Stoppa i plastringarna i öppningarna på den textilfebrädda sitsens botten.
10. Dra ut mittbältet helt ur plastringarna på sitsens botten. Fäst sedan efter hand de övre remmarna till mittbältet med hjälp av lämpliga karbinhakar (fig. 10).
11. Stick i de två gafflarna i spännet till grenbandet (fig. 11). Remmarna kan regleras till olika längder beroende på barnets storlek.
12. Det går att montera den dubbla skyddsbrickan till gungan genom att föra brickans ändar fram till sidohakarna. Tryck tills du hört ett klickljud då de hakats fast.

LITET SITTLINLÄGG

Det går att använda gungan med ett litet sittinlägg som består av ett inlägg för sitsen och en kudde till huvudstöd.

13. Stick i de övre spänningsremmarna och mittbältet genom avsedda hål när sittinlägget ska användas. Fäst sedan de övre remmarna vid mittbältet med karbinhakarna.
14. För in karborrbandet i önskad tygöglå för att fästa huvudstödet vid ryggstödet. Huvudstödet kan regleras till två höjder för att garantera bästa komfort i barnets olika tillväxtfaser.
15. Sätt barnet i gungan och haka fast gafflarna i spännet (som fig. 12 visar).

HUR DU ANVÄNDER SOLTAKET

Gungan Polly Swing Up är försedd med ett litet soltak. Gör så här för att montera det:

16. Håll i soltaket och se till att öglorna för leksaker befinner sig på gungans framsida.
17. Haka i soltakets fästen i fasthållningsrören.
18. Soltakets läge kan regleras enligt önskan.
19. Ta bort soltaket genom att försiktigt dra lederna mot gungans insida, tills de lossat helt.

HUR DU MONTERAR OCH ANVÄNDER FJÄRRKONTROLLEN

20. Fjärrkontrollen fungerar med 2 1,5 V batterier av typ LR03-AAA och kan användas både enskilt och fäst på gungan. Se fig. 13 och 14.
21. Med fjärrkontrollen kan du:
 - a) Sätta på och stänga av (ON/OFF) musik och svängning;
 - b) Välja 4 svängningshastigheter;
 - c) Välja ljud från naturen och melodier;
 - d) Reglera volymen.

FÄSTE FÖR FJÄRRKONTROLL

22. Inuti fäste/led X finns ett fack för batterierna (fig. c1) med vilka gungan kan svänga. Det fungerar med 4 1,5 V batterier av typ LR14-C.
23. På leden där fjärrkontrollen ska sättas (framsidan) finns en knapp.

Om gungan redan är i funktion:

- a) Håll knappen intryckt i 3 sekunder för att stänga av musik och rörelse

Om gungan står stilla:

- a) Tryck (kort) på knappen en gång för att aktivera svängningsrörelsen.
- b) Tryck på knappen flera gånger för att välja önskad svängningshastighet, vid varje tryck går hastigheten över till nästa i stigande ordning, för att sedan börja om från början.
- c) Håll knappen intryckt i 3 sekunder om du vill stänga av

elektroniken.

Kom ihåg att knappen på leden där fjärrkontrollen sitter endast kan aktivera svängningsrörelsen, men inte sätta på melodier eller ljud från naturen.

Ge gungans sits lite fart för att aktivera svängningen. Varning: vänta cirka 20 sekunder innan gungningen regleras enligt den inställning som valts.

24. Om svängningen avbryts ska du kontrollera att:

- a) Batterierna inte tagit slut
- b) Batterierna sitter i korrekt
- c) Barnets vikt är rätt
- d) Barnet inte sitter framåtlutat för mycket.

VARNING: Gungan har en skyddsanordning som avbryter gungningen efter 30 minuters aktivering. Vänta någon minut om det inträffar, innan du sätter i gång den på nytt.

VIBRATIONSSTOPP

25. Gungan har ett vibrationsstopp (fig. f3) som aktiveras när du vrider på knoppen mot läget som markerats med "I". Vibrationsstoppet fungerar med ett 1,5 V batteri av typ LR20-D.

UTBYTE AV FJÄRRKONTROLLENS BATTERIER, AV LED OCH VIBRATIONSSTOPP

26. För att byta ut fjärrkontrollens batterier, leden eller vibrationsstoppet måste du lossa skruvarna på locken och ta av dem (fig. 15 och 16). Sätt i de nya batterierna i polernas rätta riktning. Sätt sedan tillbaka locket och dra åt skruvarna ordentligt.

IHOPFÄLLNING OCH TRANSPORT

Du kan fälla ihop gungan och ställa undan eller transportera den. 27. Tryck på sidoknapparna på led X och Y och för frambenen närmare bakbenen (fig. 17).

VARNING: Använd aldrig soltaket för att bära gungan.

*Temat på de avtagbara leksakerna varierar beroende på det mönster du valt.

GARANTI

Produktens garanti gäller för alla fabriktionsfel vid normal användning av produkten enligt vad som förutses i bruksanvisningen. Garantin gäller således inte vid skada som orsakats av felaktig användning, slitage eller olycka.

För garantins giltighetsperiod mot fabriktionsfel hänvisas till de särskilda bestämmelserna i nationella lagar som gäller i inköpslandet, i förekommande fall.



CZ POLLY SWING UP

DŮLEŽITÉ! POKYNY SI POZORNĚ PŘEČTĚTE A USCHOVEJTE PRO POZDĚJŠÍ POUŽITÍ.

VAROVÁNÍ: PŘED POUŽITÍM ODSTRÁŇTE A VYHOĎTE PŘÍPADNÉ PLASTOVÉ

UPOZORNĚNÍ

- **VAROVÁNÍ:** Nikdy nenechávejte dítě bez dozoru.
- **VAROVÁNÍ:** Nepoužívejte tento výrobek pokud Vaše dítě neumí samo sedět nebo jeho hmotnost je nižší než 9 kg.
- **VAROVÁNÍ:** Tento výrobek není určen k tomu, aby v něm dítě spalo delší dobu.
- **VAROVÁNÍ:** Nikdy nepoužívejte tento výrobek na vyvýšených površích (například na stole).
- **VAROVÁNÍ:** Vždy používejte zádržné systémy.
- **VAROVÁNÍ:** Aby nedošlo ke zranění zajistěte, aby děti během otevírání a zavírání výrobku byly děti v dostatečné vzdálenosti.
- **VAROVÁNÍ:** Nenechávejte, aby si děti s tímto výrobkem hrály.
- **VAROVÁNÍ:** Výrobek nepřesunujte ani nezvedejte, jestliže se v něm dítě nachází.
- Tento výrobek nenahrazuje postýlku nebo postel. Pokud vaše dítě musí spát, pak by měla být umístěna na vhodném lůžku nebo v posteli.
- Nepoužívejte výrobek, pokud některé součásti poškozené nebo chybí.
- Nepoužívejte příslušenství nebo náhradní díly jiné než které je schválené výrobcem.
- Samotný pulтик nezajišťuje bezpečnost dítěte. Zkontrolujte, zda je delka bezpečnostních pasů a pasu mezi nohama dítěte správně upravena, když dítě sedí na sedátku!
- Vždy zkontrolujte, zda je potah řádně připevněn k trubkám konstrukce sedátka a opěrky zad!
- Používejte vždy za dozoru dospělého!
- Houpačku nepoužívejte pro více než jedno dítě najednou!
- Nepoužívejte výrobek na měkkém povrchu jako například postele, divany nebo polštáře, neboť by se mohl převrátit a způsobit udušení!
- Nestavte nikdy houpačku na plochy, které nejsou dokonale vodorovné!
- Nikdy nepoužívejte sluneční stříšku jako rukojeť na přenašení výrobku!
- Nedovolte, aby si jiné děti hrály bez dozoru v blízkosti houpačky!

- Nikdy nenechávejte houpačku v blízkosti zdrojů tepla, elektrických nebo plynových přístrojů atd., abyste se vyvarovali vzniku požaru!
- Nikdy nepoužívejte na převoz dítěte v motorovém vozidle!
- Vždy zkontrolujte, zda jsou všechny části řádně upevněny a namontovány!
- Před použitím výrobku zkontrolujte, zda je kompletně složen!
- Pravidelně kontrolujte, zda nejsou některé části houpačky opotřebené, zda nejsou šrouby uvolněné nebo latka rozparaná. Případně poškozené části okamžitě vyměňte!
- Neumísťujte houpačku do blízkosti oken nebo zdi, protože dítě by se mohlo zavěsit na šňůry, zablouky či závěsy nebo by se jimi mohlo udusit nebo uškrtit!
- Neumísťujte houpačku do blízkosti oken nebo zdi, protože dítě by se od nich mohlo odrazit, převažit houpačku a převrhnout ji!
- Vždy kontrolujte, zda se v blízkosti houpačky nenacházejí předměty, které jí brání v pohybu nebo které by jí mohly zablokovat!
- Nikdy neuvazujte další provazy na prodloužení systémů připevnění hraček a nevytvářejte uzly s oky. Mohlo by dojít k nahodnému vytvoření posuvných uzlů, v nichž by se dítě mohlo uškrtit.

BEZPEČNOST ELEKTRICKÝCH ČÁSTI

- Zapinání a vypínání houpačky musí být vždy prováděno dospělým!
- Výměna baterií musí být vždy prováděna dospělým!
- Z baterie by mohla vyteci kyselina nebo by mohla vybuchnout, kdybyste ji hodili do ohně!
- Baterie, které tečou, okamžitě vyhoďte. Mohly by způsobit popáleniny pokožky nebo jiná poranění osob!
- Nepokoušejte se dobit baterie, které nejsou nabíjecí; mohly by vybuchnout!
- Nenechávejte výrobek na dešti, zatekla voda by mohla poškodit elektronicky obvod!
- Používejte pouze baterie o vlastnostech odpovídajících doporučenému výrobku!
- Při vkládání baterií dodržujte správné nastavení polů!
- Nepoužívejte nové baterie společně se starými, neboť by mohlo být ohroženo řádné fungování výrobku!
- Pokud houpačku a konzolu delší dobu nepoužíváte, je třeba baterie vyjmout. Vybité baterie vždy z hračky odstraňte. Při odstraňování baterií postupujte opatrně!

- Nikdy neuvadějte do zkratu koncovky baterií!
- Jestliže po delší dobu nebudete používat hudební konzolu houpačky, doporučujeme vyjmout baterie z jejich uloženého prostoru!
- Používejte baterie alkalické shodně s typem baterii doporučeným pro tento výrobek (pro dálkový ovladač: LR03-AAA; pro vibrační blok: LR20-D; pro kloub: LR14-C)!
- Nedoporučujeme používat dobijecí baterie, neboť by mohly snížit funkčnost výrobek!
- Dobíjení dobijecích baterií musí být prováděno pouze pod dohledem dospělé osoby!
- Před dobíjením je třeba dobíjecí baterie vyjmout!
- Před likvidací výrobek z ni odstraňte baterie!
- Nenechávejte baterie či případně nástroje v dosahu dětí!
- Při výměně baterii postupujte následujícím způsobem: šroubovákem uvolněte šroub dvířek, odstraňte dvířka, vyjměte vybité baterie z uloženého prostoru, vložte baterie nové, při této operaci dbejte na správné umístění polů (tak, jak je uvedeno na výrobku) a poté znovu umístěte dvířka a zašroubujte šroub!



Tento výrobek je ve shodě se směrnicí 2012/19/EU (Elektroodpad).

Symbol přeškrtnutého košíku, který je uveden na zařízení, poukazuje na to, že výrobek musí být po ukončení své životnosti předán do střediska separovaného sběru odpadu pro elektrická a elektronická zařízení nebo je třeba jej vrátit zpět prodejci při koupi nového, podobného zařízení, protože musí být zpracován odděleně od domovního odpadu. Uživatel zodpovídá za to, že předá zařízení po ukončení jeho životnosti příslušným sběrným organizacím. Odpovídající separovaný sběr, odkud se vyřazené zařízení dále předává k recyklaci, přispívá zpracováním a likvidací odpadu, které se provádí v souladu s životním prostředím, eliminací možných negativních dopadů na životní prostředí a na zdraví a podporuje recyklaci materiálů, z nichž je výrobek složen. Podrobnější informace týkající se systémů sběru, které jsou k dispozici, získáte u místní služby likvidace odpadu nebo v obchodě, v němž jste výrobek zakoupili.

DOPORUČENÝ ZPŮSOB ÚDRŽBY:

Složení látek

LÁTKY: všechny materiály jsou nové. Vnější strana: 100% polyester. Polstrování: 100% polyester.
PŘÍDAVNÉ POLSTROVÁNÍ: všechny materiály jsou nové. Vnější strana: 100% polyester. Polstrování: 100% polyester.
HRAČKA: všechny materiály jsou nové. 100% polyester.

- Tento výrobek potřebuje pravidelnou údržbu.
- Čištění a údržbu může provádět pouze dospělý.
- Pravidelně kontrolujte, zda se na houpačce nevytvářejí praskliny, poškozené části nebo zda nějaké části nechybí. Jestliže tomu tak je, houpačku nepoužívejte.
- Při praní látkových částí postupujte podle návodu na visačce výrobku.



Perte ručně ve studené vodě



Nebělte



Nesušte v sušičce



Nežehlete



Nečistěte chemicky

- Po každém vyprání zkontrolujte pevnost látky a švů.
- Při dlouhodobém vystavení látky působení slunečních paprsků by mohlo dojít k vyblednutí barev a deformaci některých součástí.

K čištění konstrukce používejte hadr navlhčený ve vodě a neutrálním čisticím prostředku. Konstrukci neponořujte do vody.

SNÍMÁNÍ POTAHU

- Odstraňte pultík tak, že stisknete oranžová boční tlačítka a současně jej vytáhnete směrem nahoru.
- Vytáhněte bezpečnostní pásy z příslušných otvorů a odstraňte opěrku hlavy a přídavné polstrování ze sedátka.
- Břišní pás kompletně vytáhněte z kroužků z umělé hmoty na dně sedátka.
- Vysuňte všechna elastická očka z háčků z umělé hmoty na spodní straně sedátka. Potom odstraňte bezpečnostní pásy připevněné na dně látkové opěrky zad tak, že je vytáhnete otvory na vnějším okraji sedátka. Nakonec rozepněte zip, vytáhněte horní pásy z výplně a stáhněte látku.
- Pokud budete chtít znovu upevnit látku ke konstrukci, proveďte výše popsané úkony v opačném pořadí. Aby mohl být potah správně připraven ke konstrukci, je třeba vždy znovu dobře navléknout všechna elastická očka na příslušné háčky.

SLOŽENÍ

- Horní trubka sedátka
- Trubky připevnění ke konstrukci
 - Boční závěsy stříšky
- Boční kloub X (s dálkovým ovladačem)
 - Uložný prostor pro baterie
- Boční kloub Y
- Přední a zadní nohy
 - Sedátko
 - Boční tlačítko pro úpravu opěrky zad
 - Vibrační blok
 - Látkový pás mezi nohama dítěte
 - Boční prostor pro trubku připevnění
 - Úchyt pro dvojitý pultík
 - Dvojitý pultík
 - Boční tlačítko
 - Pevný pás mezi nohama dítěte
 - Pultík
 - Druhý pultík
 - Přídavné polstrování
 - Břišní pás
 - Horní upínací pásy
 - Dálkový ovladač
 - Stříška
 - Hračky

MONTÁŽ KONSTRUKCE

- Uchopte přední a zadní nohy a zasuňte je do trubek kloubů X a Y tak, jak je znázorněno na Obrázku 1. Nohy jsou správně sestaveny, jestliže kovové kolíčky zapadly do otvorů na trubkách kloubů. Zcvaknutí pojistky potvrdí správné připevnění.
- Stiskněte boční tlačítka kloubů (Obrázek 2), roztáhněte přední nohy od zadních a otevřete konstrukci. Nyní je možné připevnit sedátko.

MONTÁŽ SEDÁTKA

- Kompletně rozepněte zip na zadní straně látkové opěrky zad (Obrázek 3) a zasuňte horní trubku sedátka do otvorů uvnitř



opěrky zad tak, jak je znázorněno na Obrázku 4. Zcvaknutí pojistky potvrdí správné zablokování kovových kolíčků.

4. Protáhněte horní upínací pásy příslušnými otvory v opěrce zad (Obrázek 5). Potom zakryjte horní trubku látkou a zapněte zip (Obrázek 6).
5. Zahákněte elastická očka na háčky z umělé hmoty na dně sedátka (Obrázek 7).

VAROVÁNÍ: Před použitím se vždy ujistěte, zda je potah na sedátku řádně upevněn!

6. Uchopte trubky pro připevnění sedátka ke konstrukci (část b) a zasuňte konce se zaobleným tvarem do bočních prostorů sedátka (Obrázek 8). Dbejte na to, aby boční úchyty stříšky byly otočeny směrem dovnitř do houpačky. Zcvaknutí pojistky potvrdí, že se kovové kolíčky zablokovaly.
7. Připevněte sedátko ke konstrukci tak, že zasunete spojovací trubky s oválným koncem do pohyblivých prostorů na kloubech X a Y (Obrázek 9). Cvaknutí při zablokování kovových kolíček potvrdí řádné připevnění sedátka. Nyní je houpačka smontovaná.

PŘIPEVNĚNÍ BEZPEČNOSTNÍCH PÁSŮ

8. Ujistěte se, zda jsou horní upínací pásy správně protaženy otvory v potahu tak, jak je popsáno v předchozím odstavci (bod 4).
9. Zasuňte kroužky z umělé hmoty do otvorů na dně látkového sedátka.
10. Protáhněte břišní pás kroužky z umělé hmoty na dně sedátka. Potom připevněte horní pásy k břišnímu pásu pomocí příslušných karabinek (Obrázek 10).
11. Zasuňte oba jazýčky do přezky látkového pásu mezi nohama dítěte (Obrázek 11). Délku pásů je možné upravit podle velikosti dítěte.
12. K houpačce je možné připevnit dvojitý pultík. Přiložte kraje pultíku k bočním závěsům a tiskněte je, dokud neuslyšíte zcvaknutí pojistky.

PŘÍDAVNÉ POLSTROVÁNÍ

Houpačku je možno používat s modulovým redukčním polstrováním slazeným z polštářku pro tělo dítěte a z polštářku na opěření hlavy.

13. Pokud chcete přídatné polstrování používat, protáhněte horní upínací pásy a břišní pás příslušnými otvory; potom připevněte horní pásy k břišnímu pásu příslušnými karabinkami.
14. Pokud chcete připevnit polštářek na opěření hlavy k opěrce zad, provlékněte suchý zip zvoleným otvorem látky. Opěrka hlavy může být nastavena do dvou výškových poloh tak, aby zajistila co největší pohodlí ve všech fázích růstu dítěte.
15. Usadte dítě do houpačky a zapněte jazýčky do přezky (jak je znázorněno na Obrázku 12).

POUŽITÍ STŘÍŠKY

Houpačka Polly Swing Up je vybavena praktickou stříškou proti slunci. Pokud chcete stříšku připevnit, postupujte následujícím způsobem:

16. Uchopte stříšku a dbejte přitom na to, aby se otvory pro hračky nacházely na čelní straně houpačky.
17. Zahákněte boční klouby stříšky do bočních závěsů na trubkách připevnění.
18. Stříšku lze nastavit do požadované polohy.
19. Stříšku je možné sundat tak, že mírně zatáhnete za klouby směrem dovnitř do houpačky, dokud se zcela neuvolní.

MONTÁŽ A POUŽITÍ DÁLKOVÉHO OVLADAČE

20. Dálkový ovladač funguje na 2 baterie typu LR03-AAA 1,5 V a může být používán odděleně nebo zavěšený na kloub. Viz Obrázky 13 a 14.
21. Dálkový ovladač umožňuje:
 - a) Zapnout a vypnout (ON/OFF) hudbu a houpání;
 - b) Zvolit 4 možné houpací rychlosti;
 - c) Zvolit zvuky přírody a melodie;

d) Ovládat hlasitost.

BOČNÍ KLOUB S DÁLKOVÝM OVLADAČEM

22. Uvnitř kloubu X se nachází prostor pro baterie (Obrázek c1), které umožňují pohyb houpačky. Houpačka funguje na 4 baterie typu LR14-C 1,5 V.

23. V kloubu, do kterého se ukládá dálkový ovladač, je tlačítko.

Pokud je houpačka již aktivována:

- a) Držte tlačítko stisknuté 3 sekundy, abyste vypnuli hudbu a zastavili houpání.

Pokud houpačka stojí:

- a) Tlačítko jednou stiskněte (krátce), aby se houpačka začala houpat.
- b) Tlačítko stiskněte opakovaně, abyste zvolili požadovanou houpací rychlost; každým stisknutím zvolíte další možnou rychlost ve vzestupném pořadí tak, abyste se nakonec znovu vrátili k první rychlosti.
- c) Držte tlačítko stisknuté 3 sekundy, pokud chcete vypnout elektronické fungování.

Připomínáme, že tlačítko v kloubu dálkového ovladače umožňuje ovládat pouze houpací pohyb, nelze jím však aktivovat melodie a zvuky přírody.

Lehce strčte do sedátka, aby se začalo houpat. **VAROVÁNÍ:** počkejte zhruba 20 sekund než se houpání přizpůsobí nastavené volbě.

24. Jestliže se houpání přeruší, zkontrolujte, zda:

- a) Baterie nejsou vybité
- b) Baterie jsou řádně vloženy
- c) Hmotnost dítěte je vhodná
- d) Dítě není příliš nakloněno dopředu

VAROVÁNÍ: houpačka je vybavena ochranným zařízením, které přeruší houpání po 30 minutách od aktivace. Počkejte několik minut a poté jej můžete znovu aktivovat.

VIBRAČNÍ BLOK

25. Houpačka je vybavena vibračním blokem (Obrázek f3), který se aktivuje pomocí rukojeti v poloze označené „I“. Vibrační blok funguje na jednu baterii typu LR20-D 1,5 V.

VÝMĚNA BATERIÍ DÁLKOVÉHO OVLADAČE, KLOUBU A VIBRAČNÍHO BLOKU

26. Pokud chcete vyměnit baterie dálkového ovladače, kloubu a vibračního bloku, odšroubujte šrouby na víčkách a odstraňte je (Obrázky 15 a 16). Vložte nové baterie a dbejte přitom na správné umístění pólů. Znovu namontujte víčko a dobře utáhněte šrouby.

SLOŽENÍ A PŘEPRAVA

Houpačku je možné složit a pohodlně převážet.

27. Stiskněte tlačítka na bočních kloubech X a Y a stlačte přední nohy k zadním (Obrázek 17).

VAROVÁNÍ: Nikdy nepoužívejte stříšku jako rukojeť na přenášení houpačky!

* Design odepínacích hraček je odlišný, závisí na vybraném potahu výrobku.

ZÁRUKA

Výrobek je krytý zárukou, jedná-li se o jakoukoli vadu týkající se shodnosti výrobku při běžných podmínkách použití, v souladu s návodem k použití.

Záruka se nevztahuje na škody vzniklé v důsledku nesprávného použití, opotřebení nebo nahodilých událostí.

Dobu trvání záruky na vady týkající se shodnosti výrobku upravují konkrétní předpisy uplatňované v zemi, kde byl výrobek zakoupen.



PL POLLY SWING UP

WAŻNE! PRZECZYTAJ UWAŻNIE I ZACHOWAJ NA PRZYSZŁOŚĆ JAKO ODNIESIENIE.

OSTRZEŻENIE: PRZED UŻYCIEM WYROBU NALEŻY USUNĄĆ I WYELIMINOWAĆ EWENTUALNE PLASTIKOWE TOREBKI ORAZ WSZYSTKIE ELEMENTY WCHODZĄCE W SKŁAD OPAKOWANIA ORAZ PRZECHOWYWAĆ JE W MIEJSCU NIEDOSTĘPNYM DLA DZIECI.

OSTRZEŻENIA

- **OSTRZEŻENIE:** Nigdy nie pozostawiać dziecka bez opieki.
- **OSTRZEŻENIE:** Nie korzystać z produktu jeżeli dziecko jest w stanie samodzielnie siedzieć lub waga dziecka przekracza 9 kg.
- **OSTRZEŻENIE:** Ten produkt nie jest przeznaczony do dłuższego spania.
- **OSTRZEŻENIE:** Nigdy nie używać tego produktu na podwyższeniu (np. na stole).
- **OSTRZEŻENIE:** Zawsze należy stosować systemy zabezpieczająco-podtrzymujące.
- **OSTRZEŻENIE:** Aby zapobiec obrażeniom należy upewnić się, czy podczas rozkładania i składania produktu nie ma w pobliżu dzieci.
- **OSTRZEŻENIE:** Nie pozwalać dzieciom bawić się produktem.
- **OSTRZEŻENIE:** Nie przenosić, ani nie podnosić tego produktu jeżeli znajduje się w nim dziecko.
- Ten produkt nie zastępuje łóżeczko lub łóżko. Jeżeli Twoje dziecko musi spać, to powinno być umieszczone w odpowiednim łóżeczku lub łóżku.
- Nie stosować produktu, jeśli jakieś elementy są uszkodzone lub brakuje.
- Nie należy używać akcesoriów ani części zamiennych innych niż zalecane przez producenta.
- Sama tacka nie zapewnia bezpiecznego przytrzymania dziecka. Upewnijcie się, czy pasy bezpieczeństwa i element rozdzielający nogi są poprawnie wyregulowane, kiedy dziecko znajdzie się w siedzisku.
- Należy upewnić się czy obicie jest zawsze poprawnie przymocowane do ramy siedziska i do oparcia.
- Nie używać huśtawki dla kilku dzieci jednocześnie.
- Nie używać produktu na miękkich powierzchniach takich, jak łóżka, kanapy, ponieważ huśtawka mogłyby się przewrócić i spowodować uduszenie.
- Nie należy nigdy ustawiać huśtawki na płasz-

czynach, które nie są idealnie poziome.

- Nie podnosić produktu trzymając go za daszek przeciwsłoneczny.
- W celu uniknięcia zagrożenia pożarem nie pozostawiać huśtawki w pobliżu źródeł ciepła, urządzeń elektrycznych, gazowych, itd.
- Należy upewnić się zawsze, czy wszystkie elementy zostały poprawnie zaczepione i zamontowane.
- Przed użytkowaniem produktu upewnić się, czy został całkowicie i poprawnie zmontowany.
- Należy okresowo kontrolować stan zużycia produktu: obecność ewentualnych części zużytych, poluzowanych śrub, zużytych lub rozpruty materiałów i natychmiast wymienić uszkodzone części.
- Nie ustawiać nigdy huśtawki w pobliżu okien lub ścian, gdzie sznurki, zasłony lub temu podobne elementy mogłyby być użyte przez dziecko do wspinania się lub spowodować jego zadławienie czy uduszenie.
- Nie ustawiać nigdy huśtawki w pobliżu okien lub ścian ponieważ dziecko, odpychając się nogami, mogłoby stracić równowagę i upaść.
- Sprawdzić zawsze, czy w pobliżu huśtawki nie ma przedmiotów, które z ruchem huśtawki mogłyby ją zablokować.
- Nie należy przedłużać wiszącej na drążku zabawki za pomocą sznurków i nie wykonywać węzłów/pętelek: może to spowodować przypadkowe tworzenie się zaciskających się pętli, które mogłyby być przyczyną uduszenia.

BEZPIECZEŃSTWO CZĘŚCI ELEKTRYCZNYCH

- Czynności włączenia/wyłączenia huśtawki muszą być zawsze wykonane przez osobę dorosłą.
- Wymiana baterii musi być zawsze przeprowadzana przez osobę dorosłą.
- Baterie wrzucone do ognia mogą wybuchnąć lub może z nich wyciekać kwas.
- Wyrzucić niezwłocznie baterie, z których wycieka płyn: mogą doprowadzić do podrażnień i innych uszkodzeń ciała.
- Nie próbować ładować jednorazowych baterii: mogłyby wybuchnąć.
- Nie pozostawiać nierozważnie wyrobu w deszczu; woda przenikająca do wewnątrz powoduje uszkodzenie obwodu elektrycznego.
- Muszą być używane tylko baterie zalecane lub zamiennie.
- Baterie muszą być umieszczone zgodnie z oznaczeniem biegunowości.
- Celem zachowania dobrego funkcjonowania produktu nie używać baterii nowych wraz za

bateriami używanymi.

- Wyjąć baterie, gdy huśtawka i konsola nie będą przez dłuższy czas użytkowane. Zawsze wyjmować wyładowane baterie z zabawki. Usunąć baterie z należytą ostrożnością.
- Nie należy nigdy ustawiać końcówek baterii w zwarciu.
- Jeśli konsola muzyczna pozostanie nieaktywna przez dłuższy czas, zaleca się wyjąć baterie z przeznaczonej dla nich wnęki.
- Należy używać tylko baterii alkalicznych identycznych lub ekwiwalentnych do tych zalecanych dla funkcjonowania wyrobu (dla pilota: LR03-AAA; dla pudełka wibrującego: LR20-D; dla przegubu: LR14-C).
- Nie jest zalecane używanie baterii do ładowania, może to doprowadzić do zakłóceń działania produktu.
- Baterie ładowalne muszą być ładowane tylko pod nadzorem dorosłej osoby.
- Baterie ładowalne muszą być wyjęte z zabawki przed ładowaniem.
- Przed likwidacją wyrobu należy wyjąć baterie z produktu.
- Nie należy pozostawiać baterii lub ewentualnych narzędzi w miejscach dostępnych dla dzieci.
- W celu wymiany baterii wykonać poniższe czynności: poluzować śrubę pokrywki za pomocą śrubokręta, otworzyć pokrywkę, wyjąć z wnęki zużyte baterie, włożyć nowe baterie, zwracając uwagę na przestrzeganie poprawnego kierunku biegunowości (jak to widoczne na produkcie), po czym założyć ponownie pokrywkę i zakręcić śrubę mocującą.



Produkt spełnia wymogi Zarządzenia 2012/19/UE.

Symbol przekreślonego kosza znajdujący się na urządzeniu oznacza,

że wyrobu nim oznaczonego nie wolno wyrzucać wraz innymi odpadkami domowymi. Po zużyciu produkt należy oddać do punktu zbiórki odpadów urządzeń elektrycznych i elektronicznych lub zwrócić

go sprzedawcy. Użytkownik jest odpowiedzialny za oddanie urządzenia, gdy przestanie go użytkować do odpowiedniego punktu zbiórki odpadów lub do sprzedawcy. Odpowiednia segregacja śmieci w celu późniejszej obróbki, odzysku lub zniszczenia przyczynia się do uniknięcia negatywnych efektów na środowisko i na zdrowie oraz umożliwia odzysk surowców, z których wykonano produkt. W celu uzyskania szczegółowych informacji dotyczących dostępnych punktów zbiórki odpadów należy zwrócić się do lokalnej służby oczyszczania lub do sklepu, gdzie produkt został zakupiony.

RADY ZWIĄZANE Z KONSERWACJĄ

Skład tkaniny

TKANINA: Obicie: 100% poliester. Wyściółka: 100% poliester.

MATERACYK REDUKCYJNY: Obicie 100% poliester. Wyściółka 100% poliester.

ZABAWKI: 100% poliester.

- Produkt wymaga okresowej konserwacji.
- Czyszczenie i konserwacja muszą być dokonywane wyłącznie przez

dorosłą osobę.

- Należy okresowo sprawdzać stan huśtawki, aby upewnić się, czy jakikolwiek jego element został uszkodzony, urwany lub zagubiony: w takim przypadku nie używać produktu.
- Przy praniu części z tkaniny należy dostosować się do instrukcji przytoczonych na zszywkach produktu.



Prać ręcznie w zimnej wodzie



Nie wybielać



Nie suszyć mechanicznie



Nie prasować



Nie prać na sucho

- Po każdym praniu sprawdzić wytrzymałość tkaniny oraz szwów.
- Przedłużone wystawianie tkaniny na działanie promieni słonecznych lub ciepła może spowodować jej odbarwienie lub deformację niektórych komponentów.

Czyścić konstrukcję ramy przy pomocy wilgotnej szmatki i neutralnego detergentu. Nie zanurzać ramy.

ZDEJMOWANIE OBICIA

- Wyjąć tackę poprzez naciśnięcie bocznych, pomarańczowych przycisków i pociągając ją jednocześnie ku górze.
- Wyjąć oparcie na głowę oraz materacyk redukcyjny siedziska, wysuwając pasy bezpieczeństwa z odpowiednich otworów.
- Wsunąć całkowicie pas biodrowy z plastikowych pierścieni znajdujących się w dolnej części siedziska.
- Odczepić wszystkie elastyczne pętelki od plastikowych haczyków na dolnej stronie siedziska. Następnie wyjąć pasy zabezpieczające zamocowane na dole oparcia, przeprowadzając je przez otwory obecne na zewnętrznej stronie siedziska. Na koniec otworzyć zamek, wyciągnąć górne pasy z wyściółki i wyjąć obicie.
- W celu założenia obicia powtórzyć opisane czynności w odwrotnej kolejności, zwracając uwagę na poprawne zaczepienie wszystkich elastycznych pętelek o odpowiednie haczyki, co zapewni poprawne zamocowanie wyściółki do struktury.

KOMPONENTY

- Górna rurka siedziska
- Rurki zaczepiające do ramy
 - Haczyki boczne daszka
- Przegub boczny X (z pilotem)
 - Pojemnik na baterie
- Przegub boczny Y
- Nogi przednie i tylne
- Siedzisko
 - Boczny przycisk do regulacji oparcia
 - Pudełko wibrujące
 - Element rozdzielający nogi z tkaniny
 - Wnęka boczna na rurkę zaczepiającą
 - Mocowanie dla podwójnego stolika
- Podwójny stolik
 - Przycisk boczny
 - Szywny element rozdzielający nogi
 - Tacka
 - Druga tacka
- Materacyk redukcyjny
- Pas biodrowy
- Górne pasy podtrzymujące
- Pilot
- Daszek
- Zabawki

MONTAŻ STRUKTURY

- Chwycić nogi tylne i przednie, po czym włożyć je do rurek przegubów X i Y, jak to widoczne na Rysunku 1. Nogi będą poprawnie za-

montowane w chwili, gdy kliny metalowe zablokują się w otworach znajdujących się na przegubach. Po zakończeniu operacji słychać charakterystyczne kliknięcie, które informuje o poprawnych zaczepieniu.

2. Nacisnąć boczne przyciski przegubów (Rysunek 2) i otworzyć strukturę, odsuwając nogi przednie od tylnych. Teraz można przystąpić do montażu siedziska.

MONTAŻ SIEDZISKA

3. Otworzyć zupełnie zamek z tyłu oparcia (Rysunek 3) i wsunąć górną rurkę siedziska do wnek znajdujących się wewnątrz oparcia, jak to widać na Rysunku 4. Upewnić się, czy kliny metalowe zablokowały się, powodując charakterystyczne kliknięcie.
4. Wsunąć górne pasy podtrzymujące do odpowiednich szczelin w oparciu (Rysunek 5). Następnie przykryć górną rurkę obiciem i zamknąć zamek (Rysunek 6).
5. Zaczepić wszystkie elastyczne pętelki o plastikowe haczyki na dolnej stronie siedziska (Rysunek 7).

OSTRZEŻENIE: Przed użytkowaniem produktu upewnić się, czy obicie zostało zamocowane poprawnie do siedziska.

6. Chwycić rurki mocujące siedzisko do struktury (komponent b) i włożyć ich zaokrąglone krawędzie do bocznych wnek siedziska (Rysunek 8), zwracając uwagę, aby boczne haczyki daszka były zwrócone w kierunku wnętrza huśtawki. Upewnić się, czy kliny metalowe zablokowały się, powodując charakterystyczne kliknięcie.
7. Zamontować siedzisko wsuwając owalne końcówki rurek mocujących do ruchomych wnek znajdujących się na przegubach X i Y (Rysunek 9). Po zakończeniu operacji zaczepienia siedziska słychać charakterystyczne kliknięcie, które sygnalizuje poprawne zablokowanie metalowych kółków. Struktura nośna huśtawki jest gotowa.

MONTAŻ PASÓW BEZPIECZEŃSTWA

8. Upewnić się, czy górne pasy podtrzymujące są poprawnie wsunięte w szczeliny w obiciu, jak to opisano w poprzednim paragrafie (punkt 4).
9. Wsunąć plastikowe pierścienie w szczeliny znajdujące się na dolnej części tkaniny obicia.
10. Wsunąć pas biodrowy do plastikowych pierścieni znajdujących się w dolnej części siedziska. Następnie zamocować pasy górne do pasa biodrowego przy użyciu odpowiednich zaczepów (Rysunek 10).
11. Wsunąć widełki wewnątrz klamry elementu rozdzielającego nogi wykonanego z tkaniny (Rysunek 11). Długość pasów może być regulowana w zależności do wielkości dziecka.
12. Można zamontować podwójną taśkę do huśtawki zblizając jego końcówki do zaczepów bocznych i naciskając, aż do chwili usłyszenia kliknięcia, które sygnalizuje poprawne zaczepienie.

MATERACYK REDUKCYJNY

Huśtawka może być używana z modułowym materacykiem redukcyjnym składającym się z materacyka dla ciała oraz z poduszki dla oparcia głowy.

13. W celu użytkowania materacyka redukcyjnego wsunąć górne pasy podtrzymujące i pas biodrowy do odpowiednich otworów; następnie zamocować pasy górne do pasa biodrowego przy użyciu odpowiednich zaczepów.
14. Aby zamocować do oparcia oparcie na głowę, przeciągnąć taśmę rzepową przez wybraną pętelkę. Oparcie na głowę może być regulowane na dwie wysokości tak, by zapewnić dziecku optymalny komfort w czasie wszystkich faz jego rozwoju.
15. Umieścić dziecko na huśtawce i zaczepić widełki do klamry (jak to widać na Rysunku 12).

UŻYTKOWANIE DASZKA

Huśtawka Polly Swing Up jest wyposażona w wygodny daszek przeciwsłoneczny. W celu montażu należy:

16. Chwycić daszek, upewniając się, by pętelki dla zaczepienia zabawek znajdowały się po przedniej stronie huśtawki.
17. Zamocować przeguby boczne daszka do bocznych haczyków znajdujących się na rurce mocującej.
18. Położenie daszka może być dowolnie regulowane.
19. Aby zdjąć daszek, pociągnąć lekko przegub w kierunku wnętrza huśtawki, aż do ich całkowitego odciążenia.

MONTAŻ I UŻYTKOWANIE PILOTA

20. Pilot jest zasilany 2 bateriami typu LR03-AAA o 1,5 V i może być użytkowany zarówno, gdy jest zaczepiony, czy też odczepiony od przegubu. Patrz Rysunki 13 i 14.
21. Pilot pozwala na:

- a) Włączenie/wyłączenie (ON/OFF) muzyki i bujania;
- b) Wybierać 4 prędkości bujania;
- c) Wybierać dźwięki odgłosów natury i melodie;
- d) Regulować ton głośności.

PRZĘGUB BOCZNY Z PILOTEM

22. Wewnątrz przegubu X znajduje się pojemnik na baterie (Rysunek c1), które umożliwiają kołysanie huśtawki. Kołysanie odbywa się dzięki działaniu 4 baterii typu LR14-C o 1,5 V.

23. Na przegubie, w którym przechowuje się pilota znajduje się przycisk.

Jeżeli huśtawka jest już włączona:

- a) Trzymać przycisk wciśnięty przez 3 sekundy w celu wyłączenia melodii i bujania

Jeżeli huśtawka jest już nieruchoma:

- a) Nacisnąć przycisk jeden raz (krótko), aby włączyć bujanie.
- b) Nacisnąć przycisk dwa razy dla wybrania idealnej prędkości bujania; każde naciśnięcie spowoduje przejście do następnej prędkości, w kolejności wzrastającej, po czym cykl rozpoczyna się od nowa.
- c) Trzymać przycisk wciśnięty przez 3 sekundy, jeśli pragnie się wyłączyć funkcjonowanie elektryczne.

Przypomina się, że przycisk znajdujący się na przegubie pilota włącza jedynie bujanie, lecz nie może włączyć melodii i odgłosów natury.

Popchnąć lekko siedzenie, aby nadać huśtawce ruch wahadłowy. **OSTRZEŻENIE:** odczekać przynajmniej 20 sekund zanim bujanie dostosuje się do wybranego ustawienia.

24. Jeżeli bujanie przerwie się, sprawdzić, czy:

- a) Baterie nie są zużyte
- b) Baterie zostały włożone w prawidłowy sposób
- c) Waga dziecka jest odpowiednia
- d) Dziecko nie jest zbyt pochylone do przodu

OSTRZEŻENIE: Huśtawka wyposażona jest w urządzenie zabezpieczające, które przerywa bujanie po upływie 30 minut od jego uruchomienia, w tym wypadku należy odczekać kilka minut i ponownie włączyć huśtawkę.

PUDEŁKO WIBRUJĄCE

25. Huśtawka jest wyposażona w pudełko wibrujące (Rysunek f3), które można uruchomić obracając pokrętko w położenie oznaczone literą „I”. Pudełko wibracyjne działa na baterie – jedna bateria typu LR20-D o 1,5 V.

WYMIANA BATERII PILOTA, PRZĘGUBU I PUDEŁKA WIBRACYJNEGO

26. Aby wymienić baterie pilota, przegubu i pudełka wibracyjnego jest konieczne poluzować śruby znajdujące się na pokrywach i wyjąć je (Rysunki 15 i 16). Włożyć nowe baterie zgodnie z oznaczeniem poprawnej biegunowości. Następnie włożyć pokrywkę na miejsce i upewnić się, czy śruby są dobrze dokręcone.

ZŁOŻENIE I TRANSPORT

Huśtawka może być złożona dla wygodniejszego przechowywania i transportu.

27. Nacisnąć boczne przyciski przegubów X i Y i zbliżyć przednie nogi do tylnych (Rysunek 17).

OSTRZEŻENIE: Nie należy nigdy używać daszka jako uchwytu do przenoszenia huśtawki.

*Temat odpinanych zabawek zależy od wybranego kompletu

GWARANCJA

Produkt jest objęty gwarancją w zakresie wszystkich wad, które dotyczą niezgodności z umową w normalnych warunkach użytkowania odpowiadających wymaganiom przewidzianym w instrukcji użytkowania.

Gwarancja nie będzie miała natomiast zastosowania w przypadku uszkodzeń powstałych w wyniku niewłaściwego użytkowania, zużycia lub przypadkowych zdarzeń.

Odnośnie czasu trwania gwarancji obejmującej wady dotyczące niezgodności z umową należy odnieść się do przepisów prawa krajowego, jakie mają zastosowanie w kraju zakupu, jeśli dotyczy.

EL POLLY SWING UP

ΣΗΜΑΝΤΙΚΟ! ΔΙΑΒΑΤΕ ΠΡΟΣΕΚΤΙΚΑ ΤΙΣ ΟΔΗΓΙΕΣ ΚΑΙ ΦΥΛΑΞΤΕ ΤΕΣ ΓΙΑΤΙ ΜΠΟΡΕΙ ΝΑ ΤΙΣ ΧΡΕΙΑΣΤΕΙΤΕ ΣΤΟ ΜΕΛΛΟΝ.

ΠΡΟΣΟΧΗ: ΠΡΙΝ ΑΠΟ ΤΗ ΧΡΗΣΗ ΑΦΑΙΡΕΣΤΕ ΚΑΙ ΠΕΤΑΞΤΕ ΤΥΧΟΝ ΠΛΑΣΤΙΚΕΣ ΣΑΚΟΥΛΕΣ ΚΑΙ ΟΛΑ ΤΑ ΣΤΟΙΧΕΙΑ ΤΗΣ ΣΥΣΚΕΥΑΣΙΑΣ ΤΟ ΠΡΟΪΟΝΤΟΣ Ή ΦΥΛΛΑΞΤΕ ΤΑ ΜΑΚΡΙΑ ΑΠΟ ΤΑ ΠΑΙΔΙΑ.

ΠΡΟΕΙΔΟΠΟΙΗΣΕΙΣ

- **ΠΡΟΣΟΧΗ:** Μην αφήνετε ποτέ το παιδί χωρίς επίβλεψη.
- **ΠΡΟΣΟΧΗ:** Μην χρησιμοποιείτε αυτό το προϊόν όταν το παιδί είναι σε θέση να κάθεται μόνο του ή ζυγίζει πάνω από 9 kg.
- **ΠΡΟΣΟΧΗ:** Αυτό το προϊόν δεν προορίζεται για παρατεταμένες περιόδους ύπνου.
- **ΠΡΟΣΟΧΗ:** Ποτέ μην χρησιμοποιείτε αυτό το προϊόν σε υπερυψωμένες επιφάνειες (π.χ. ένα τραπέζι).
- **ΠΡΟΣΟΧΗ:** Χρησιμοποιείτε πάντα τα συστήματα συγκράτησης.
- **ΠΡΟΣΟΧΗ:** Για να αποφύγετε τραυματισμούς, να βεβαιώνετε ότι τα παιδιά βρίσκονται μακριά κατά το άνοιγμα ή το κλείσιμο του προϊόντος.
- **ΠΡΟΣΟΧΗ:** Μην αφήνετε το παιδί να παίζει με αυτό το προϊόν.
- **ΠΡΟΣΟΧΗ:** Μην μετακινείτε ή σηκώνετε αυτό το προϊόν με το παιδί μέσα.
- Αυτό το προϊόν δεν αντικαθιστά μια κούνια ή το κρεβάτι. Σε περίπτωση που το παιδί σας πρέπει να κοιμηθεί, τότε θα πρέπει να τοποθετείται σε κατάλληλη βρεφική κούνια ή το κρεβάτι.
- Μην χρησιμοποιείτε το προϊόν, εάν κάποιο από τα μέρη σπασμένα ή λείπουν.
- Μην χρησιμοποιείτε εξαρτήματα ή ανταλλακτικά, εκτός από αυτά που έχουν εγκριθεί από τον κατασκευαστή.
- Μόνο ο δίσκος δεν συγκρατεί επαρκώς το παιδί. Βεβαιωθείτε ότι οι ζώνες ασφαλείας και το διαχωριστικό για τα πόδια είναι σωστά ρυθμισμένες, όταν το παιδί βρίσκεται πάνω στο κάθισμα.
- Βεβαιωθείτε ότι η επένδυση είναι πάντα σωστά στερεωμένη στους σωλήνες του πλαισίου του καθίσματος και της πλάτης.
- Μην χρησιμοποιείτε την κούνια με περισσότερα από ένα παιδί κάθε φορά.
- μην τοποθετείτε το προϊόν πάνω σε μαλακές επιφάνειες όπως κρεβάτια, καναπέδες, μαξιλάρια, διότι μπορεί να ανατραπεί και να προκαλέσει ασφυξία.

- Μην αφήνετε ποτέ την κούνια πάνω σε μη απόλυτα οριζόντιες επιφάνειες.
- Μην σηκώνετε το προϊόν πιάνοντας το από την αντηλιακή τέντα.
- Για να αποφύγετε τον κίνδυνο ανάφλεξης μην αφήνετε την κούνια κοντά σε πηγές θερμότητας, συσκευές ηλεκτρικές ή υγραερίου κλπ.
- Βεβαιωθείτε πάντα ότι όλα τα εξαρτήματά της είναι σωστά συνδεδεμένα και συναρμολογημένα.
- Πριν χρησιμοποιήσετε το προϊόν, βεβαιωθείτε ότι είναι πλήρως συναρμολογημένο.
- Ελέγχετε περιοδικά την κούνια για τυχόν φθαρμένα τμήματα, χαλαρές βίδες, φθαρμένα ή ξηλωμένα υλικά και αντικαθιστάτε αμέσως τα τμήματα που ενδεχομένως έχουν υποστεί φθορά.
- Μην τοποθετείτε την κούνια με το παιδί κοντά σε παράθυρα ή τοίχους, όπου κορδόνια, κουρτίνες ή οτιδήποτε άλλο θα μπορούσε να χρησιμοποιήσει το παιδί για να σκαρφλώσει ή μπορεί να είναι αιτία ασφυξίας ή πνιγμού.
- Μην τοποθετείτε την κούνια με το παιδί κοντά σε παράθυρα ή τοίχους, γιατί το παιδί σπρώχνοντας με τα πόδια του, μπορεί να προκαλέσει τη πτώση της κούνιας.
- Ελέγχετε πάντα ότι δεν υπάρχουν αντικείμενα που μπορούν να εμποδίζουν ή μπλοκάρουν την κίνηση της κούνιας.
- Μην προσθέτετε κορδονάκια για να επιμηκύνετε τα συστήματα στερέωσης των παιχνιδιών που κρέμονται και μην κάνετε κόμπους/θηλιές, γιατί αυτό θα μπορούσε να προκαλέσει πνιγμό.

ΑΣΦΑΛΕΙΑ ΓΙΑ ΤΑ ΗΛΕΚΤΡΙΚΑ ΜΕΡΗ

- Η διαδικασία ενεργοποίησης/απενεργοποίησης της κούνιας, πρέπει να πραγματοποιείται πάντα από έναν ενήλικα.
- Η αντικατάσταση των μπαταριών πρέπει να γίνεται πάντα από έναν ενήλικα.
- Οι μπαταρίες μπορεί να παρουσιάσουν διαρροή υγρού ή να εκραγούν αν ριχτούν στη φωτιά.
- Πετάτε αμέσως τις μπαταρίες που χάνουν υγρό, γιατί μπορεί να προκαλέσουν εγκαύματα ή άλλες κακώσεις.
- Μην προσπαθείτε να επαναφορτίσετε μη επαναφορτιζόμενες μπαταρίες, γιατί μπορεί να προκληθεί έκρηξη.
- Μην αφήνετε το προϊόν κάτω από τη βροχή, γιατί η διήθηση του νερού καταστρέφει το ηλεκτρονικό κύκλωμα.
- Πρέπει να χρησιμοποιούνται μόνο μπαταρί-



ες ισοδύναμου τύπου με τις ενδεδειγμένες.

- Οι μπαταρίες πρέπει να τοποθετούνται τηρώντας τη σωστή πολικότητα.
- Για μια καλή λειτουργία του προϊόντος, μην χρησιμοποιείτε καινούργιες με χρησιμοποιημένες μπαταρίες.
- Να αφαιρείτε τις μπαταρίες όταν η κούνια και η κονσόλα δεν πρόκειται να χρησιμοποιηθούν για μεγάλο χρονικό διάστημα. Βγάzte πάντα τις άδειες μπαταρίες από το παιχνίδι. Απομακρύνετε τις μπαταρίες με τη δέουσα προσοχή.
- Μην θέσετε ποτέ σε βραχυκύκλωμα τους ακροδέκτες των μπαταριών.
- Σε περίπτωση που η μουσική κονσόλα της κούνιας πρόκειται να μείνει απενεργοποιημένη για μεγάλο χρονικό διάστημα, συνιστάται να αφαιρεθούν οι μπαταρίες από την ειδική θήκη μπαταριών.
- D 5744 Για την λειτουργία αυτού του προϊόντος, χρησιμοποιείτε αλκαλικές μπαταρίες ίδιου ή ισοδύναμου τύπου με τις ενδεδειγμένες (για το τηλεχειριστήριο: LR03-AAA, για τον μηχανισμό δόνησης: LR20-D, για την άρθρωση: LR14-C).
- Δεν συνιστάται η χρήση επαναφορτιζόμενων μπαταριών, γιατί μπορεί να επηρεάσει την λειτουργία το προϊόν.
- Οι επαναφορτιζόμενες μπαταρίες πρέπει να επαναφορτίζονται μόνο υπό την επίβλεψη ενός ενήλικα.
- Οι επαναφορτιζόμενες μπαταρίες θα πρέπει να αφαιρεθούν από το προϊόν για να επαναφορτιστούν.
- Αφαιρέστε τις μπαταρίες από το προϊόν πριν την απόρριψή του.
- Κρατήστε τις μπαταρίες ή τυχόν εργαλεία μακριά από τα παιδιά.
- Για να αντικαταστήσετε τις μπαταρίες: χαλαρώστε τη βίδα στο πορτάκι με ένα κατσαβίδι, βγάλτε το πορτάκι, αφαιρέστε από τη θήκη μπαταριών τις άδειες μπαταρίες, εισάγετε τις νέες μπαταρίες φροντίζοντας να τηρήσετε τη σωστή πολικότητα εισαγωγής (όπως υποδεικνύεται πάνω στο προϊόν), επανατοποθετήστε το πορτάκι και σφίξτε μέχρι το τέρμα τη βίδα.



Το προϊόν αυτό είναι σύμφωνο με τον Ευρωπαϊκό Κανονισμό 2012/19/ΕΕ

Το σύμβολο με τον διαγραμμένο κάδο που υπάρχει στη συσκευή υποδεικνύει ότι το προϊόν, στο τέλος της ωφέλιμης ζωής του πρέπει να διατίθεται ξεχωριστά από τα οικιακά απορρίμματα και να μεταφέρεται σε κάποιο κέντρο συλλογής ηλεκτρικών

και ηλεκτρονικών συσκευών ή να επιστρέφεται στον μεταπωλητή κατά την αγορά μιας καινούργιας αντίστοιχης συσκευής. Ο χρήστης έχει την ευθύνη μεταφοράς της συσκευής στον κατάλληλο χώρο συλλογής κατά το τέλος της ωφέλιμης ζωής της. Η κατάλλη-

λη διαδικασία συλλογής επιτρέπει την ανακύκλωση, επεξεργασία και οικολογική διάθεση των άχρηστων συσκευών και συμβάλλει στην αποφυγή αρνητικών επιπτώσεων για το περιβάλλον και την υγεία. Για περισσότερες πληροφορίες σχετικά με τα διαθέσιμα συστήματα συλλογής, παρακαλούμε απευθυνθείτε στις κατά τόπους δημόσιες υπηρεσίες καθαριότητας ή στο κατάστημα από το οποίο αγοράσατε τη συσκευή.

ΣΥΜΒΟΥΛΕΣ ΣΥΝΤΗΡΗΣΗΣ

Σύνθεση υφάσματος

ΥΦΑΣΜΑ: Όλα νέα υλικά. Εξωτερικό: 100% polyester (πολυεστέρας). Γέμιση: 100% polyester (πολυεστέρας).

ΜΑΞΙΛΑΡΑΚΙ-ΜΕΙΩΤΗΡΑΣ: Όλα νέα υλικά. Εξωτερικό: 100% polyester (πολυεστέρας). Γέμιση: 100% polyester (πολυεστέρας).

ΠΛΑΙΧΝΙΔΙ: Όλα νέα υλικά. Εξωτερικό: 100% polyester (πολυεστέρας).

- Αυτό το προϊόν απαιτεί περιοδική συντήρηση.
- Οι ενέργειες καθαρισμού και συντήρησης πρέπει να γίνονται μόνο από έναν ενήλικα.
- Ελέγχετε τακτικά την κούνια για να διαπιστώσετε ενδεχόμενα σπασίματα, ζημιές ή απουσία τμημάτων: στην περίπτωση αυτή μην την χρησιμοποιήσετε.
- Για το πλύσιμο των τμημάτων υφάσματος, τηρήστε τις οδηγίες που αναγράφονται στις ετικέτες του προϊόντος.



Πλένετε στο χέρι με κρύο νερό



Μην χρησιμοποιείτε χλωρίνη



Μην στεγνώνετε στον στεγνωτήρα



Μην σιδερώνετε



Μην κάνετε στεγνό καθάρισμα

- Μετά από κάθε πλύσιμο ελέγχετε την αντοχή του υφάσματος και των ραφών.
- Η παρατεταμένη έκθεση του προϊόντος στον ήλιο ή στην θερμότητα, μπορεί να προκαλέσει αποχρωματισμό ή παραμόρφωση σε ορισμένα εξαρτήματα.

Για να καθαρίσετε το πλαίσιο περάστε το με ένα υγρό πανί και ουδέτερο σαπούνι. Μην βυθίζετε στο νερό το πλαίσιο.

ΑΦΑΙΡΕΣΗ ΤΟΥ ΥΦΑΣΜΑΤΟΣ

- Αφαιρέστε τον δίσκο, πιέζοντας τα πορτοκαλί πλαίσια πλήκτρα και τραβώντας ταυτόχρονα προς τα πάνω.
- Αφαιρέστε το προσέφαλο και το μαξιλαράκι-μειωτήρα από το κάθισμα, βγάζοντας τις ζώνες ασφαλείας από τις ειδικές οπές.
- Βγάλτε τελείως την ζώνη της μέσης από τους πλαστικούς κρίκους που βρίσκονται στο κάτω μέρος του καθίσματος.
- Ξεγαντζώστε όλα τα ελαστικά θηλυκία από τους πλαστικούς γάντζους που υπάρχουν στην κάτω πλευρά του καθίσματος. Στη συνέχεια, αφαιρέστε τις ζώνες ασφαλείας που είναι στερεωμένες στο κάτω μέρος της υφασμάτινης πλάτης, περνώντας τις ίδιες μέσα από τις σχισμές που υπάρχουν στο εξωτερικό άκρο του καθίσματος. Τέλος ανοίξτε το φερμουάρ, βγάλτε τις πάνω ζώνες από την επένδυση και αφαιρέστε το ύφασμα.
- Για να επανατοποθετήσετε το ύφασμα στο πλαίσιο, επαναλάβετε την προηγούμενη διαδικασία με την αντίστροφη σειρά, φροντίζοντας να γαντζώσετε σωστά όλα τα ελαστικά θηλυκία στους ειδικούς γάντζους, για να εξασφαλιστεί η σωστή στερέωση της επένδυσης στο πλαίσιο.

ΕΞΑΡΤΗΜΑΤΑ

- Πάνω σωλήνας καθίσματος
- Σωλήνας σύνδεσης με το πλαίσιο
 - Πλαίνοι γάντζοι τέντας
- Πλαϊνή άρθρωση X (με τηλεχειριστήριο)





- 1. Θήκη μπαταριών
- d. Πλαϊνή άρθρωση Y
- e. Μπροστινά και πίσω πόδια
- f. Κάθισμα
 - 1. Πλαϊνό πλήκτρο ρύθμισης πλάτης
 - 2. Μηχανισμός δόνησης
 - 3. Υφασμάτινο διαχωριστικό ποδιών
 - 4. Πλαϊνή υποδοχή για σωλήνα σύνδεσης
 - 5. Σύνδεσμος για τον διπλό δίσκο σερβιρίσματος
- g. Διπλός δίσκος σερβιρίσματος
 - 1. Πλαϊνό πλήκτρο
 - 2. Άκαμπτο διαχωριστικό ποδιών
 - 3. Δίσκος
 - 4. Δεύτερος δίσκος
- h. Μειωτήρας
- i. Ζώνη μέσης
- j. Πάνω ζώνες συγκράτησης
- k. Τηλεχειριστήριο
- l. Τέντα
- m. Παιχνίδια

ΣΥΝΑΡΜΟΛΟΓΗΣΗ ΠΛΑΙΣΙΟΥ

1. Εισάγετε, τα μπροστινά και πίσω πόδια στους σωλήνες των αρθρώσεων X και Y, όπως υποδεικνύεται στην Εικόνα 1. Τα πόδια θα είναι σωστά συναρμολογημένα, όταν οι μεταλλικοί πείροι μπλοκάρουν στις οπές που υπάρχουν στους σωλήνες των αρθρώσεων. Μετά την ολοκλήρωση αυτής της διαδικασίας, θα ακουστεί ένα κλικ που επιβεβαιώνει την σύνδεση.
2. Πιέστε τα πλαϊνά πλήκτρα των αρθρώσεων (Εικόνα 2) και ανοίξτε το σκελετό, μετακινώντας τα μπροστινά πόδια από τα πίσω. Τώρα μπορείτε να συναρμολογήσετε το κάθισμα.

ΣΥΝΑΡΜΟΛΟΓΗΣΗ ΚΑΘΙΣΜΑΤΟΣ

3. Ανοίξτε τελείως το φερμουάρ πίσω από την υφασμάτινη πλάτη (Εικόνα 3) και περάστε τον πάνω σωλήνα του καθίσματος στις υποδοχές που βρίσκονται στο εσωτερικό της πλάτης, όπως υποδεικνύεται στην Εικόνα 4. Βεβαιωθείτε ότι οι μεταλλικοί πείροι μπλοκάρουν κάνοντας "κλικ".
4. Περάστε τις πάνω ζώνες συγκράτησης στις ειδικές σχισμές της πλάτης (Εικόνα 5). Στη συνέχεια, καλύψτε τον πάνω σωλήνα με το ύφασμα και κλείστε το φερμουάρ (Εικόνα 6).
5. Συνδέστε τα ελαστικά θηλύνια με τους πλαστικούς γάντζους που υπάρχουν στο κάτω μέρος του καθίσματος (Εικόνα 7).

ΠΡΟΣΟΧΗ: βεβαιωθείτε ότι έχετε στερεώσει σωστά το ύφασμα στο κάθισμα, πριν το χρησιμοποιήσετε.

6. Πιάστε τους σωλήνες σύνδεσης του καθίσματος με το πλαίσιο (εξάρτημα b) και εισάγετε το άκρο με το στρογγυλεμένο σχήμα στις πλάγιες υποδοχές του καθίσματος (Εικόνα 8), φροντίζοντας ώστε οι πλάγιοι γάντζοι της τέντας να είναι στραμμένοι προς το εσωτερικό της κούνιας. Βεβαιωθείτε ότι οι μεταλλικοί πείροι μπλοκάρουν κάνοντας "κλικ".
7. Συναρμολογήστε το κάθισμα στο πλαίσιο εισάγοντας τους σωλήνες σύνδεσης, με το ωσειδές άκρο, στις κινητές υποδοχές που υπάρχουν στις αρθρώσεις X και Y (Εικόνα 9). Το κάθισμα θα είναι σωστά συνδεδεμένο όταν ακουστεί ένα κλικ που επιβεβαιώνει το μπλοκάρισμα των μεταλλικών πείρων. Η συναρμολόγηση του σκελετού της κούνιας έχει ολοκληρωθεί.

ΕΝΩΣΗ ΚΑΙ ΣΥΝΔΕΣΗ ΖΩΝΩΝ ΑΣΦΑΛΕΙΑΣ

8. Βεβαιωθείτε ότι οι πάνω ζώνες συγκράτησης είναι σωστά περασμένες στις σχισμές του υφάσματος, όπως περιγράφεται στην προηγούμενη παράγραφο (σημείο 4).
9. Περάστε τους πλαστικούς κρίκους στις σχισμές που υπάρχουν στο κάτω μέρος του υφασμάτινου καθίσματος.
10. Περάστε την ζώνη της μέσης στους πλαστικούς κρίκους που βρίσκονται στο κάτω μέρος του καθίσματος. Στη συνέχεια, στερεώστε τις πάνω ζώνες στη ζώνη της μέσης χρησιμοποιώντας τα ειδικά αυτόματα άγκιστρα (Εικόνα 10).
11. Περάστε τις δύο προεξοχές στο εσωτερικό της αγκράφας του

υφασμάτινου διαχωριστικού ποδιών (Εικόνα 11). Οι ζώνες μπορούν να ρυθμιστούν σε διάφορα μήκη, ανάλογα με τις διαστάσεις του παιδιού.

12. Μπορείτε να τοποθετήσετε τον διπλό δίσκο στην κούνια, προσεγγίζοντας τα άκρα του δίσκου στους πλαϊνούς συνδέσμους και πιέζοντας έως ότου ακουστεί ένα κλικ που επιβεβαιώνει τη σύνδεση.

ΜΑΞΙΛΑΡΑΚΙ-ΜΕΙΩΤΗΡΑΣ

Μπορείτε να χρησιμοποιήσετε την κούνια με το σύνθετο μαξιλαράκι-μειωτήρα, το οποίο αποτελείται από έναν μειωτήρα για το σώμα και ένα προσκέφαλο.

13. Για να χρησιμοποιήσετε το μαξιλαράκι-μειωτήρα, περάστε τις πάνω ζώνες συγκράτησης και την ζώνη της μέσης μέσα από τις ειδικές οπές. Στη συνέχεια, στερεώστε τις πάνω ζώνες στην ζώνη της μέσης χρησιμοποιώντας τα ειδικά αυτόματα άγκιστρα.
14. Για να στερεώσετε το προσκέφαλο στην πλάτη, περάστε το velcro στο υφασμάτινο θηλύνι που επιθυμείτε. Το προσκέφαλο μπορεί να ρυθμιστεί σε δύο ύψη, για να εξασφαλίζει την μέγιστη άνεση σε όλες τις φάσεις της ανάπτυξης.
15. Τοποθετήστε το παιδί στην κούνια και συνδέστε τις προεξοχές με την αγκράφα (όπως φαίνεται στην Εικόνα 12).

ΧΡΗΣΗ ΤΗΣ ΤΕΝΤΑΣ

Η κούνια Polly Swing Up διαθέτει μια πρακτική αντηλιακή τέντα. Για να την συναρμολογήσετε ακολουθήστε τις παρακάτω οδηγίες:

16. Πιάστε την τέντα και βεβαιωθείτε ότι τα θηλύνια για τα παιχνίδια βρίσκονται στην μπροστινή πλευρά της κούνιας.
17. Συνδέστε τις πλαϊνές αρθρώσεις της τέντας με τους πλαϊνούς γάντζους που υπάρχουν στους σωλήνες σύνδεσης.
18. Η θέση της τέντας μπορεί να ρυθμιστεί κατά βούληση.
19. Για να αφαιρέσετε την τέντα, τραβήξτε ελαφρώς τις αρθρώσεις προς το εσωτερικό της κούνιας μέχρι να αποσυνδεθούν εντελώς.

ΣΥΝΑΡΜΟΛΟΓΗΣΗ ΚΑΙ ΧΡΗΣΗ ΤΟΥ ΤΗΛΕΧΕΙΡΙΣΤΗΡΙΟΥ

20. Το τηλεχειριστήριο λειτουργεί με 2 μπαταρίες τύπου LR03-AAA των 1,5 V και μπορεί να χρησιμοποιηθεί είτε αποσυνδεδεμένο είτε συνδεδεμένο με την άρθρωση. Δείτε τις Εικόνας 13 και 14.
21. Το τηλεχειριστήριο επιτρέπει την:
 - a) Ενεργοποίηση και απενεργοποίηση (ON/OFF) μουσικής και λικνίσματος
 - b) Επιλογή μεταξύ 4 ταχυτήτων λικνίσματος
 - c) Επιλογή των ήχων της φύσης και των μελωδιών
 - d) Ρύθμιση της έντασης του ήχου.

ΠΛΑΪΝΗ ΑΡΘΡΩΣΗ ΜΕ ΤΗΛΕΧΕΙΡΙΣΤΗΡΙΟ

22. Στο εσωτερικό της άρθρωσης X υπάρχει η θήκη για τις μπαταρίες (Εικόνα c1) που επιτρέπουν στην κούνια να λικνίζεται. Η λειτουργία πραγματοποιείται με 4 μπαταρίες τύπου LR14-C των 1,5 V.
23. Στην άρθρωση όπου τοποθετείται το τηλεχειριστήριο υπάρχει ένα πλήκτρο.

Όταν η κούνια βρίσκεται ήδη σε λειτουργία:

- a) Κρατήστε πατημένο το πλήκτρο για 3 δευτερόλεπτα για να απενεργοποιήσετε την μουσική και το λικνισμό.

Όταν η κούνια είναι ακίνητη:

- a) Πιέστε το πλήκτρο μια φορά (σύντομα) για να θέσετε σε κίνηση το λικνισμό.
- b) Πιέστε το πλήκτρο κι άλλες φορές για να επιλέξετε την ιδανική ταχύτητα λικνίσματος. Με κάθε πίεση θα περνάτε στην επόμενη ταχύτητα, σε αυθόρυστα σειρά και μετά θα ξεκινάτε και πάλι από την πρώτη.
- c) Κρατήστε πατημένο το πλήκτρο για 3 δευτερόλεπτα, αν επιθυμείτε να απενεργοποιήσετε την ηλεκτρονική λειτουργία.

Σας υπενθυμίζουμε ότι το πλήκτρο που υπάρχει πάνω στην άρθρωση του τηλεχειριστηρίου, είναι σε θέση να ενεργοποιεί μόνο το λικνισμό και όχι τις μελωδίες και τους ήχους της φύσης.

Σπρώξτε ελαφρά το κάθισμα για να ενεργοποιήσετε την κίνηση τα-



λάντευσης. Προσοχή: Περιμένετε περίπου 20 δευτερόλεπτα πριν η ταλάντευση να ρυθμιστεί με βάση την επιλογή που καθορίσατε.

24. Αν το λίκνισμα διακόπτεται ελέγξτε αν:

- a) οι μπαταρίες έχουν εξαντληθεί
- b) οι μπαταρίες είναι σωστά βαλμένες
- c) το βάρος του παιδιού είναι κατάλληλο
- d) το παιδί κλίνει υπερβολικά προς τα εμπρός

ΠΡΟΣΟΧΗ: Η κούνια είναι εφοδιασμένη με μια συσκευή προστασίας που διακόπτει την ταλάντευση μετά από 30 λεπτά από την ενεργοποίηση, σε αυτή την περίπτωση περιμένετε μερικά λεπτά πριν την ενεργοποιήσετε ξανά.

ΜΗΧΑΝΙΣΜΟΣ ΔΟΝΗΣΗΣ

25. Η κούνια διαθέτει ένα μηχανισμό δόνησης (Εικόνα f3) που ενεργοποιείται γυρνώντας τον διακόπτη στην θέση με την ένδειξη "I". Ο μηχανισμός δόνησης λειτουργεί με μια μπαταρία τύπου LR20-D των 1,5 V.

ΑΝΤΙΚΑΤΑΣΤΑΣΗ ΤΩΝ ΜΠΑΤΑΡΙΩΝ ΤΟΥ ΤΗΛΕΧΕΙΡΙΣΤΗΡΙΟΥ, ΤΗΣ ΑΡΘΡΩΣΗΣ ΚΑΙ ΤΟΥ ΜΗΧΑΝΙΣΜΟΥ ΔΟΝΗΣΗΣ

26. Για να αντικαταστήσετε τις μπαταρίες του τηλεχειριστηρίου, της άρθρωσης και του μηχανισμού δόνησης, είναι απαραίτητο να ξεβιδώσετε τις βίδες που βρίσκονται πάνω στα καπάκια και να τις αφαιρέσετε (Εικόνες 15 και 16). Εισάγετε τις νέες μπαταρίες φροντίζοντας να τηρήσετε την σωστή πολικότητα. Στη συνέχεια, επαναποθετήστε το καπάκι και βεβαιωθείτε ότι έχετε σφίξει καλά τις βίδες.

ΚΛΕΙΣΙΜΟ ΚΑΙ ΜΕΤΑΦΟΡΑ

Μπορείτε να κλείσετε την κούνια για να την αποθηκεύσετε ή να την μεταφέρετε.

27. Πιέστε τα πλαϊνά πλήκτρα των αρθρώσεων X και Y και φέρτε κοντά τα μπροστινά πόδια με τα πίσω (Εικόνα 17)

ΠΡΟΣΟΧΗ: Μην χρησιμοποιείτε ποτέ την τέντα για να μεταφέρετε την κούνια.

* Το θέμα των συναρμολογούμενων παιχνιδιών ποικίλει ανάλογα με τον επιλεγμένο χρωματικό συνδυασμό.

ΕΓΓΥΗΣΗ

Το προϊόν παρέχει εγγύηση για κάθε παράλειψη συμμόρφωσης υπό κανονικές συνθήκες χρήσης όπως προβλέπεται από τις οδηγίες χρήσης.

Συνεπώς, η εγγύηση δεν θα ισχύει, αν οι ζημιές οφείλονται σε ακατάλληλη χρήση, φθορά ή τυχαία γεγονότα.

Για τη διάρκεια της εγγύησης σχετικά με παραλείψεις συμμόρφωσης, ανατρέξτε στις ειδικές διατάξεις των εθνικών κανονισμών που ισχύουν στη χώρα αγοράς, εφόσον προβλέπονται.

TR POLLY SWING UP

ÖNEMLİ! DİKKATLİ BİR ŞEKİLDE OKUYUN VE İLERİDE BAŞVURMAK ÜZERE SAKLAYIN.

UYARI: BOĞULMA TEHLİKESİNDEN SAKINMAK İÇİN PLASTİK ÖRTÜ, BU MAMUL KULLANILMADAN ÖNCE KALDIRILMALIDIR. BU ÖRTÜ, BEBEKLER VE ÇOCUKLARDAN UZAK TUTULMALI VEYA ORTADAN KALDIRILMALIDIR.

UYARILAR

- **UYARI:** Çocuğu asla yalnız bırakmayınız.
- **UYARI:** Çocuğunuz yardım almadan oturma biliyorsa veya 9 kg'dan ağırsa, bu ürünü kullanmayınız.
- **UYARI:** Bu ürün, uzun süreli uyku amacıyla düşünülmemiştir.
- **UYARI:** Bu ürünü, yüksek bir yüzeyin (ör. masa) üstünde kesinlikle kullanmayınız.
- **UYARI:** Daima emniyet kemeri sistemini kullanınız.
- **UYARI:** Yaralanmadan kaçınmak için; bu ürünü açarken ve katlarken çocuklar daima uzak tutulmalıdır.
- **UYARI:** Çocukların bu ürünle oynamasına izin vermeyiniz.
- **UYARI:** İçinde bebek varken, bu ürünü hareket taşımayınız veya yukarı kaldırmayınız.
- Bu ürün bir karyola ya da bir yatak yerine geçmez. Çocuğunuzun o zaman uygun bir karyola veya yatakta yerleştirilmelidir, uyku gerekir gerekir.
- Herhangi bir bileşeni bozuk veya eksik ise ürünü kullanmayın.
- Üretici tarafından onaylanan dışında aksesuar ve yedek parça kullanmayın.
- Tepsi, tek başına güvenli bir kavrama ve korumaya sağlayamaz. Bebek salıncakta otururken emniyet kemerlerinin ve bacak ayırıcı kemerinin doğru şekilde ayarlanmış olduğunu kontrol ediniz.
- Kılıfın daima oturma yerinin ve sırt dayanağının borularına doğru şekilde sabitlenmiş olduğundan emin olunuz.
- Salıncağı birden fazla çocuk ile kullanmayınız.
- Urunu yatak, divan, yastık gibi yumuşak yüzey üzerinde kullanmayınız, urun devrilebilir ve boğulmaya yol açabilir.
- Urunu asla tamamen yatay olmayan yüzeyler üzerinde konumlandırmayınız.
- Urunu güneşliğinden tutarak kaldırmayınız.
- Yangın tehlikesini veya yangın başlangıcını önlemek için salıncağı ısı kaynakları, elektrikli

veya gazlı cihazlar vb. yakınlarında bırakmayınız.

- Urunu oluşturan bütün parçaların doğru şekilde sabitlenmiş ve monte edilmiş olduğundan daima emin olunuz.
- Urunu kullanmadan önce tamamen birleştirilmiş olduğunu kontrol ediniz.
- Aşınmış parçaları, gevşemiş vidaları, aşınmış veya dikişi acılmış kumaşları düzenli olarak kontrolden geçiriniz. Herhangi bir parçanın hasarlanmış olması durumunda yenisiyle değiştiriniz.
- Çocuğın boğulma ve/veya tıkanma tehlikesini ortadan kaldırmak için salıncağı duvar, pencere, perde, perde telleri veya benzeri cisimlerin yakınında bırakmayınız.
- Çocuğın düşmesini önlemek için salıncağı duvar veya pencere yakınında yerleştirmeyiniz.
- Salıncağın hareketine engel olabilecek cisimlerin olmadığını daima kontrol ediniz.
- Asılı oyuncakların sabitleme sistemlerini uzatmak için ipler eklemeyiniz ve duğumler uygulamayınız: Bu, boğulma tehlikesi yaratabilen eğreti duğumlerin oluşmasına neden olabilir.

ELEKTRİKLİ PARÇALARIN GUVENLİĞİ

- Salıncak acma/kapama işlemleri daima bir yetişkin tarafından yapılmalıdır.
- Pil değiştirme işleme daima ve yalnızca bir yetişkin tarafından yapılmalıdır.
- Piller ateşe atılırsa asit kaybına yol açabilir ya da patlayabilirler.
- Sıvı kaybına yol açan pilleri hemen atınız: yanık veya başka yaralanmalara yol açabilirler.
- Şarj edilebilir pilleri şarj etmeye çalışmayınız, patlayabilir.
- Urunu asla yağmur altında bırakmayınız; su sızması elektrik devreye zarar verebilir.
- Sadece bu kullanım kılavuzunda belirtilen veya aynı tip pil kullanınız.
- Pilleri yerleştirirken artı ve eksi kutuplara doğru bir şekilde taktığınızı kontrol ediniz.
- Kullanılmış pilleri ile kullanılmamış pilleri birlikte kullanmayınız.
- Salıncağı uzun süre kullanmayacaksanız, pilleri pil yuvasından çıkarınız. Boşalmış pilleri daima oyuncuğın içinden çıkarınız. Pilleri çıkarırken dikkat ediniz.
- Pil uçlarını kısa devre yapmayınız.
- Urunun muzik unitesini uzun süre kullanmayacaksanız, pilleri pil yuvasından çıkarınız.
- Sadece bu kullanım kılavuzunda belirtilen veya aynı tip alkalın pil kullanınız (uzaktan kumanda için: LR03-AAA; titreşim unitesi



icin: LR20-D; mafsal icin: LR14-C).

- Şarj edilebilir pillerin kullanımı önerilmez, urun performansını etkileyebilir.
- Şarj edilebilir pillerin şarj etme işlemini yalnızca bir yetişkinin denetiminde gerçekleştiriniz.
- Şarj edilebilir pil kullanacaksanız, pilleri şarj etmeden önce oyuncağın icinden çıkarınız.
- Urunu atmadan önce icindeki pilleri çıkarınız.
- Pilleri ve/veya onları çıkartmak için kullanılan aletleri çocukların ulaşamayacağı yerde saklayınız.
- Pilleri değiştirmek için: pil bolumu kapağın-daki vidayı tornavida ile gevşetiniz ve pil bölümünün kapağını çıkarınız. Boş pilleri çıkardıktan sonra, urunun üzerinde belirtilen artı ve eksi kutuplara doğru bir şekilde taktığınızda dikkat ederek yeni pilleri takınız. Kapağı taktıktan sonra, vidaları sıkınız.



Bu ürün 2012/19/AB Direktifine uygundur.

Cihazın üzerinde bulunan üzeri çizili sepet sembolü, ürünün kullanım ömrünün sonunda ev atıklarından ayrı olarak bertaraf edilmesi gerektiği doğrultusunda, elektrikli ve elektronik cihazların yeniden dönüştürülmesi için ayrıftırmalı bir çöp toplama merkezine götürülmesi veya benzer yeni bir cihaz

satın alındığında ürünün satıcıya teslim edilmesi gerektiğini belirtir. Kullanıcı, cihazın kullanım ömrünün sonunda, cihazın uygun toplama merkezlerine tesliminden sorumludur. Kullanım ömrünün sonuna ulaşmış cihazın çevreye uygun yeniden dönüştürülme, iflenme ve bertaraf edilmesine yönelik uygun ayrıftırmalı çöp toplama, çevre ve sağlık üzerindeki olası olumsuz etkilerin önlenmesine katkıda bulunur ve ürünün olufluğu malzemelerin yeniden dönüftürülmesini sağlar. Mevcut çöp toplama sistemleri ile ilgili daha detaylı bilgi için yerel atık bertaraf etme hizmetine veya ürünü satın almış olduğunuz mağazaya başvurunuz.

BAKIM ÖNERİLERİ

Kumaş içeriği

KUMAŞLAR: tümü yeni malzemeler. Dış: %100 polyester. Dolgu:

%100 polyester.

YÜKSELTİCİ MİNDER: tümü yeni malzemeler. Dış %100 polyester.

Dolgu %100 polyester.

OYUNCAK: tümü yeni malzemeler. %100 polyester.

- Bu ürünün düzenli bakıma ihtiyacı vardır.
- Temizlik ve bakım işlemleri yalnızca bir yetişkin tarafından yapılmalıdır.
- Hasar, eksik parça veya aşınmaların tespiti için ürünü düzenli olarak kontrolden geçiriniz. Herhangi bir parçanın hasarlanmış olması durumunda ürünü kullanmayınız.
- Ürünün kumaş kısımlarını yıkarken ürün etiketindeki yıkama talimatlarına dikkatlice uyunuz.



Soğuk suda elde yıkayınız



Çamaşır suyu kullanmayınız



Makinede kurutmayınız



Ütülemeyiniz



Kuru temizleme yapmayınız

- Her yıkamadan sonra kumaşın ve dikişlerin sağlığını kontrol ediniz.

- Ürünleri uzun süre güneş altında bırakmayınız; kumaş veya bazı malzemelerin rengi solabilir.
- İskeleti temizlemek için temiz nemli bir bez ve natürel sabun ile siliniz. İskeleti suya daldırmayınız.

ÇIKARILABİLİR KILIF

- Turuncu yan tuşlara basarak ve aynı anda yukarıya doğru çekerek tepsiyi söküp çıkartınız.
- Emniyet kemerlerini deliklerinden sıyrarak çıkartınız ve baş dayanağı ile yükseltici minderini oturma yerinden sökünüz.
- Bel kemerini oturma yerinin alt tarafında bulunan plastik halkalardan tamamen sıyrıp çıkartınız.
- Elastik halkaları oturma yerinin alt tarafında bulunan plastik kancalardan çıkartınız. Daha sonra kumaş sırt dayanağının dibinde sabitlenmiş olan emniyet kemerlerini oturma yerinin dış kenarlarında bulunan açıklıklardan geçirerek çıkartınız. Son olarak fermuarı açınız, üst kemerleri dolgudan sıyrınız ve kılıfı sıyrıp çıkartınız.
- Kılıfı tekrar yerleştirmek için, tüm ilikleri doğru şekilde iliklemeye dikkat ederek, aynı işlemleri tersine uygulayınız.

BİLEŞENLER

- Oturma nölümünün üst borusu
- İskelete sabitleme boruları
 - Güneşliğin yan kancaları
- X yan bağlantıları (uzaktan kumandalı)
 - Pil yuvası
- Y yan donanımı
- Ön ve arka ayaklar
- Oturma bölümü
 - Sırt dayanağı ayarlama yan tuşu
 - Titreşim ünitesi
 - Kumaş bacak ayırma bandı
 - Sabitleme borusu için yan yuva
 - Çift tepsi için kenetleme bölümü
- Çift tepsi
 - Yan tuş
 - Sert bacak ayırma bandı
 - Tepsi
 - İkinci tepsi
- Yükseltici minder(Redüktör)
- Bel kemeri
- Üst bağlama kemerleri
- Uzaktan kumanda
- Güneşlik
- Oyunlar

İSKELETİN MONTAJI

- Ön ve arka ayakları tutunuz ve Resim 1'de gösterildiği gibi X ve Y yan bağlantılarının borularına sokunuz. Metal pimler bağlantı borularının deliklerine tam oturduklarında ayaklar doğru olarak monte edilmiş olacaktır.Sabitlenmenin gerçekleştiğini belirten klik sesi duyulduğunda boru doğru takılmış olacaktır.
- Bağlantıların yan tuşlarına (Resim 2) basarak ön ayakları arka ayaklardan ayırınız ve iskeleti açınız. Şimdi oturma yerini monte edebilirsiniz.

OTURMA YERİNİN MONTAJI

- Kumaş sırt dayanağının arkasındaki fermuarı tamamen açınız (Resim 3) ve Resim 4'de gösterildiği gibi oturma yerinin üst borusunu sırt dayanağının içerisindeki yuvalara sokunuz. Metalik pimlerinin "klik" sesi çıkartarak tam olarak bloke olduklarından emin olunuz.
- Üst bağlama kemerlerini sırt dayanağının açıklıklarına sokunuz (Resim 5). Daha sonra üst boruyu kılıfa örtünüz ve fermuarı kapatınız (Resim 6).
- Elastik halkaları oturma yerinin alt tarafında bulunan plastik halkalardan geçiriniz (Resim 7).

UYARI: Kullanımdan önce kılıfı oturma yerine doğru şekilde taktığı-



nızı kontrol ediniz.

6. Oturma yerinin sabitleme borularını (b bileşeni) elinize tutunuz ve güneşliğinin yan kancaları salıncağın iç tarafına doğru bakmalarına dikkat ederek, yuvarlak uçlarını oturma yerinin yan yuvalarına takınız (Resim 8). Metalik pimlerinin "klik" sesi çıkartarak tam olarak sabitlendiğinden emin olunuz.
7. Oval uçları olan kenetleme borularını X ve Y mafsalların üzerinde bulunan oynak yuvalarına yerleştirerek, oturma yerini iskelete takınız (Resim 9). Metal pimlerinin bloke edildiğini belirten klik sesi duyulduğunda oturma yeri doğru takılmış olacaktır. Bu noktada salıncak iskeletinin montajı tamamlanmıştır.

EMNİYET KEMERLERİNİN BİRLEŞTİRİLMESİ

8. Bir önceki paragrafta açıklandığı gibi (nokta 4) üst bağlama kemerlerinin kumaş açlıklarından doğru şekilde geçirilmiş olduğunu kontrol ediniz.
9. Plastik halkalarını kumaş oturma yerinin alt tarafında bulunan deliklere sokunuz.
10. Bel kemerini kumaş oturma yerinin alt tarafında bulunan plastik halkalarına sokunuz. Daha sonra ilgili tokalar yardımıyla üst kemerlerini bel kemerine sabitleyiniz (Resim 10).
11. İki çatalı kumaş bacak ayırıcının tokasına sokunuz (Resim 11). Kemerler çocuğun boyuna göre farklı uzunluklarda ayarlanabilir.
12. Tepsinin uçlarını yan kenetleme yerlerine yaklaştırarak ve doğru takıldığına dair bir klik sesi duyulana kadar basarak çift tepsiyi monte edebilirsiniz.

YÜKSELTİCİ MİNDER (MİNİREDÜKTÖR)

Salıncığı vücut yastığı ve baş dayanağından oluşan yükseltici minder(mini redüktör) ile birlikte kullanılabilirsiniz.

13. Yükseltici minderi kullanmak için üst bağlama kemerlerini ve bel kemerini ilgili açıklıklardan geçiriniz; daha sonra üst ilgili tokaları kullanarak kemerleri bel kemerine sabitleyiniz.
14. Baş dayanağını sırt dayanağına sabitlemek için, cırt cırtlı şeridi arzu ettiğiniz kumaş illiğinden geçiriniz. Tüm büyüme aşamalarında maksimum konforu sağlamak için baş dayanağı iki farklı yükseklikte ayarlanabilir.
15. Çocuğu salıncığa yerleştiriniz ve çataları tokaya kancalayınız (Resim 12'de gösterildiği gibi).

GÜNEŞLİĞİN KULLANILMASI

Polly Swing Up salıncığı pratik bir güneşlik tentesi ile donatılmıştır. Monte etmek için aşağıdaki işlemleri yerine getiriniz:

16. Oyuncaklar için olan ilikler salıncığın ön kısmına geldiklerinden emin olduktan sonra güneşliği elinize alınız.
17. Güneşliğin yan kenetlerini kenetleme boruların üzerinden bulunan yan kancalara takınız.
18. Güneşlik arzu edilen konumda ayarlanabilir.
19. Güneşliği çıkarmak için kenetleri ayrılarına kadar hafifçe salıncığın iç tarafına doğru çekiniz.

UZAKTAN KUMANDANIN MONTAJI VE KULLANILMASI

20. Uzaktan kumanda 2 adet 1,5 Voltluk LR03-AAA tipi pil ile çalışır ve hem bağlantı yuvasına bağlı hem de ayrı olarak kullanılabilir. Resim 13 ve 14'e bakınız.
21. Uzak kumanda yardımıyla aşağıdaki işlemleri yerine getirebilirsiniz:
 - a) Müziği ve sallanmayı etkin hale getirip durdurabilirsiniz (ON/OFF);
 - b) 4 farklı sallanma hızı arasında seçebilirsiniz;
 - c) Doğa sesleri ve melodileri seçebilirsiniz;
 - d) Ses düzeyini ayarlayabilirsiniz.

UZAKTAN KUMANDASI OLAN YAN BAĞLANTI

22. X bağlantısının içerisinde sallanma hareketini başlatan bir pil yuvası (Resim c1) bulunmaktadır. 4 adet 1,5 Voltluk LR14-C tipi pil ile çalışır.
23. Uzaktan kumandanın konulduğu bağlantı yuvasında bir tuş mevcuttur.

Salıncak çalışıyorsa:

- a) Müzikleri ve sallanmayı durdurmak için tuşa 3 saniye süre ile basınız

Salıncak durduysa:

- a) Sallanmayı başlatmak için tuşa bir defa (kısaca) basınız
- b) İdeal sallanma hızını seçmek için tuşa tekrar birkaç defa basınız; her bastığınızda bir sonraki hıza geçilecektir ve daha sonra ilk hıza, en düşük olana dönecektir.
- c) Elektronik kısmının çalışmasını durdurmak için için tuşa 3 saniye süre ile basınız.

Uzaktan kumanda yuvasının üzerinde bulunan tuş yalnızca sallanmayı etkin hale getirebilir, müzik veya doğa seslerini başlatamaz.

Sallanma hareketini etkinleştirmek için oturma yerini hafifçe itin. UYARI: Sallanma, seçilen ayara göre ayarlanana kadar yaklaşık 20 saniye bekleyin.

24. Sallanma durursa:

- a) Pillerin tükenmiş olup olmadıklarını
- b) Pillerin doğru şekilde yerleştirilmiş olduklarını
- c) Çocuk ağırlığının uygun olduğunu
- d) Çocuk fazla öne eğilmiş olmadığını kontrol ediniz.

UYARI: Salıncak, sallanmayı etkinleştirildikten 30 dakika sonra sallanmayı durduran bir koruma cihazı ile donatılmıştır, bu durumda yeniden etkinleştirmeden önce birkaç dakika bekleyin.

TİTREŞİM ÜNİTESİ

25. Salıncak, kolu "I" ile işaretlenen konuma getirildiğinde etkin hale gelen bir titreşim ünitesi (Resim f3) ile donatılmıştır. Titreşim ünitesi bir adet 1,5 Voltluk LR20-D tipi pil ile çalışır.

UZAKTAN KUMANDA, BAĞLANTI VE TİTREŞİM ÜNİTESİ PİLLERİNİN DEĞİŞTİRİLMESİ

26. Uzaktan kumandanın, bağlantı ve titreşim ünitesinin pillerini değiştirmek için pil bölümlerinin kapaklarındaki vidaları tornavida ile gevşetiniz ve kapakları çıkarınız (Resim 15 ve 16). Belirtilen artı ve eksi kutuplara doğru bir şekilde taktığımızı dikkat ederek yeni pilleri takınız. Kapağı taktıktan sonra, vidaları sıkınız.

ÜRÜNÜN KAPATILMASI VE TAŞINMASI

Salıncığı saklamak ve taşımak için kapatabilirsiniz.

27. X ve Y bağlantılarının yan tuşlarına basarak ön ayakları arka ayaklara yaklaştırınız (Resim 17).

UYARI: Ürünü taşımak için asla güneşliğinden tutmayınız.

*Söküp çıkartılabilen oyunların teması seçtiğiniz renk kordinasyonuna göre değişir.

GARANTİ

Ürün, talimatlarda belirtilen normal kullanım koşullarında, tüm uygunluk kusurlarına karşı garantilidir. Bu nedenle garanti, hatalı kullanım, aşınma veya kazara meydana gelen olaylardan kaynaklanan hasar durumunda geçerli değildir. Uygunluğa ilişkin kusurlara dair garantisinin süresi için, mümkün olduğu durumlarda lütfen satın alınan ülkede geçerli ulusal kanunların özel hükümlerine bakınız.

ВАЖНО! СОХРАНИТЕ ЭТИ ИНСТРУКЦИИ НА БУДУЩЕ

ВАЖНО! СОХРАНИТЕ ДАННЫЕ ИНСТРУКЦИИ ДЛЯ ОБРАЩЕНИЯ В БУДУЩЕМ.

ВНИМАНИЕ: ПЕРЕД ИСПОЛЬЗОВАНИЕМ СНИМИТЕ И ВЫБРОСЬТЕ ИМЕЮЩИЕСЯ ПЛАСТИКОВЫЕ ПАКЕТЫ И ОСТАЛЬНЫЕ КОМПОНЕНТЫ УПАКОВКИ. В ЛЮБОМ СЛУЧАЕ, ХРАНИТЕ ИХ В НЕДОСТУПНОМ ДЛЯ ДЕТЕЙ МЕСТЕ.

МЕРЫ ПРЕДОСТОРОЖНОСТИ

- **ВНИМАНИЕ!** Никогда не оставляйте ребенка без присмотра.
- **ВНИМАНИЕ!** Не используйте изделие, если ребенок в состоянии сидеть самостоятельно или весит более 9 кг.
- **ВНИМАНИЕ!** Это изделие не предназначено для продолжительного сна ребенка.
- **ВНИМАНИЕ!** Ни в коем случае не используйте это изделие на возвышенных поверхностях (напр., на столе).
- **ВНИМАНИЕ!** Обязательно используйте систему удерживания ребенка.
- **ВНИМАНИЕ!** Во избежание травмирования ребенка следите, чтобы он находился на безопасном расстоянии во время складывания и раскладывания коляски.
- **ВНИМАНИЕ!** Не позволяйте детям играть с изделием.
- **ВНИМАНИЕ!** Не перемещайте и не поднимайте это изделие с находящимся внутри ребенком.
- Гойдалка не замінить ні ліжка, ані коліски. Для сну покладіть дитину в ліжечко або в придатну коліску.
- Не використовуйте гойдалку з поламаними, ушкодженими або відсутніми частинами.
- Забороняється використання не поставлених виробником запасних частин або аксесуарів.
- Сам по себе столик не гарантирует надежного удерживания ребенка. Убедитесь в том, что ремни безопасности и паховый ремень правильно отрегулированы, когда ребенок сидит.
- Убедитесь в надежном креплении чехла к трубам каркаса сидения и спинки.
- Запрещается усаживать на качели не-

скольких малышей одновременно.

- Не используйте изделие на мягких поверхностях, таких как кровати, диваны, подушки, чтобы предотвратить его опрокидывание или удушение ребенка.
- Запрещается оставлять качели на неровных поверхностях.
- Не поднимайте изделие, удерживая его за навес от солнца.
- Чтобы избежать опасности пожара, не оставляйте качели вблизи источников тепла, электрических или газовых приборов и тд.
- Обязательно проверяйте надежное и правильное крепление всех компонентов.
- Перед использованием убедитесь в том, что изделие полностью собрано.
- Периодически проверяйте составляющие качелей (на предмет износа), винты (должны быть хорошо затянуты), ткани (не должны быть изношены или выцветшие) и немедленно заменяйте поврежденные компоненты.
- Не устанавливайте качели с ребенком вблизи стен или окон, портьеры, шнуры и подобные элементы которых могут использоваться ребенком для вскарабкивания или могут послужить источником удушения.
- Не устанавливайте качели вблизи окон или стен, чтобы ребенок не опирался о них ногами и не потерял равновесия, перевернувшись вместе с качелями.
- Всегда проверяйте, чтобы посторонние предметы не мешали ходу качелей и не блокировали их.
- Не привязывайте шнуры с целью удлинения крепежных систем на планке с игрушками и не завязывайте узлов/петель: это может привести к непреднамеренному созданию скользящих узлов, которые создают опасность удушения.

БЕЗОПАСНОСТЬ ЭЛЕКТРИЧЕСКИХ ЧАСТЕЙ

- Включение и выключение качелей должны проводиться только взрослыми лицами.
- Замена батареек должна проводиться только взрослыми лицами.
- Из батареек возможна утечка кислот. При попадании батареек в огонь существует опасность взрыва.
- Немедленно бросьте (не держите в руках!) батарейки с утечкой жидкости: они могут вызвать ожоги или другие травмы.
- Не пытайтесь подзарядить батарейки, не

пригодные для этого: существует опасность взрыва.

- Не оставляйте изделие под дождем; при проникновении воды внутрь может повредиться электронная цепь.
- Для использования пригодны только батарейки, эквивалентные рекомендуемым.
- При установке батареек соблюдайте их полярность.
- Не используйте новые батарейки вместе со старыми, чтобы не нарушить исправную работу изделия.
- Вынимайте батарейки, если вы не планируете использовать качели и консоль продолжительное время. Обязательно извлекайте разряженные батарейки из игрушки. При уничтожении батареек соблюдайте должную осторожность.
- Ни в коем случае не закорачивайте контакты батареек.
- Если вы не планируете использовать музыкальную консоль продолжительное время, извлеките батарейки из специального батарейного отсека.
- Используйте щелочные батарейки, одинаковые или эквивалентные рекомендуемому для этого изделия типу (для пульта ДУ: LR03-AAA ; для блока качания: LR20-D; для шарнира: LR14-C).
- Не рекомендуется использовать перезаряжаемые батарейки, они могут сократить срок службы изделия.
- Подзарядка перезаряжаемых батареек должна выполняться только под надзором взрослых лиц.
- Для подзарядки перезаряжаемых батареек следует извлечь их из изделия.
- Перед утилизацией изделие не забудьте вынуть из нее батарейки.
- Не оставляйте вблизи от детей батарейки или инструменты для работы с ними.
- Процедура по замене батареек: ослабьте винт дверцы с помощью отвертки, снимите дверцу, выньте разряженные батарейки из батарейного отсека, вставьте новые, соблюдая полярность (как указано на изделии), установите на место дверку и завинтите винт до упора.



Данное изделие соответствует директиве 2012/19/ЕУ.

Приведенный на приборе символ перечеркнутой корзины обозначает, что в конце срока службы это изделие, которое следует сдавать в утиль отдельно от домашних отходов, необходимо сдать в пункт сбора вторсырья для переработки

электрической и электронной аппаратуры, или сдать продавцу при покупке новой эквивалентной аппаратуры. Пользователь несёт ответственность за сдачу прибора в конце его срока

службы в специальных организации сбора. Надлежащий сбор вторсырья с последующей сдачей старого прибора на повторное использование, переработку и утилизацию без нанесения ущерба окружающей среде помогает снизить отрицательное воздействие на неё и на здоровье людей, а также способствует повторному использованию материалов, из которых состоит изделие. Более подробные сведения об имеющихся способах сбора Вы можете получить обратившись в местную службу вывоза отходов или же в магазин где Вы купили изделие.

СОВЕТЫ ПО УХОДУ СОСТАВ ТКАНИ

ТКАНЕВАЯ ЧАСТЬ: все новые материалы. Наружная часть: 100% полиэстер. Набивка: 100% полиэстер.

МЯГКАЯ ЭРГОНОМИЧЕСКАЯ ПОДУШКА: все новые материалы. Наружная часть: 100% полиэстер. Набивка: 100% полиэстер.

ИГРУШКА: все новые материалы. 100% полиэстер.

- Данное изделие требует периодического ухода.
- Операции по очистке и уходу должны выполняться только взрослыми лицами.
- Регулярно проверяйте качели на предмет поломок, разрывов, повреждений или недостающих частей: в таких случаях не используйте его.
- На этикетке изделия даются ценные указания по стирке тканевых компонентов.



Ручная стирка в холодной воде



Не отбеливать



Не подвергать механической сушке



Не гладить



Не подвергать химической чистке

- После каждой стирки проверяйте ткани и швы на прочность.
- Чрезмерное воздействие солнечного света или тепла может привести к выцветанию или деформации некоторых компонентов.

Для очистки каркаса протрите раму тканью, смоченной в нейтральном мыльном растворе. Не погружайте в воду раму.

КАК СНЯТЬ ОБИВКУ

- Выньте столик, нажав на боковые оранжевые кнопки и одновременно потянув его вверх.
- Выньте подголовник и мягкую эргономическую подушку, вытянув ремни безопасности из соответствующих отверстий.
- Выньте полностью поясной ремень из пластмассовых колес, расположенных на дне сидения.
- Отстегните все эластичные петли с пластмассовых крючков, расположенных в нижней части сидения. Вслед за этим выньте ремни безопасности, прикрепленные ко дну обивки спинки, протягивая их сквозь прорези на внешнем крае сидения. Расстегните молнию, выньте верхние ремни из обивки и снимите саму обивку.
- Чтобы снова надеть обивку на каркас, повторите вышеназванные операции в обратном порядке, обязательно застегнув правильно все эластичные петли на соответствующие крючки, чтобы обеспечить правильное крепление обивки к каркасу.

КОМПОНЕНТЫ

- Верхняя труба сидения
- Трубы для крепления к конструкции
 - Боковые крючки навеса
- Боковой шарнир X (с пультом ДУ)
 - Батарейный отсек
- Боковой шарнир Y

- e. Передние и задние ножки
 - f. Сидение 1. Боковая кнопка для регулирования наклона спинки
 - 2. Блок качания
 - 3. Тканевый паховый ремень
 - 4. Боковая ниша для крепежной трубы
 - 5. Крепление для двойного столика
- g. Двойной столик
 - 1. Боковая кнопка
 - 2. Жесткий паховый ремень
 - 3. Поднос
 - 4. Второй поднос
- h. Мягкая эргономичная подушка
- i. Поясной ремень
- j. Верхние ремни удерживания
- k. Пульт ДУ
- l. Навес
- m. Игрушки

СБОРКА КАРКАСА

1. Вставьте передние и задние ножки в трубы шарниров X и Y, как показано на рисунке 1. Ножки считаются правильно собранными, когда металлические штыри зафиксированы в отверстиях на трубах шарниров. Раздавшийся щелчок подтверждает правильную установку.
2. Нажмите на боковые кнопки шарниров (Рисунок 2) и раскройте каркас, отодвигая передние ножки от задних. Теперь можно установить сидение.

УСТАНОВКА СИДЕНИЯ

3. Расстегните полностью молнию на задней части обивки спинки (Рисунок 3) и вставьте верхнюю трубу сидения в ниши, расположенные внутри спинки, как показано на рисунке 4. Убедитесь в том, что металлические штыри зафиксированы (должен раздаваться щелчок).
4. Протяните верхние удерживающие ремни сквозь соответствующие прорезы в спинке (Рисунок 5). Затем покройте верхнюю трубу обивкой и застегните ее на молнию (Рисунок 6).
5. Пристегните эластичные петли на пластмассовые крючки на дне сидения (Рисунок 7).

ВНИМАНИЕ: Перед использованием убедитесь в правильном креплении обивки к сидению.

6. Возьмитесь за трубы крепления сидения к каркасу (компонент б) и вставьте закругленные наконечники в боковые ниши сидения (Рисунок 8), следя, чтобы боковые крючки навеса были направлены внутрь качелей. Убедитесь в том, что металлические штыри зафиксированы (должен раздаваться щелчок).
7. Прикрепите сидение к каркасу, вставляя крепежные трубы с овальными наконечниками в ниши, имеющиеся на шарнирах X и Y (Рисунок 9). Сидение считается правильно прикрепленным после щелчка, свидетельствующего о фиксации металлических штырей. Теперь качели собраны.

УСТАНОВКА РЕМНЕЙ БЕЗОПАСНОСТИ

8. Убедитесь в том, что верхние удерживающие ремни правильно продеты в прорези обивки, как описано в предыдущем параграфе (пункт 4).
9. Проденьте пластиковые кольца в отверстия на дне тканевой обивки сидения.
10. Проденьте поясной ремень в пластмассовые кольца, расположенные на дне сидения. Затем прикрепите верхние ремни к поясному ремню с помощью соответствующих карабинов (Рисунок 10).
11. Вставьте две вилки в пряжку тканевого пахового ремня (Рисунок 11). Ремни можно регулировать по длине в зависимости от роста ребенка.

12. Можно установить двойной поднос на качели, приблизив край подноса к боковым крючкам и нажимая так, чтобы раздался щелчок, подтверждающий правильное крепление.

МЯГКАЯ ЭРГОНОМИЧЕСКАЯ ПОДУШКА

Можно использовать качели с модульной эргономической подушкой, которая состоит из подушки для тела и подушки-подголовника.

13. Чтобы использовать эргономическую подушку, проденьте верхние удерживающие ремни и поясной ремень сквозь соответствующие отверстия; затем прикрепите верхние ремни к поясному ремню с помощью специальных карабинов.
14. Для крепления подголовника к спинке проденьте липучку в любую прорезь на обивке. Высота подголовника регулируется в двух положениях для обеспечения оптимального комфорта на всех этапах роста ребенка.
15. Поместите ребенка на качели и вставьте вилки в пряжку (как показано на Рисунке 12).

ИСПОЛЬЗОВАНИЕ НАВЕСА

Качели Polly Swing Up оснащены удобным навесом от солнца. Процедура по креплению навеса:

16. Возьмитесь за навес так, чтобы прорези для игрушек находились в передней части качелей.
17. Прикрепите боковые шарниры навеса к боковым крючкам, имеющимся на крепежных трубах.
18. Положение навеса можно регулировать.
19. Чтобы снять навес, потяните слегка за шарниры по направлению к внутренней части качелей, до полного их отсоединения.

ИСПОЛЬЗОВАНИЕ ПУЛЬТА ДУ

20. Пульт ДУ работает от 2 батареек типа LR03-AAA на 1,5 В. Предусмотрено его использование как дистанционно, так и при подключении к шарниру. См. рисунки 13 и 14.
21. Пульт ДУ обеспечивает:
 - a) включение и выключение (ON/OFF) музыки и качания;
 - b) выбор 4 скоростей качания;
 - c) выбор звуков природы и мелодий;
 - d) настройку громкости.

БОКОВОЙ ШАРНИР С ПУЛЬТОМ ДУ

22. Внутри шарнира X имеется отсек для батарей (Рисунок с1), с помощью которых обеспечивается качание качелей. Для работы требуются 4 батареи типа LR14-C на 1,5 В.
23. В предусмотренном для пульта ДУ шарнире имеется кнопка.

При включенных качелях:

- a) удерживайте нажатой кнопку 3 секунды, чтобы выключить музыку и качание

При остановленных качелях:

- a) нажмите кнопку один раз (быстро), чтобы включить качание;
- b) затем снова нажмите кнопку для выбора наиболее подходящей скорости качания; каждому нажатию соответствует следующая скорость по возрастанью;
- c) удерживайте нажатой кнопку 3 секунды, чтобы выключить работу электронных устройств.

Кнопка, которая находится на шарнире пульта ДУ, служит только для включения качания и не включает мелодии или звуки природы.

Слегка подтолкните сиденье, чтобы запустить колебательное движение. Внимание! Подождите около 20 секунд, прежде чем установить равномерное качание на основе выбранной регулировки.

24. При прерванном качании убедитесь в том, что:

- a) батареи не разряжены;
- b) батареи правильно вставлены;
- c) вес ребенка соответствует предусмотренному для качелей;



d) ребенок не слишком наклоняется вперед.
ВНИМАНИЕ! Качели снабжены устройством защиты, которая прерывает качание через 30 минут после включения, в этом случае необходимо подождать несколько минут, прежде чем включать их снова.

БЛОК КАЧАНИЯ

25. Качели оснащены блоком качания (Рисунок f3), для включения которого следует установить переключатель в положение «I». Блок качания работает от одной батареи типа LR20-D на 1,5 В.

ЗАМЕНА БАТАРЕЕК В ПУЛЬТЕ ДУ, ШАРНИРЕ И БЛОКЕ КАЧАНИЯ

26. Для замены батареек в блоке ДУ, шарнире и блоке качания необходимо ослабить расположенные на крышках винты и снять их (Рисунки 15 и 16). Вставьте новые батарейки, соблюдая правильную полярность. Затем установите крышку на место и хорошо затяните винты.

СКЛАДЫВАНИЕ И ТРАНСПОРТИРОВКА

Качели можно сложить для хранения и транспортировки.
27. Нажмите на боковые кнопки шарниров X и Y и подвиньте передние ножки к задним (Рисунок 17).

ВНИМАНИЕ: Не держитесь за навес для транспортировки качелей.

*Тема съемных игрушек зависит от выбранного комплекта

ГАРАНТИЯ

Производитель гарантирует отсутствие дефектов соответствия при нормальных условиях использования, согласно указаниям инструкции по эксплуатации. Гарантия не будет действительна в случае ущерба, обусловленного несоответствующим использованием, изнашиванием или непредвиденными обстоятельствами. Гарантийный срок устанавливается государственными стандартами страны приобретения (ГОСТами), если таковые имеются.



ВАЖЛИВО! ЗБЕРІГАЙТЕ ІНСТРУКЦІЮ ДЛЯ ПОДАЛЬШИХ КОНСУЛЬТАЦІЙ.

УВАГА! ПЕРЕД ВИКОРИСТАННЯМ ЗНИМІТЬ Й ВИКИНЬТЕ ВСІ НАЯВНІ ПЛАСТИКОВІ ПАКЕТИ І РЕШТУ КОМПОНЕНТІВ УПАКОВКИ. В БУДЬ-ЯКОМУ РАЗІ, ЗБЕРІГАЙТЕ ЇХ В НЕДОСТУПНОМУ ДЛЯ ДІТЕЙ МІСЦІ.

ЗАСТЕРЕЖНІ ЗАХОДИ

- **УВАГА!** Ніколи не залишайте дитину без нагляду.
- **УВАГА!** Не використовуйте виріб, якщо дитина в стані сидіти самостійно або важить більше 9 кг.
- **УВАГА!** Цей виріб не призначений для тривалого сну дитини.
- **УВАГА!** Ні в якому разі не використовуйте цей виріб на піднесених поверхнях (напр., на столі).
- **УВАГА!** Обов'язково використовуйте систему утримання дитини.
- **УВАГА!** Щоб уникнути травмування дитини, стежте, щоб вона знаходилася на безпечній відстані під час складання та розкладання візку.
- **УВАГА!** Не дозволяйте дітям грати з виробом.
- **УВАГА!** Не рухайте і не піднімайте цей виріб з дитиною всередині.
- Не використовуйте гойдалку з полами, ушкодженими або відсутніми частинами.
- Забороняється використання не поставлених виробником запасних частин або аксесуарів.
- Тільки столик не забезпечить надійного утримання дитини. Переконайтеся, що ремені безпеки і розділовий ремінь для ніг правильно відрегульовані, коли дитина знаходиться на сидінні.
- Завжди перевіряйте, що чохол правильно закріплений на трубчастих конструкціях сидіння і спинки.
- Забороняється саджати на гойдалку кількох малюків одночасно.
- Не використовуйте виріб на м'яких поверхнях, таких як ліжка, дивани, подушки, тому що виріб може перекинутися з

подальшим ризиком удушення дитини.

- Ні в якому разі не залишайте гойдалку на нерівних поверхнях.
- Не піднімайте виріб за сонцезахисний тент.
- Щоб не допустити ймовірності виникнення пожежі, не залишайте гойдалку поряд з джерелами тепла, електроприладами, газової плитою, тощо.
- Обов'язково перевіряйте, щоб всі компоненти були правильно встановлені і закріплені.
- Перш ніж розпочати використання, переконайтеся, що виріб повністю зібраний.
- Регулярно перевіряйте, щоб у виробі не було зношених частин, послаблених гвинтів, потертих матеріалів і швів, що розійшлися. Негайно замінійте ушкоджені частини.
- Не встановлюйте гойдалку біля вікон або дверей, тасьма, порт'єри або інші компоненти яких можуть бути використані дитиною для вилізання вгору або можуть стати причиною удушення.
- Не ставте гойдалку поруч з вікнами або стінами, тому що дитина може розхитати гойдалку ногами, спираючись на стінку, і тим самим її перекинути.
- Обов'язково перевіряйте, що немає речей, які можуть зіткнутися з гойдалкою під час руху або заблокувати її.
- Не додавайте тасьми, щоб подовжити системи для закріплення підвісних іграшок, не виконуйте ніяких петель і вузлів: це може викликати ненавмисне утворення небезпечних вузлів-зашморгів, які є джерелом удушення.

ЗАХИСТ ЕЛЕКТРИЧНИХ КОМПОНЕНТІВ

- Операції з увімкнення або вимкнення гойдалки можуть виконуватися тільки дорослою особою.
- Заміна батарейок має проводитися тільки дорослими особами.
- З батарейок можливі витoki рідини. Якщо кинути їх у вогонь, існує небезпека вибуху.
- Негайно викиньте батарейки з витокami рідини: вони можуть викликати опіки шкіри або інші травми.
- Не намагайтеся підзаряджати батарей-

ки, не придатні для цього: існує небезпека вибуху.

- Не залишайте виріб під дощем; проникнення води всередину призведе до пошкодження електронного ланцюга.
- Дозволяється використовувати тільки батарейки, еквівалентні рекомендованим.
- При вставлянні батарейок необхідно дотримуватися правильної полярності.
- Щоб не порушити справну роботу виробу, не змішуйте старі батарейки з новими.
- Якщо ви не плануєте використовувати гойдалку і ігрову панель впродовж тривалого часу, вийміть з них батареї. Завжди виймайте розряджені батареї з іграшки. Виймайте батарейки з належною обережністю.
- Не замикайте накоротко затискачі живлення батарей.
- Якщо ви не плануєте використовувати музичну панель протягом тривалого часу, вийміть батарейки з відповідного батарейного відділення.
- Використовуйте лужні батарейки, однакові або рівноцінні тим, які рекомендуються для цього виробу (для пульта управління: LR03-AAA; для блоку вібрації: LR20-D; для шарніру: LR14-C).
- Не рекомендується використовувати акумуляторні батарейки, вони можуть скоротити термін служби виробу.
- Акумуляторні батареї повинні підзаряджатися під наглядом з боку дорослої особи.
- Для проведення підзарядження акумуляторні батарейки слід вийняти з виробу.
- Перед утилізацією виробу не забудьте вийняти з нього батарейки.
- Не залишайте поблизу від дітей батарейки або інструменти для роботи з ними.
- Процедура з заміни батарейок: Викруткою ослабте гвинт кришки, зніміть кришку, вийміть розряджені батарейки з батарейного відділення, вставте нові батарейки, дотримуючись полярності (як вказано на виробі), встановіть на місце кришку і затягніть гвинт до упору.



Даний виріб відповідає вимогам Європейської Директиви 2012/19/ЄС.

Наведений на виробі символ перекресленого сміткового баку позначає, що наприкінці терміну служби цей виріб має утилізуватися окремо від побутових відходів, тому його необхід-

но здати у пункт роздільного збору відходів для переробки електричної і електронної апаратури, або здати продавцю в момент придбання нової еквівалентної апаратури. Користувач несе відповідальність за здавання виробу наприкінці його терміну служби у спеціальні пункти зі збирання відходів. Роздільне збирання з метою подальшого повторного вживання, переробки й утилізації виробу, який відслужив свій термін, способом, дружним до довкілля, попереджає негативний вплив на оточуюче середовище і на здоров'я людини, а також сприяє повторному використанню матеріалів, з яких складається виріб. Незаконна утилізація виробу користувачем спричиняє накладання адміністративного покарання відповідно до закону. За більш докладною інформацією про наявні системи збору звертайтеся до місцевої служби роздільного збору відходів або у магазин, де було придбано виріб.

ПОРАДИ З ДОГЛЯДУ

Склад тканин

ТЕКСТИЛЬНА ОББИВКА: всі нові матеріали. Зовнішня оббивка: 100% поліестер. Набивка: 100% поліестер.

М'ЯКА ЕРГОНОМІЧНА ПОДУШКА: всі нові матеріали. Зовнішня оббивка: 100% поліестер.

Набивка: 100% поліестер.

ІГРАШКА: всі нові матеріали. 100% поліестер.

- Цей виріб вимагає регулярного догляду.
- Операції з очищення і догляду мають виконуватися дорослою особою.
- Регулярно перевіряйте гойдалку на наявність можливих пошкоджень, поломок або відсутніх частин: в такому разі не використовуйте її.
- Щодо прання тканинних частин, дотримуйтесь вказівок на етикетці виробу.



Прати вручну в холодній воді.



Не відбілювати.



Не сушити механічним способом.



Не прасувати.



Не піддавати хімічній чистці.

- Після кожного прання перевіряйте тканини і шви на міцність.
- Надмірне перебування на сонці або під дією тепла може призвести к знебарвленню або деформації деяких компонентів.

Очищайте каркас м'якою зволоженою ганчіркою у нейтральним миючим засобом. На занурюйте каркас у воду.

ЯК ЗНЯТИ ЧОХОЛ З ГОЙДАЛКИ

- Зніміть піднос, натиснувши на бічні кнопки помаранчевого кольору і одночасно з цим потягнувши його вгору.
- Зніміть з сидіння підголівник і м'яку ергономічну подушку, виймаючи реміні безпеки з відповідних прорізів.
- Повністю вийміть поясний ремінь з пластикових кілець, розташованих на дні сидіння.
- Відстебніть всі еластичні петлі з пластикових гачків, розташованих на нижньому боці сидіння. Потім вийміть реміні безпеки, зафіксовані на дні спинки з текстильною оббивкою, протягнувши їх кризь прорізи на зовнішньому краї сидіння. Потім розстебніть блискавку, вийміть верхні реміні з набивки і зніміть текстильний чохол.
- Щоб повернути на місце текстильний чохол, повторіть описані вище операції в зворотному порядку, слідкуючи за тим, щоб правильно закріпити всі еластичні петлі на відповідних гачках. Це забезпечить правильне фіксування чохла на каркасі.



КОМПОНЕНТИ

- a. Верхня трубчаста конструкція сидіння.
- b. Трубчаста конструкція для закріплення до каркасу.
 1. Бічні гачки капюшону.
- c. Бічний шарнір X (з пультом управління).
 1. Контейнер для батарейок.
- d. Бічний шарнір Y.
- e. Передні і задні ніжки.
- f. Сидіння.
 1. Бічна кнопка для регулювання спинки.
 2. Блок вібрації.
 3. Тканинний розділовий ремінь для ніг.
 4. Бічна ніша для трубчастої конструкції під'єднання.
 5. Елемент кріплення для подвійного столика.
- g. Подвійний столик.
 1. Бічна кнопка.
 2. Жорсткий розділовий ремінь для ніг.
 3. Піднос.
 4. Другий піднос.
- h. М'яка ергономічна подушка.
- i. Поясний ремінь.
- j. Верхні ремені утримання.
- k. Пульт управління.
- l. Капюшон.
- m. Іграшки.

МОНТАЖ КАРКАСУ

1. Візьміться за передні і за задні ніжки і вставте їх в трубчасту конструкцію шарнірів X і Y, як показано на малюнку 1. Ніжки вважатимуться правильно зібраними, коли металеві штифти заблокуються в отворах, наявних на трубчастих конструкціях шарнірів. Про правильне завершення операції сповіщає клацання.
2. Натисніть на бічні кнопки шарнірів (Малюнок 2) і розкрийте каркас, відсунувши передні ніжки на деяку відстань від задніх. Тепер можна закріпити сидіння.

МОНТАЖ СІДІННЯ

3. Повністю розстебніть блискавку позаду спинки з текстильною оббивкою (Малюнок 3) і вставте верхню трубчасту конструкцію сидіння в нішу, розташовані всередині спинки, як показано на малюнку 4. Переконайтеся, що металеві штифти заблоковані, про це сповіщає клацання.
4. Вставте верхні ремені утримання у відповідні прорізи на спинці (Малюнок 5). Потім накрийте верхню трубчасту конструкцію чохлам і застебніть блискавкою (Малюнок 6).
5. Зафіксуйте еластичні петлі на пластикових гачках, наявних на дні сидіння (Малюнок 7).

УВАГА! Перш ніж використати гойдалку, переконайтеся, що чохол правильно закріплений на сидінні.

6. Візьміться за трубчасті конструкції для закріплення сидіння до каркасу (компонент b) і вставте закруглені кінці у бічні ніші сидіння (Малюнок 8) так, щоб бічні гачки капюшону дивилися всередину гойдалки. Має пролунати клацання, яке підтверджує правильне блокування металевих штифтів.
7. Встановіть сидіння на каркас, вставляючи трубчасті конструкції для під'єднання з овальними краями у ніші, які знаходяться на шарнірах X і Y (Малюнок 9). Сидіння вважатиметься повністю закріпленим, коли пролунає клацання, що свідчить про блокування металевих штифтів. Відтепер каркас гойдалки укомплектований.

ВСТАНОВЛЕННЯ РЕМЕНІВ БЕЗПЕКИ

8. Перевірте, що верхні ремені утримання правильно вставлені у прорізи на чохлах, як описано у попередньому параграфі (пункт 4).
9. Вставте пластикові кільця у прорізи, наявні на дні сидіння з текстильною оббивкою.
10. Вставте поясний ремінь у пластикові кільця, розташовані на дні сидіння. Потім зафіксуйте верхні ремені до поясного

- ременя за допомогою відповідних карабінів (Малюнок 10).
11. Вставте два зубці в пряжку тканинного розділового ременя для ніг (Малюнок 11). Ремені можна відрегулювати на різну довжину відповідно до розмірів дитини.
12. На гойдалку можна встановити подвійний піднос, наближаючи краї підноса до бічних гачків і натискаючи до клацання, що свідчить про здійснене закріплення.

М'ЯКА ЕРГОНОМІЧНА ПОДУШКА

Можна використовувати гойдалку з модульною м'якою ергономічною подушкою, яка складається з подушки для корпусу дитини і подушки під голову.

13. Щоб використати м'яку ергономічну подушку, вставте верхні ремені утримання і поясний ремінь у відповідні отвори; потім зафіксуйте верхні ремені до поясного ременя за допомогою спеціальних карабінів.
14. Щоб закріпити підголівник до спинки, пропустіть липучку крізь проріз у текстильній оббивці. Підголівник можна встановити на дві різні висоти, щоб забезпечити оптимальний комфорт дитині на всіх етапах її розвитку.
15. Розташуйте дитину у гойдалку і пристебніть зубці до пряжки (як показано на малюнку 12).

ВИКОРИСТАННЯ КАПЮШОНУ

Гойдалка Polly Swing Up оснащена зручним сонцезахисним капюшоном.

Процедура з встановлення капюшону:

16. Візьміться за капюшон, переверивши, що петля для підвісних іграшок знаходяться на передній частині гойдалки.
17. Прикріпіть бічні шарніри капюшону до бічних гачків, наявних на трубчастих конструкціях для під'єднання.
18. Положення капюшону можна налаштувати за бажанням.
19. Щоб зняти капюшон, потягніть злегка за шарніри всередину гойдалки так, щоб не повністю від'єднати їх.

МОНТАЖ І ВИКОРИСТАННЯ ПУЛЬТУ УПРАВЛІННЯ

20. Пульт управління працює від 2 батарейок типу LR03-AAA на 1,5 В е і може використовуватися як окремо, так і в під'єданому до шарніру стані. Див. малюнки 13 і 14.
21. Пульт управління дозволяє:
 - a) Увімкнути і вимкнути (ON/OFF) музику і гойдання;
 - b) Вибрати 4 швидкості гойдання;
 - в) Вибрати звуки природи і мелодії;
 - г) Налаштувати гучність.

БІЧНИЙ ШАРНІР З ПУЛЬТОМ УПРАВЛІННЯ

22. Всередині шарніру X знаходиться контейнер з батарейками (Малюнок с1), які служать для гойдання гойдалки. Робота забезпечується 4 батарейками типу LR14-C на 1,5 В.
23. У шарнірі, який містить нішу для пульта управління, є кнопка.

Якщо гойдалка вже працює:

- a) Натисніть кнопку і притримайте її 3 секунди, щоб вимкнути музику і коливання (гойдання).

Якщо гойдалка стоїть:

- a) Натисніть і швидко відпустіть кнопку, щоб увімкнути коливання (гойдання).
- b) Натискайте на кнопку, щоб обрати ідеальну швидкість гойдання; кожному натисканню відповідно наступна швидкість по наростаючій, після чого знову розпочинається відлік з першої.
- в) Утримуйте кнопку натиснутою впродовж 3 секунд, якщо Ви бажаєте вимкнути роботу електронних компонентів.

Пам'ятайте, що кнопка, яка знаходиться на шарнірі пульта управління, може увімкнути лише коливальних рух (гойдання), але не викає мелодії і звуки природи.

Злегка проштовхніть сидіння, щоб активувати коливальний рух.

УВАГА! Зачекайте приблизно 20 секунд, перш ніж гойдалка займе відрегульоване положення.



24. Якщо гойдання переривається, слід перевірити, що:

- а) Батареї не розряджені;
- б) Батареї повністю вставлені;
- в) Вага дитини є відповідною до вимог;
- г) Дитина не дуже нахилиється уперед.

УВАГА! Гойдалка оснащена захисним пристроєм, який перериває гойдання через 30 хвилин після початку, в цьому випадку слід зачекати декілька хвилин, перш ніж відновити гру.

БЛОК ВІБРАЦІЇ

25. Гойдалка оснащена блоком вібрації (Малюнок f3), який активується шляхом обертання ручки в положення, позначене як «I». Блок вібрації працює від батарейки типу LR20-D на 1,5 В.

ЗАМІНА БАТАРЕЙОК В ПУЛЬТІ УПРАВЛІННЯ, В ШАРНІРІ І В БЛОКУ ВІБРАЦІЇ

26. Щоб замінити батареї в пульті управління, в шарнірі і в блоку вібрації, необхідно ослабити гвинти, розташовані на кришках, і зніти їх (Малюнки 15 і 16). Вставте нові батареї, дотримуючись правильної полярності. Після чого поверніть на місце кришку і добре зафіксуйте її гвинтами.

СКЛАДАННЯ І ТРАНСПОРТУВАННЯ

Гойдалку можна скласти з метою зберігання або транспортування.

27. Натисніть на бічні кнопки шарнірів X і Y і наблизьте передні і задні ніжки одні до одних (Малюнок 17).

УВАГА! Ні в якому разі не переносьте гойдалку за капюшон.

* Тема знімних іграшок різниться залежно від обраної комбінації.

ГАРАНТІЯ

Гарантується відсутність дефектів виробу при нормальних умовах використання, передбачених у інструкції з експлуатації.

Відтак, гарантія не буде діяти в разі ушкоджень, що з'явилися внаслідок неправильної експлуатації, зношення або випадкових подій.

Про строк дії гарантії відповідності можна дізнатись з відповідних положень чинного національного законодавства країни, в якій придбано виріб, якщо вони передбачені.

BR POLLY SWING UP

IMPORTANTE: CONSERVE-O PARA CONSULTAS FUTURAS.

ATENÇÃO: ANTES DE UTILIZAR, RETIRE E ELIMINE EVENTUAIS SACOS DE PLÁSTICO E TODOS OS ELEMENTOS QUE FAÇAM PARTE DA EMBALAGEM DO PRODUTO OU MANTENHA-OS FORA DO ALCANCE DAS CRIANÇAS.

ADVERTÊNCIAS

- **ATENÇÃO:** nunca deixe a criança sem supervisão.
- **ATENÇÃO:** Não utilize mais este produto quando o seu filho já conseguir ficar sentado sozinho ou quando ele pesar mais de 9Kg.
- **ATENÇÃO:** Este produto não é indicado para períodos de sono prolongados.
- **ATENÇÃO:** Nunca utilize este produto sobre um plano elevado (por ex., uma mesa).
- **ATENÇÃO:** Utilize sempre o sistema de retenção.
- **ATENÇÃO:** Para evitar lesões, certifique-se de que as crianças ficam afastadas quando este produto está sendo aberto ou fechado.
- **ATENÇÃO:** Não deixe as crianças brincarem com este produto.
- **ATENÇÃO:** Não movimente nem levante este produto com o bebê lá dentro
- Não utilize a espreguiçadeira se alguma peça estiver partida, rasgada ou em falta.
- Não utilize acessórios ou peças de substituição que não sejam aprovadas pelo Fabricante.
- O tabuleiro, por si só, não garante uma retenção segura do bebê. Assegure-se de que os cintos de segurança e a correia separadora de pernas estão corretamente regulados quando o bebê esta na espreguiçadeira.
- Assegure-se de que o forro esteja sempre corretamente fixado aos tubos da estrutura do assento e do encosto.
- Não utilize a espreguiçadeira com mais de um bebê de cada vez.
- Não utilize o produto sobre moles como

camas, sofás, almofadas, porque pode virar-se e provocar asfixia.

- Nunca deixe a espreguiçadeira em planos que não sejam perfeitamente horizontais.
- Não levante o produto segurando o pela capota para-sol.
- Para evitar riscos ou princípios de incêndio, não coloque a espreguiçadeira na proximidade de fontes de calor, de aparelhos elétricos, a gás, etc.
- Verifique sempre se todos os componentes estão corretamente fixados e montados.
- Certifique-se de que o produto esteja completamente montado, antes de o utilizar.
- Verifique periodicamente a existência de eventuais peças gastas, parafusos mal apertados, materiais gastos ou descosturados e substitua imediatamente as eventuais peças danificadas.
- Não coloque a espreguiçadeira na proximidade de janelas ou paredes, onde cordas, cortinas ou outros materiais possam ser utilizados pelo bebê para se pendurar ou serem causa de asfixia ou estrangulamento.
- Não coloque a espreguiçadeira na proximidade de janelas ou paredes para evitar também o risco do bebê se impulsionar com os pés e poder desequilibrar a espreguiçadeira, fazendo-a cair.
- Certifique-se sempre de que não haja objetos que interfiram no movimento de balanço da espreguiçadeira ou que possam bloqueá-lo.
- Não acrescente cordas para alongar os sistemas de fixação dos brinquedos e não faça nós/laços: isto poderá permitir a formação acidental de, nós corrediços provocando o risco de asfixia.

SEGURANÇA DAS PECAS ELETRICAS

- As operações de ligar/desligar a espreguiçadeira devem ser efetuadas sempre por um adulto.
- A substituição das pilhas deve ser efetuada sempre por um adulto.
- As pilhas podem perder ácido ou explodir se forem lançadas ao fogo.
- Elimine imediatamente as pilhas que estejam a vaziar líquido: podem provocar queimaduras cutâneas ou outras lesões .

- Não tente recarregar pilhas não recarregáveis: podem explodir.
- Não deixe o produto sob a chuva: as infiltrações de água danificam o circuito eletrônico.
- Devem ser utilizadas apenas pilhas equivalentes as recomendadas.
- As pilhas devem ser colocadas respeitando a polaridade correta.
- Não utilize pilhas novas com pilhas usadas, para um bom funcionamento do produto.
- Retire as pilhas quando a espreguiçadeira e o console não forem utilizados durante um período prolongado. Retire sempre as pilhas descarregadas do brinquedo. Elimine as pilhas com o devido cuidado.
- Nunca coloque os terminais das pilhas em curto-circuito.
- Se o console musical da espreguiçadeira estiver inativo durante períodos prolongados, e aconselhável retirar as pilhas do seu compartimento.
- Utilize pilhas alcalinas iguais ou equivalentes ao tipo recomendado para o funcionamento deste produto (para o telecomando: LR03-AAA; para o bloco de vibração: LR20-D; para a articulação: LR14-C).
- Não é aconselhável a utilização de pilhas recarregáveis, porque podem diminuir a funcionalidade do produto.
- As pilhas recarregáveis devem ser recarregadas apenas sob a vigilância de um adulto.
- As pilhas recarregáveis devem ser retiradas do produto para serem recarregadas.
- Retire as pilhas do produto antes de se desfazer dele.
- Não deixe as pilhas ou eventuais ferramentas ao alcance das crianças.
- Para substituir as pilhas: desaperte o parafuso da tampa com uma chave de parafusos, retire a tampa, remova do compartimento as pilhas descarregadas, introduza as pilhas novas, tendo o cuidado de respeitar a polaridade correta (como indicado no produto), coloque de novo a tampa e aperte bem o parafuso.



Este produto é conforme à Diretiva 2012/19/UE.

O símbolo do contentor riscado inscrito no aparelho indica que o produto, no final da sua vida útil, deve ser tratado separadamente do lixo doméstico e levado a um centro de recolha diferenciada para equipamentos elétricos e ele-

trônicos ou entregue ao revendedor onde for comprado um novo equipamento equivalente. O utilizador é responsável pela entrega do aparelho, no final da sua vida útil, às estruturas de recolha apropriadas. A recolha diferenciada apropriada para o posterior encaminhamento do aparelho para reciclagem, tratamento e eliminação compatível com o meio ambiente, contribui para evitar possíveis efeitos negativos sobre o ambiente e a saúde e facilita a reciclagem dos materiais que compõem o produto. Para informações mais detalhadas inerentes aos sistemas de coleta disponíveis, procure o serviço local de eliminação de resíduos sólidos, ou a loja onde foi efetuada a compra.

CONSELHOS DE MANUTENÇÃO

Composição têxtil

TÊXTEL: materiais novos. Exterior: 100% poliéster. Acolchoado: 100% poliéster

MINI-REDUTOR: materiais novos. Exterior 100% poliéster. Acolchoado: 100% poliéster.

BRINQUEDO: materiais novos. 100% poliéster

- Este produto necessita de manutenção periódica.
- As operações de limpeza e manutenção devem ser efetuadas apenas por um adulto.
- Inspeção periodicamente a espreguiçadeira para verificar a existência de eventuais danos ou falta de peças: em qualquer destes casos, não a utilize.
- Para a lavagem das partes têxteis, respeite as indicações presentes nas etiquetas do produto.



Lavar a mão em água fria



Não utilizar alvejante



Não secar na máquina



Não passar a ferro



Não limpar a seco

- Depois de cada lavagem verifique a resistência do tecido e das costuras.
- A excessiva exposição ao sol ou ao calor pode descolorir ou deformar alguns componentes.

Para a limpeza da estrutura, passe um pano úmido e detergente neutro. Não mergulhe a estrutura em água.

REMOÇÃO DO REVESTIMENTO:

Retire o tabuleiro, pressionando os botões laranja laterais e puxando, ao mesmo tempo, para cima.

Remova o apoio de cabeça e o miniredutor do assento, soltando os cintos de segurança dos respectivos orifícios.

Solte completamente o cinto abdominal dos anéis em plástico situados no fundo do assento.

Desengate todas as presilhas elásticas dos ganchos em plástico localizados no lado inferior do banco. Em seguida, remova os cintos de segurança fixados no fundo do encosto fazendo-os passar pelas aberturas existentes no bordo exterior do banco. Por fim, abra o fecho de correr, solte os cintos superiores do estofamento e retire o revestimento.

Para tornar a colocar o revestimento na estrutura, repita as mesmas operações na ordem inversa, tendo o cuidado de enganchar corretamente todas as presilhas elásticas nos respectivos ganchos, para garantir a correta fixação do revestimento na estrutura.

COMPONENTES

1. Tubo superior do assento
2. Tubos de encaixe na estrutura
 1. Ganchos laterais da capota
3. Articulação lateral X (com telecomando)
 1. Compartimento das pilhas

- d. Articulação lateral Y
- e. Pernas dianteiras e traseiras
- f. Assento
 1. Botão lateral de regulação do encosto
 2. Bloco de vibração
 3. Separador de pernas em tecido
 4. Vão lateral para tubo de encaixe
 5. Fixação para o tampo duplo
- g. Tampo duplo
 1. Botão lateral
 2. Separador de pernas rígido
 3. Tabuleiro
 4. Segundo tabuleiro
- h. Redutor
- i. Cinto abdominal
- j. Cintos de retenção superiores
- k. Telecomando
- l. Capota
- m. Brinquedos

MONTAGEM DA ESTRUTURA

1. Segure as pernas da frente e de trás e introduza-as nos tubos das articulações X e Y, como mostra a Figura 1. As pernas estarão corretamente encaixadas quando os pinos metálicos ficarem bloqueados nos orifícios situados nos tubos das articulações. Quando isso acontecer ouvirá um estalo indicando o engate.
2. Pressione os botões laterais das articulações (Figura 2) e abra a estrutura, afastando as pernas da frente das de trás. Será agora possível montar o assento.

MONTAGEM DO ASSENTO

3. Abra completamente o fecho de correr na parte de trás do encosto em tecido (Figura 3) e enfile o tubo superior do assento nos vãos situados no interior do encosto, como indicado na Figura
4. Assegure-se que os pinos metálicos ficam bloqueados, dando um estalo 4. Introduza os cintos de retenção superiores nas respectivas aberturas do encosto (Figura 5). Em seguida, cubra o tubo superior com o tecido e corra o fecho (Figura 6).
5. Engate as presilhas elásticas nos ganchos de plástico situados no fundo do assento (Figura 7).

ATENÇÃO: Certifique-se de que fixou corretamente o tecido ao assento, antes de o utilizar.

6. Segure os tubos de encaixe do assento a estrutura (componente b) e introduza a extremidade com forma arredondada nos vãos laterais do assento (Figura 8), tendo atenção para que os ganchos laterais da capota fiquem virados para o interior da espreguiçadeira. Assegure-se de que os pinos metálicos ficam bloqueados, dando um estalo.
7. Monte o assento na estrutura, introduzindo os tubos de encaixe com extremidade oval nos vãos móveis situados nas X e Y (Figura 9). O assento estará corretamente encaixado quando se ouvir um estalo de bloqueio dos pinos metálicos. A estrutura da espreguiçadeira está completa.

MONTAGEM DOS CINTOS DE SEGURANÇA

8. Verifique se os cintos de retenção superiores estão corretamente enfiados nas aberturas do revestimento, como descrito no parágrafo anterior (ponto 4).
9. Introduza os anéis em plástico nas aberturas situadas no fundo do revestimento do assento.
10. Introduza o cinto abdominal nos anéis em plástico situados no fundo do assento. Em seguida, prenda os cintos superiores ao cinto abdominal, usando os respectivos encaixes (Figura 10).
11. Introduza as duas linguetas no interior da fivela do separador de pernas em tecido (Figura 11). Os cintos podem ser regulados em comprimento, consoante ao tamanho do bebê.
12. É possível montar o tabuleiro duplo na espreguiçadeira, co-

locando do tabuleiro dos encaixes laterais e pressionando, até ouvir um estalo indicando o encaixe.

MINI-REDUTOR MINI REDUTOR

É possível usar a espreguiçadeira com o mini-redutor mini redutor modular, composto por um redutor para o corpo e uma almofada para apoio da cabeça.

13. Para utilizar o redutor introduza os cintos de retenção superiores e o cinto abdominal através dos respectivos orifícios; em seguida, fixe os cintos superiores ao cinto abdominal, utilizando os encaixes apropriados.
14. Para fixar o apoio de cabeça ao encosto, faça passar o velcro na abertura pretendida. O apoio de cabeça pode ser regulado em duas alturas, para garantir o máximo conforto em todas as fases do crescimento.
15. Coloque o bebê na espreguiçadeira e encaixe as linguetas nas fivelas (como mostra a Figura 12).

UTILIZAÇÃO DA CAPOTA

A espreguiçadeira Polly Swing Up inclui uma confortável capota para-sol. Para a montar proceda conforme se segue:

16. Segure na capota, de modo a que as presilhas para os brinquedos fiquem no lado da frente da espreguiçadeira.
17. Encaixe as articulações laterais da capota nos ganchos laterais dos tubos de encaixe.
18. A posição da capota pode ser regulada como preferir.
19. Para remover a capota, puxe ligeiramente as articulações no sentido do interior da espreguiçadeira até que estejam completamente separadas.

MONTAGEM E UTILIZAÇÃO DO CONTROLE REMOTO

20. O controle remoto funciona com 2 pilhas tipo LR03-AAA de 1,5 V e tanto pode ser utilizado em separado, como encaixado na articulação. Ver Figuras 13 e 14.

21. O controle remoto permite:
 - a) Ligar e desligar (ON/OFF) músicas e balanço;
 - b) Selecionar 4 velocidades de balanço;
 - c) Selecionar os sons da natureza e as melodias;
 - d) Regular o volume.

LATERAL COM CONTROLE REMOTO

22. No interior da articulação X está o compartimento para as pilhas (Figura c1) que permitem a espreguiçadeira balançar. O movimento alimentado por 4 pilhas do tipo LR14-C de 1,5 V.

23. Na articulação em que se guarda o controle remoto há um botão.

Se a espreguiçadeira já está em funcionamento:

- a) Mantenha o botão pressionado durante 3 segundos para desligar a e o movimento de balanço Se a espreguiçadeira estiver parada.
- a) Pressione o botão uma vez (brevemente), para acionar o movimento de balanço.
- b) Pressione o botão outra vez para selecionar a velocidade de balanço ideal: cada vez que pressionar passará a velocidade seguinte, por ordem crescente, para depois voltar a primeira.
- c) Mantenha o botão pressionado durante 3 segundos se desejar desligar o funcionamento eletrônico.

Lembre-se de que o botão existente na articulação do controle remoto apenas ativa o movimento de balanço mas não liga as melodias nem os sons da natureza.

Dê um leve impulso à cadeira para ativar o movimento oscilante. ATENÇÃO: aguarde cerca de 20 segundos até o movimento ficar regulado para a oscilação escolhida.

24. Se a espreguiçadeira parar, verifique se:
 - a) As pilhas estão gastas
 - b) As pilhas foram corretamente introduzidas
 - c) O peso do bebê é o adequado
 - d) O bebê não está excessivamente inclinado para a frente

ATENÇÃO: o balanço dispõe de um dispositivo de proteção que interrompe o movimento 30 minutos após a ativação; neste caso, espere alguns minutos antes de reativar.

BLOCO DE VIBRAÇÃO

25. A espreguiçadeira dispõe de um bloco de vibração (Figura f3) que se ativa rodando o botão para a posição assinalada com "I". O bloco de vibração funciona com uma pilha tipo LR20-D de 1,5 V.

SUBSTITUIÇÃO DAS PILHAS DO CONTROLE REMOTO, DA ARTICULAÇÃO E DO BLOCO DE VIBRAÇÃO

26. Para substituir as pilhas do controle remoto, da articulação e do bloco de vibração é necessário desapertar os parafusos situados nas tampas e retirá-los (Figuras 15 e 16). Introduza as pilhas novas, tendo o cuidado de respeitar a polaridade correta. Em seguida, coloque de novo as tampas e aperte bem os parafusos.

FECHAMENTO E TRANSPORTE

É possível fechar a espreguiçadeira para mudá-la de local e transportá-la:

27. Pressione os botões laterais das articulações X e Y e aproxime as pernas da frente das de trás (Figura 17).

ATENÇÃO: Nunca utilize a capota para transportar a espreguiçadeira

* O tema dos brinquedos destacáveis varia conforme o padrão escolhido.

GARANTIA

O produto tem garantia contra qualquer defeito de conformidade em condições normais de uso, de acordo com o que disposto nas instruções de uso.

Portanto, a garantia não é aplicada em caso de danos provocados por uso impróprio, desgaste ou acidente.

Em relação ao prazo de validade da garantia sobre defeitos de conformidade, consulte as disposições específicas das normas nacionais aplicáveis no país de aquisição, se existentes.

POLLY SWING UP AR

تتم بعمل عقدة أو أنشودة لأن هذا قد يؤدي إلى تكوين أنشودة متحركة قد تؤدي بدورها إلى خطر الخنق.

ملاحظة مهمة! يرجى الاحتفاظ بهذه التعليمات للاطلاع عليها في المستقبل. تنبيه: قبل الاستعمال، يجب إزالة كافة الأكياس البلاستيكية والمواد الداخلة في تغليف المنتج والتخلص منها ووضعها بعيداً عن متناول أيدي الأطفال في كافة الأحوال.

ملاحظة مهمة! يرجى الاحتفاظ بهذه التعليمات للاطلاع عليها في المستقبل. تنبيه: قبل الاستعمال، يجب إزالة كافة الأكياس البلاستيكية والمواد الداخلة في تغليف المنتج والتخلص منها ووضعها بعيداً عن متناول أيدي الأطفال في كافة الأحوال.

خديرات

- تنبيه: لا تترك الطفل دون مراقبة أبداً.
- تنبيه: لا تستعمل هذا المنتج عندما يصبح الطفل قادراً على الجلوس لوحده دون مساعدة أو عندما يصبح وزنه أكثر من 9 كيلو.
- تنبيه: هذا المنتج غير مصمم كي ينام الطفل عليه لفترات طويلة.
- تنبيه: لا تستعمل هذا المنتج أبداً على أسطح مرتفعة (على الطاولات مثلاً).
- تنبيه: يجب استعمال آلية تثبيت الطفل دائماً
- تنبيه: يجب التأكد من أن الأطفال هم على مسافة بعيدة عن المنتج عند فتحه وإغلاقه، وذلك لتجنب إصابتهم بأضرار.
- تنبيه: لا تسمح للأطفال باللعب بهذا المنتج.
- تنبيه: لا تحرك أو ترفع هذا المنتج والطفل بداخله.
- هذا المنتج لا يحل محل مهد الطفل أو سريره. إذا كان الطفل بحاجة للنوم فحجب وضعه في مهده أو سريره. لا تستعمل هذا المنتج إذا كان أي من أجزائه مكسوراً أو ناقصاً.
- لا تستعمل أية ملحقات أو قطع غير من التي لم تتم الموافقة عليها من قبل الشركة المصنعة.
- إن الصينية لوحدها لا تضمن تثبيت الطفل بشكل آمن. لذا يجب ربط أحزمة الأمان والحزام الفاصل للسائقين جيداً عند إجلاس الطفل في الأرجوحة.
- تأكد من صحة تثبيت الكسوة على المقعد وعلى هيكل مسند الظهر.
- لا تضع في الأرجوحة أكثر من طفل واحد في المرة الواحدة.
- لا تستعمل المنتج أبداً على أسطح طرية مثل الأسرة الاختناق.
- لا تترك الأرجوحة أبداً على سطح غير مستوية تماماً.
- لا ترفع هذا المنتج من الغطاء الوافي من الشمس.
- لتجنب خطر نشوب حريق، يجب الامتناع عن وضع الأرجوحة بالقرب من الأجهزة الكهربائية والأفران الغازية وغير هذا من مصادر الحرارة القوية.
- تأكد دائماً من صحة تثبيت كافة أجزاء هذا المنتج.
- تأكد من صحة جميع هذا المنتج قبل استعماله.
- يجب التأكد بصورة دورية من حالة استهلاك أجزاء هذا المنتج ومن خلوه من أية أجزاء قملشية بالية أو مزقة.
- يجب استبدال الأجزاء التالفة فوراً.
- لا تضع الأرجوحة بالقرب من النوافذ أو الجدران حيث يمكن أن تكون هناك حبال أو سنائر أو ما مشابه ذلك من الأشياء التي يمكن أن يستعملها الطفل للتسلق عليها وهو جالس على المقعد وكذلك لتجنب خطر تعريض الطفل للخنق أو الاختناق.
- لا تضع الأرجوحة بالقرب من النوافذ أو الجدران وذلك لمنع قيام الطفل بإحداث خلل في توازنها إذا قام بدفع نفسه بقدميه على الجدار.
- يجب التأكد دائماً من عدم وجود أي شئ يمكنه أن يعترض حركة الأرجوحة أو يوقفها.
- لا تربط أية حبال لتطويل أحزمة الربط في اللعبة ولا

- سلامة الأجزاء الكهربائية
- يجب أن يقوم شخص بالغ بتشغيل وإطفاء الأرجوحة.
- يجب أن يقوم شخص بالغ بتركيب وتبديل البطاريات.
- قد يتسرب حامض من البطاريات أو قد تنفجر البطاريات عند رميها في النار.
- يجب القيام فوراً باستبدال البطاريات التي قد يتسرب منها سائل. قد تتسبب هذه البطاريات بحروق أو غير هذا من الأضرار.
- لا تحاول إعادة شحن البطاريات غير القابلة للشحن. حيث يمكن أن يؤدي هذا إلى انفجار البطاريات.
- لا تترك المنتج تحت المطر لأن التسربات المائية تتسبب في إتلاف الدارة الإلكترونية.
- يجب استعمال بطاريات من النوع الذي ننصح باستعماله لتشغيل هذا المنتج.
- تأكد من إدخال البطاريات بحيث تكون أقطابها بالإجاه الصحيح.
- لا تستعمل بطاريات جديدة وقديمة معاً لأن هذا يمنع اللعبة من العمل بطريقة صحيحة.
- عليك بإزالة البطاريات عند عدم استعمال الأرجوحة ولوحة التحكم لمدة طويلة. يجب إزالة البطاريات الفارغة من المنتج. اتخذ الحذر عند إزالة البطاريات.
- يجب الامتناع عن خلق دائرة كهربائية قصيرة بين روابط التغذية. في حالة عدم استعمال لوحة التحكم في الأرجوحة لمدة طويلة، فننصح بإزالة البطاريات من حجزتها.
- يجب استعمال بطاريات الكالين مطابقة أو معادلة للنوع الواجب استعماله لتشغيل هذا المنتج بطريقة صحيحة. (بطاريات LR03-AAA جهاز التحكم عن بعد: LR20-D لموقف الذبذبة: LR14-C للتثبيت الجانبي).
- لا ننصح باستعمال بطاريات قابلة للشحن لأنها قد تقلل من كفاءة عمل اللعبة.
- يجب شحن البطاريات القابلة لإعادة الشحن تحت إشراف شخص بالغ.
- يجب إخراج البطاريات القابلة لإعادة الشحن من اللعبة عند إعادة شحنها.
- لا تترك البطاريات أو أية أدوات أخرى في متناول أيدي الأطفال.
- يتم تبديل البطاريات بهذه الطريقة: استعمل مفكاً لإجراء مسمار غطاء حجرة البطاريات ثم افتح الغطاء. قم بإزالة البطاريات الفارغة وأدخل البطاريات الجديدة مع الانتباه لوضعية الأقطاب كما هو موضح على المنتج. أعد وضع غطاء البطاريات وقم بشد المسام جيداً حتى يتوقف عن الحركة.

هذا المنتج مطابق لمواصفة الاتحاد الأوروبي
EU/2012/19

يشير رمز سلة المهملات المشطوب عليها والوجود على الجهاز إلى أن المنتج في نهاية فترة صلاحيته. يجب التعامل معه بصورة منفصلة عن المهملات المنزلية العادية. فيتم تسليمه إلى أحد مراكز التجميع المصنف للأجهزة الكهربائية



والإلكترونية. أو يعاد تسليمه للبائع عند شراء جهاز جديد من نفس النوع. المستخدم مسئول عن تسليم الجهاز في نهاية فترة صلاحيته إلى أماكن التجميع المناسبة. في حالة جمع الجهاز غير المستخدم بطريقة صحيحة كمخلفات منفصلة، فإنه يمكن إعادة تدويره وتكهنه والتعامل معه بشكل لا يضر بالبيئة. فهذا يعمل على تجنب الآثار السلبية على البيئة والصحة. ويساعد على إعادة الاستفادة من الخامات المكون منها المنتج. للحصول على معلومات أكثر تفصيلاً حول أنظمة التجميع المتاحة. توجه للمركز المحلي الخاص بخدمة التخلص من المهملات أو المتجر الذي اشتريته منه الجهاز.

G اللوحة المزودة

1. زرجاني
2. جزء صلب فاصل للسائقين
3. صينية
4. صينية ثانية

H مصغر الحجم

1. حزام الخصر
2. أحزمة التثبيت العلوية
3. جهاز التحكم عن بُعد
4. غطاء واقى
5. العباب

تركيب الهيكل

1. أدخل السيقان الامامية والخلفية في انابيب المفاصل X و Y كما في الصورة 1. يكون تركيب السيقان صحيحاً عندما تنحسب الدبابيس المعدنية في الثقوب الموجودة على انابيب المفاصل. عند الانتهاء من العملية يجب ان تسمع تكة التثبيت التي تدل على صحة التركيب.
2. اضغط على الأزرار الجانبية للمفاصل (الصورة 2) وافتح الهيكل بإبعاد السيقان الامامية عن الخلفية. يمكن الان تركيب المقعد.

تركيب المقعد

3. افتح السحاب الموجود خلف مسند الظهر القماشى بشكل كامل (الصورة 3) وادخل الانبوب العلوي للمقعد في الجحرات الموجودة داخل مسند الظهر. كما في الصورة 4. تأكد من انجاس الدبابيس المعدنية عند سماع صوت تكة التثبيت.
4. أدخل أحزمة التثبيت العلوية في الثقوب الخاصة بها في مسند الظهر (الصورة 5). بعد هذا، عليك بتغطية الانبوب العلوي بالقماش وقم بإقفال السحاب (الصورة 6).
5. قم بتثبيت العروات المطاطية بالمشابك البلاستيكية الموجودة اسفل المقعد (الصورة 7).

تنبيه: تأكد من تثبيت القماش على المقعد بطريقة صحيحة قبل الاستعمال.

6. امسك انابيب تثبيت المقعد بالهيكل (الجزء b) وادخل النهايات المدورة في الخانات الجانبية للمقعد (الصورة 8) مع التأكد من أن المشابك الجانبية للغطاء الواقى متجهة إلى داخل الأرجوحة. تأكد من سماع صوت تكة تثبيت الدبابيس المعدنية.
7. قم بتركيب المقعد على الهيكل وذلك بإدخال أنابيب التثبيت ذات النهايات البيضاوية في الخانات المتحركة الموجودة على المفاصل X و Y (الصورة 9). يكون المقعد مثبتاً بطريقة صحيحة عند سماع صوت تكة تثبيت الدبابيس المعدنية. إن هيكل الأرجوحة كامل الان.

تركيب احزمة الامان

8. تأكد من صحة تركيب احزمة التثبيت العلوية داخل الفتحات القماشية. كما جاء ذكره في الفقرة السابقة (النقطة 4).
9. أدخل الحلفات البلاستيكية في الفتحات الموجودة اسفل المقعد القماشى.
10. أدخل حزام الخصر في الحلفات البلاستيكية الموجودة اسفل المقعد. بعد هذا، عليك بتثبيت الأحزمة العلوية بحزام الخصر باستعمال أجزاء الربط المخصصة لهذا (الصورة 10).
11. أدخل الشوكتين داخل مشبك الجزء القماشى الفاصل للسائقين (الصورة 11).

11. يمكن تعديل الاحزمة على اطوال مختلفة حسب حجم الطفل.
12. يمكن تركيب الصينية المزودة على الأرجوحة وذلك بتقريب نهايات الصينية من المشابك الجانبية والضغط حتى سماع صوت تكة التثبيت.

مصغّر الحجم

1. يمكن استعمال الأرجوحة مع مصغّر الحجم النمطي الذي يتكون من مصغر للجسم ووسادة لاسناد الرأس.
13. لاستعمال مصغّر الحجم يجب إدخال أحزمة التثبيت العلوية وحزام الخصر في الفتحات المخصصة لها. بعد هذا، عليك بتثبيت الأحزمة العلوية بحزام الخصر بواسطة أجزاء الربط المخصصة لهذا.
14. لتثبيت مسند الرأس بمسند الظهر، عليك بتمرير شريط الفلكرو في العروة القماشية المفضلة. يمكن تعديل ارتفاع مسند الرأس على ارتفاعين

تصائح خاصة بالصيانة

تركيبة القماش

النسيج: كلها مواد جديدة. القسم الخارجي: 100٪ بوليستر. الحشوة: 100٪ بوليستر.

مصغّر الحجم: كلها مواد جديدة. القسم الخارجي: 100٪ بوليستر. الحشوة: 100٪ بوليستر.

اللعبة: كلها مواد جديدة. 100٪ بوليستر

- يحتاج هذا المنتج إلى صيانة دورية
- يجب أن يقوم شخص بالغ بعمليات التنظيف والصيانة.
- عليك بتفحص الأرجوحة بصورة دورية للتأكد من عدم وجود أجزاء مكسورة أو متضررة أو ناقصة فيها. فإن وجدت، عليك بالامتناع عن استعمال الأرجوحة.
- عليك باتباع التعليمات المذكورة على علامة هذا المنتج عند غسل الاجزاء القماشية.

غسيل باليد وبالماء البارد

لا تستعمل مبيّض

لا تنشف بالمجففة الكهربائية

لا تكي

لا تنظف بالغسيل الجاف

- بعد كل غسيل، عليك بتفحص مقاومة النسيج والأحزمة
- يمكن أن يؤدي التعرض الطويل إلى الشمس أو الحرارة إلى فقدان بعض الأجزاء لألوانها أو إلى تغيير في شكلها الأصلي.

لتنظيف الهيكل، عليك بمسحه بقطعة قماش نظيفة رطبة وصابون محايد. لا تغطس الهيكل أبداً.

كسوة قابلة للإزالة

- أزل الصينية وذلك بالضغط على الأزرار البرتقالية الجانبية والقيام في الوقت نفسه بالسحب إلى الأعلى.
- أزل مسند الرأس ومصغّر الحجم من على المقعد. بإخراج أحزمة الامان من ثقوبها.
- قم بإخراج حزام الخصر من الحلفات البلاستيكية الموجودة أسفل المقعد.
- افصل كافة العروات المطاطية من المشابك البلاستيكية الموجودة على الجانب السفلي للمقعد. بعد هذا عليك بإزالة احزمة الامان المثبتة أسفل مسند الظهر القماشى بتمريرها من الفتحات الموجودة على الحافة الخارجية للمقعد. في النهاية، افتح السحاب وأخرج الأحزمة العلوية من الحشوة وقم بإخراج القماش.
- لإعادة تركيب القماش على الهيكل، عليك بإعادة العمليات السابقة بطريقة معكوسة. مع التأكد من إعادة ربط كافة العروات المطاطية بمشابكها بطريقة صحيحة وذلك لضمان صحة تثبيت الكسوة على الهيكل.

الاجزاء

A الانبوب العلوي للمقعد

B أنابيب التثبيت على الهيكل

1. المشابك الجانبية للغطاء الواقى
- C مِفصل جانبي X (مع جهاز التحكم عن بُعد)
1. حاوية البطاريات
- D مِفصل جانبي Y
- E سيقان امامية وخلفية
- F مقعد

1. زرجاني لتعديل مسند الظهر
2. وحدة الاهتزاز
3. الجزء القماشى الفاصل للسائقين
4. حجرة جانبية لأنبوب التثبيت
5. موصل اللوحة المزودة

لذلك لا يسري الضمان في حالة الأضرار الناتجة عن الاستخدام غير السليم أو التآكل أو الأحداث العارضة.
وبالنسبة لمدة الضمان ضد عيوب المطابقة فيرجى الرجوع إلى الأحكام الخاصة الواردة في القوانين المعمول بها محلياً في بلد البيع. حينما وجدت.

استعمال الغطاء الواقي

- تحتوي ارجوحة Polly Swing Up على غطاء مريح واقي من الشمس. لتثبيت الغطاء عليك بالقيام بما يلي:
16. امسك الغطاء الواقي مع التأكد من أن عروات الالعب موجودة على الجانب الامامي للارجوحة.
 17. اربط المفاصل الجانبية للغطاء الواقي بالمشابك الجانبية الموجودة على انابيب التثبيت.
 18. يمكن تعديل وضعية الغطاء الواقي من الشمس حسب الرغبة.
 19. لإزالة الغطاء الواقي عليك بسحب المفاصل برفق نحو داخل الارجوحة حتى يتم فصل الغطاء بالكامل.

تركيب واستعمال جهاز التحكم عن بُعد

20. يعمل جهاز التحكم عن بُعد بطاريتين نوع LR03-AAA بقوة 1,5 فولط. ويمكن استعماله سواء إذا كان مفضلاً أم مثبتاً على المفصل. انظر إلى الصورتين 13 و 14.

21. يعمل جهاز التحكم عن بُعد على:

- (1) تشغيل وإطفاء (ON/OFF) الموسيقى والتأرجح
- (2) امكانية الاختيار بين سرعات التأرجح الأربعة
- (3) اختيار اصوات الطبيعة والنعيمات الموسيقية
- (4) تعديل ارتفاع الصوت

المفصل الجانبي مع جهاز التحكم عن بُعد

22. يحتوي المفصل X في داخله على حاوية البطاريات (الصورة c1) التي تمكن الارجوحة من التأرجح. يكون التشغيل باستعمال 4 بطاريات نوع LR14-C بقوة 1,5 فولط.

23. يحتوي المفصل الذي يوضع فيه جهاز التحكم عن بُعد على زر.

إذا كانت الارجوحة تعمل فعلاً

- (1) اضغط على الزر لمدة 3 ثوان متواصلة إذا اردت إطفاء الموسيقى وحركة التأرجح.
- إذا كانت الارجوحة متوقفة

- (1) اضغط على الزر مرة واحدة (لفترة وجيزة) لتشغيل حركة التأرجح.
- (2) اضغط على الزر مرة أخرة لاختيار سرعة التأرجح المطلوبة: كل ضغط على الزر تؤدي إلى زيادة السرعة. حتى تعود إلى السرعة الأولى.
- (3) اضغط على الزر لمدة 3 ثوان متواصلة إذا اردت إيقاف التشغيل الإلكتروني تذكر بأن الزر الموجود على مفصل جهاز التحكم عن بُعد قادر على تشغيل حركة التأرجح فقط ولكنه غير قادر على تشغيل النعيمات الموسيقية وأصوات الطبيعة.

الموسيقية وأصوات الطبيعة.

أدفع المقعد دفعة خفيفة كي تبدأ حركة التأرجح. تنبيه: عليك بالانتظار حوالي 20 ثانية إلى أن تأخذ حركة التأرجح التنظيم الذي اخترته.

24. إذا توقف التأرجح عليك بالتأكد من النقاط التالية:

- (1) تأكد من أن البطاريات غير مستهلكة
- (2) تأكد من صحة تثبيت البطاريات
- (3) تأكد من أن وزن الطفل مناسب
- (4) تأكد من عدم انحناء الطفل كثيراً إلى الأمام

تنبيه: الأرجوحة مزودة بجهاز للسلامة يقوم بإيقاف حركة التأرجح بعد 30 دقيقة من التشغيل. في هذه الحالة عليك بالانتظار بضعة دقائق قبل إعادة التشغيل.

وحدة الاهتزاز

25. تحتوي الارجوحة على وحدة اهتزاز (الصورة f3). يمكن تشغيل هذه الوحدة بإدارة المسك على الوضع المثالي إليه بـ «ا». تعمل وحدة الاهتزاز ببطارية نوع LR20-D بقوة 1,5 فولط.

استبدال بطاريات جهاز التحكم عن بُعد. والمفصل ووحدة الاهتزاز

26. لاستبدال بطاريات جهاز التحكم عن بُعد والمفصل ووحدة الاهتزاز عليك بفتح وإزالة البراغى الموجودة على الاغطية (الصورتان 15 و 16). أدخل البطاريات الجديدة مع التأكد من صحة وضعية الاقطاب. بعد هذا، قم بإعادة تثبيت الاغطية وبشد البراغي جيداً.

الاغلاق والنقل

يمكن إعادة اغلاق الارجوحة لتخزينها ونقلها.

27. اضغط على الأزرار الجانبية للمفصلين X و Y وقم بتقريب السياجان الامامية من الخلفية (الصورة 17).

تنبيه: لا تستعمل الغطاء الواقي من الشمس ابداً في حمل ونقل الارجوحة.

* يختلف موضوع الالعب القابلة للإزالة على حسب التنسيق الذي يتم اختياره.

الضمان

هذا المنتج يشتمل على ضمان جودة عند الاستخدام في الظروف الاعتيادية كما هو موضح في تعليمات الاستخدام.

- I** ARTSANA S. P. A.
Via Saldarini Catelli, 1
22070 Grandate – Como – Italia
800-188 898
www.CHICCO.com
- F** ARTSANA FRANCE S.A.S.
17/19 Avenue De La Metallurgie
93210 Saint Denis La Plaine - France
0820 87 00 41 (0.12€Ttc/Mn)
www.CHICCO.fr
- D** ARTSANA GERMANY GMBH
Borsigstrasse 1-3
D-63128 Dietzenbach-Deutschland
+49 6074 4950
www.CHICCO.de
- GB** ARTSANA UK Ltd.
2nd Floor
1 Imperial Place
Maxwell Road
Borehamwood
Hertfordshire - WD6 1JN
01623 750870 (office hours)
www.CHICCO.uk.com
- E** ARTSANA SPAIN S.A.U.
C/Industria 10
Pol. Industrial Urtinsa
Apartado De Correos 212 - E
28923 Alcorcon (Madrid)-Spain
902 117 093
www.CHICCO.es
- P** ARTSANA PORTUGAL S.A.
Rua Humberto Madeira, 9
2730-097 Queluz De Baixo Barcarena Portugal
21 434 78 00
800 20 19 77
www.CHICCO.pt
- NL** ARTSANA BELGIUM N.V.
Temselaan 5 B-1853 Strombeek - Bever
Belgium
+32 23008240
www.CHICCO.be
- TR** İthalatçı firma:
Artsana Turkey Bebek ve Sağlık Ürünleri A.Ş.
İçerenköy Mh. Erkut Sk. No:12 Üner Plaza K:12
Ataşehir İSTANBUL
Tel: 0 216 570 30 30
Üretici Firma: Artsana S.p.A.
Via Saldarini Catelli, 1 - 22070 Grandate (CO)-Italy
Tel: (+39) 031 382 111
Yetkili Servis:
Eser Puset Tamir ve Bakım Servisi Tic. Ltd. Şti.
Seyrantepe Mh. İspar İş Merkezi No:107 Kağıthane
İSTANBUL
Tel: 0 212 570 30 78
- PL** ARTSANA POLAND Sp.zo.o.
Aquarius, Ul. Polczyńska 31 A
01-377 Warszawa
+48 22 290 59 90
www.CHICCO.com

- RUS** Артсана С.п.А.
Виа Салдарини Кателли, 1
22070 Грандата (СО) - Италия
тел. (+39) 031 382 111
факс (+39) 031 382 400
www.CHICCO.com
часы работы: 8.30-17.30 (европейское время)

ООО "Артсана Рус"
Россия 107150 Москва
4-й проезд Подбельского, дом 3, стр. 22
тел/факс (+7 495) 662 30 27
www.CHICCO.ru
часы работы: 9.30-18.00
(время московское)

- CH** ARTSANA SUISSE S.A.
Stabile la Punta Via Cantonale 2/b
6928 Manno (TI)-Svizzera
+41 (0)91 935 50 80
www.CHICCO.ch

- BR** ARTSANA BRASIL LTDA.
Av. Comendador Aladino Selmi
4630 – Galpões 06 e 07 – Vila San Martin
Campinas – SP
CEP: 13069-096
+55 11 2246-2100
www.CHICCO.com.br

- MX** ARTSANA MEXICO S.A.
Dec V. Ruben Dario 1015
Colonia Lomas De Providencia 44647
Guadalajara, Jalisco-Mexico
01800 702 8983
www.CHICCO.com.mx

- AR** ARTSANA ARGENTINA S.A.
Uruguay 4501
Victoria Cp(1644)
San Fernando- Buenos Aires-Argentina
0810-888-2442
www.CHICCO.com.ar

- IN** ARTSANA INDIA PRIVATE LIMITED,
7Th Floor, Tower B, Paras Twin Towers,
Golf Course Road, Sector 54
Gurgaon – 122002 - Haryana, India
(+91)(124)(4964500)
www.CHICCO.in



- ARTSANA S.p.A.
Via Saldarini Catelli, 1
22070 Grandate (CO) - Italy
Tel. (+39) 031 382 111
Fax (+39) 031 382 400
www.CHICCO.com



NOTE

A series of horizontal dotted lines for writing notes, spanning the width of the page.





NOTE

A series of horizontal dotted lines for writing notes, spanning the width of the page.





ARTSANA S.p.A. - Via Saldarini Catelli, 1 - 22070 Grandate (CO) - Italy
Tel. 800 188 898 - Fax (+39) 031 382 400 - www.chicco.com



46 079110 000 000_1910