

**Serie | 2, Forno da incasso, 60 x 60 cm, Acciaio inox  
HBF011BR0**



**Cottura HotAir 3D: risultati perfetti di cottura grazie alla distribuzione omogenea del aria al interno della cavità, che consente di cucinare fino a 3 livelli allo stesso tempo.**

**Dati tecnici**

Colore/materiale del frontale : Acciaio inox  
Tipologia costruttiva del prodotto : Da incasso  
Sistema di pulizia : No  
Dimensioni del vano per l'installazione (AxLxP) : 575-597 x 560-568 x 550 mm  
Dimensioni (AxLxP) : 595 x 594 x 548 mm  
Dimensioni del prodotto imballato (AxLxP) : 660 x 677 x 650 mm  
Materiale del cruscotto : acciaio inox  
Materiale porta : vetro  
Peso netto : 31,3 kg  
Volume utile : 66 l  
Metodo di cottura : aria calda, Aria calda delicata, Grill a superficie grande var., grill ventilato, riscaldamento superiore e inferiore  
Materiale della cavità : Other  
Regolazione della temperatura : Meccanico  
Numero di luci interne : 1  
Certificati di omologazione : CE  
Lunghezza del cavo di alimentazione elettrica : 100 cm  
Codice EAN : 4242005046911  
Numero di vani - (2010/30/CE) : 1  
Classe di efficienza energetica (2010/30/EC) : A  
Energy consumption per cycle conventional (2010/30/EC) : 0,98 kWh/cycle  
Energy consumption per cycle forced air convection (2010/30/EC) : 0,79 kWh/cycle  
Indice di efficienza energetica (2010/30/CE) : 95,2 %  
Dati nominali collegamento elettrico : 3300 W  
Corrente : 16 A  
Tensione : 220-240 V  
Frequenza : 50; 60 Hz  
Tipo di spina : Schuko

**Accessori integrati**

1 x Griglia combinata  
1 x Leccarda universale smaltata

**Accessori opzionali**

HEZ317000 : Teglia per pizza  
HEZ327000 : Pietra per pane e pizza  
HEZ431002 : Accessorio forno  
HEZ625071 : Teglia per grigliare adatta a pirolisi  
HEZ915003 : Pirofila in vetro con coperchio 5,4 l.



4 242005 046911

**Serie | 2, Forno da incasso, 60 x 60 cm,  
Acciaio inox  
HBF011BR0**

**Cottura HotAir 3D: risultati perfetti di  
cottura grazie alla distribuzione omogenea  
del aria al interno della cavità, che consente  
di cucinare fino a 3 livelli allo stesso tempo.**

---

**Caratteristiche principali**

- 5 programmi di cottura: MultiCottura HotAir 3D, Riscaldamento superiore e inferiore, Grill ventilato
- Regolazione della temperatura da 50 °C a 270 °C
- Volume cavità: 66 l
- Timer contaminuti meccanico (solo segnale acustico)
- Riscaldamento rapido
- Illuminazione interna alogena
- Ventola tangenziale di raffreddamento

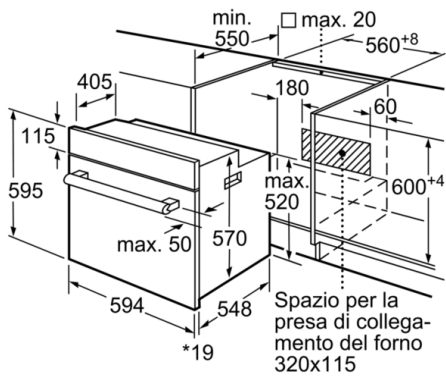
**Etichetta energetica**

- Lungh. cavo alimentazione: 100 cm
- Assorbimento massimo elettrico: 3.3 kW
- Classe di efficienza energetica (acc. EU Nr. 65/2014): A(in una scala di classi di efficienza energetica da A+++ a D)  
Consumo energetico per ciclo durante funzionamento convenzionale:0.98 kWh  
Consumo energetico per ciclo durante funzionamento ventilato:0.79 kWh  
Numero di cavità: 1 Tipo di alimentazione: elettrica Volume della cavità:66 l

**Dimensioni**

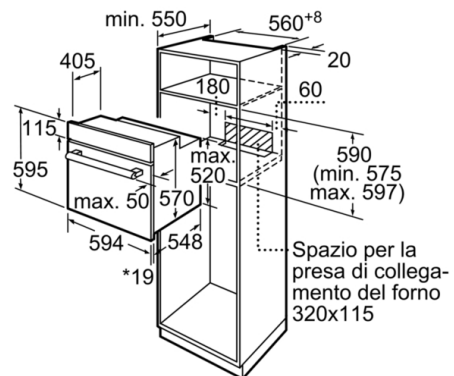
- Dimensioni nicchia (AxLxP): 560 mm - 568 mm x 575 mm - 597 mm x 550 mm

**Serie | 2, Forno da incasso, 60 x 60 cm,  
Acciaio inox  
HBF011BR0**



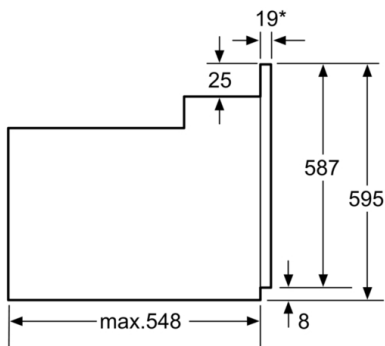
\* 20 mm per parte frontale in metallo

Dimensioni in mm



\* 20 mm per parte frontale in metallo

Dimensioni in mm



\* Con parte frontale in metallo 20mm

Dimensioni in mm