

W7 OM4 4S1 P

12NC: 859991538900

Codice EAN: 8003437834363

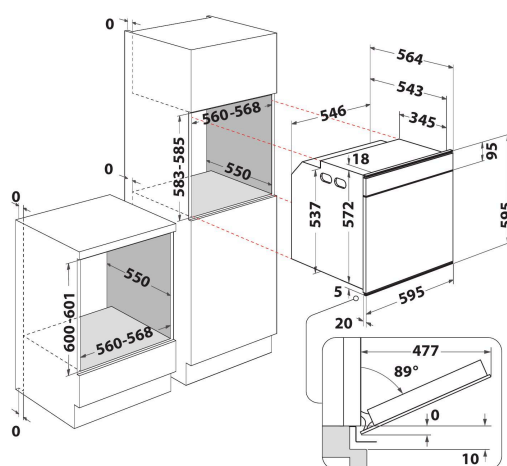
Whirlpool

SENSING THE DIFFERENCE



Forno elettrico incasso Whirlpool: colore inox, autopulente - W7 OM4 4S1 P

Caratteristiche di questo forno da incasso Whirlpool: tecnologia autopulente, che utilizza un ciclo ad alta temperatura per trasformare in cenere i residui di cibo, consentendo di pulire facilmente con una spugna. Tecnologia elettrica avanzata per cucinare risparmiando energia. Lampada alogena consente prestazioni a basso consumo energetico. Esclusiva tecnologia 6° SENSO, che ti permette di selezionare un'ampia varietà di ricette pre-programmate e il tuo forno regolerà automaticamente temperatura e tempi di cottura per un risultato perfetto. Porta forno con chiusura rallentata per un maggiore comfort di utilizzo.



- Tecnologia 6° SENSO
- Fino a 40 combinazioni di cottura 6° SENSO
- Sistema autopulente Pirolitico
- Classe di efficienza energetica A+
- Cavit  73 lt
- Cook4
- Ready2Cook
- Funzione Scongelo
- Termoventilato
- Grill
- Interno smaltato di facile pulizia
- Turbo Grill
- Maxi Cooking
- Funzione Pasticceria
- Funzione Pizza/Pane
- Eco termoventilato
- Mantenere in caldo

8 funzioni principali

Molteplici metodi di cottura. Le 8 funzioni principali di cottura offrono soluzioni flessibili con risultati perfetti per ogni ricetta.

Tecnologia 6° SENSO

Niente pi  supposizioni. Scegli semplicemente le tue ricette, le combinazioni di cottura 6° SENSO sanno cosa fare per ottenere una cottura a regola d'arte in ogni occasione. Fino a 40 ricette preimpostate pensate per adattarsi al tuo stile di vita e dieta, per un'esperienza di cucina completamente assistita.

Ready2cook

Preriscaldamento non necessario. La funzione Ready2Cook usa un potente sistema a convezione per raggiungere rapidamente la temperatura adeguata ed eliminare cos  la necessit  di preriscaldare il forno.

Forced Air

Sigilla il gusto. Grazie alla tecnologia Forced Air, l'aria preriscaldata viene fatta circolare all'interno del tuo forno utilizzando un innovativo sistema di convezione, dandoti risultati di cottura umidi e succosi.

SoftClosing

Grazie alle cerniere a chiusura rallentata, lo sportello si chiude senza sforzo, con un movimento dolce e silenzioso.

Estetica WCollection

Gli elettrodomestici da incasso della nuova WCollection offrono soluzioni intelligenti che consentono di risparmiare tempo grazie a un utilizzo intuitivo. Tecnologia innovativa e prestazioni avanzate permettono agli elettrodomestici di adattarsi alle tue necessit , semplificandoti il lavoro e lasciandoti pi  tempo libero, mentre il design elegante e gli elementi coordinati creano un look contemporaneo che si integra perfettamente nella casa moderna.

W7 OM4 4S1 P

12NC: 859991538900

Codice EAN: 8003437834363

Whirlpool

SENSING THE DIFFERENCE

CARATTERISTICHE PRINCIPALI

Linea prodotto	Forno
Nome prodotto / codice commerciale	W7 OM4 4S1 P
Colore principale	Inox
Tipologia costruttiva del prodotto	Da incasso
Tipo di controllo	Elettronico
Tipologia dei dispositivi di controllo e segnalazione	-
Vi sono alcuni comandi del piano di cottura integrati?	No
Che tipo di piano di cottura può essere comandato dal forno?	-
Programmi automatici	Sì
Corrente	16
Tensione	220-240
Frequenza	50/60
Lunghezza del cavo di alimentazione elettrica	90
Tipo di spina	No
Profondità con porta aperta a 90 gradi	-
Altezza del prodotto	595
Larghezza del prodotto	595
Profondità del prodotto	564
Altezza minima della nicchia	0
Larghezza minima della nicchia	0
Profondità della nicchia	0
Peso netto	40.5
Volume utile del primo vano cottura	73
Sistema autopulente integrato	Pirolitico
Griglie	2
Leccarde	2

SPECIFICHE TECNICHE

Timer elettronico	Sì
Programmatore tempo	Elettronico
Opzioni di programmazione tempo	Inizio e fine
Dispositivo di sicurezza	-
Luce interna	Sì
Numero di luci interne	1
Posizione delle luci interne	Retro
Guide forno	Telescopiche
Sonda	No

PRESTAZIONI

Funzionamento	Elettrico
Tipo di energia	Elettricità
Classe di efficienza energetica - nuova (2010/30/EU)	A+
Consumo energetico per ciclo forno tradizionale - NUOVO (2010/30/CE)	0.91
Consumo energetico per ciclo a convezione forzata - NUOVO (2010/30/CE)	0.7

ENERG Y UA IE 1A

Whirlpool W7 OM4 4S1 P

73 l

0.91 kWh/cycle*

0.7 kWh/cycle*

* questa - siklus - partion - zyklos - nopolymajua - ciclo - tsükkel - ohjelma - ciklus ciklas - cikls - ciklu - cycles - cykl - ciclu - program - cykel

65/2014