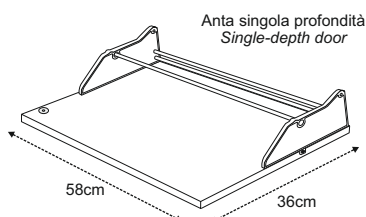
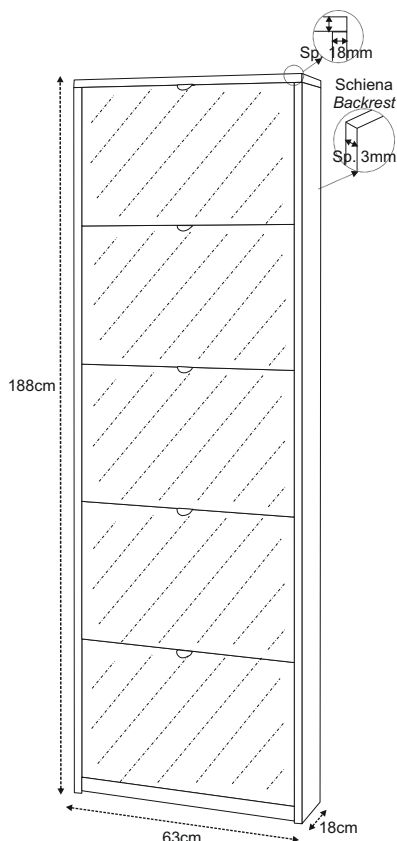


Misure / Measures

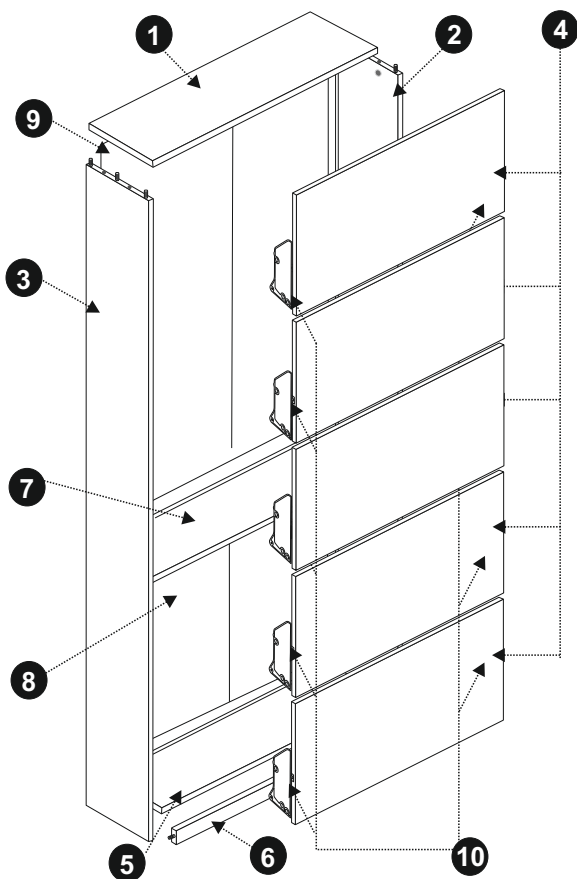


Dettagli / Details

- Struttura materiale in truciolare nobilitato
- Maniglia in alluminio
- Ante a ribalta singola profondità
- Calamite di sicurezza per chiusura ante
- Capacità: 12 paia di scarpe
- Mobile in kit
- *Material structure in engineered wood*
- *Aluminium handle*
- *Doors with single-depth capacity*
- *Security magnet closing doors*
- *Capacity: 12 pair of shoes*
- *Kit furniture*



Componenti / Elements



Pos.	Pezzi / Pcs	Descrizione / Description
1	1	Coperchio (624 x 178 x 18mm) <i>Top (624 x 178 x 18mm)</i>
2	1	Fianco dx (1883 x 175 x 18mm) <i>Rh Side (1883 x 175 x 18mm)</i>
3	1	Fianco sx (1883 x 175 x 18mm) <i>Lh Side (1883 x 175 x 18mm)</i>
4	5	Anta (583 x 364,5 x 16mm) <i>Door (583 x 364,5 x 16mm)</i>
5	1	Base (586 x 156 x 16mm) <i>Base (586 x 156 x 16mm)</i>
6	1	Zoccolo (586 x 35 x 16mm) <i>Socket (586 x 35 x 16mm)</i>
7	1	Tramezza (586 x 125 x 16mm) <i>Partition Shelf (586 x 125 x 16mm)</i>
8	1	Schiena Pieghevole (728 x 602,5 x 3mm) <i>Folding Backrest (728 x 602,5 x 3mm)</i>
9	1	Schiena Pieghevole (1140 x 602,5 x 3mm) <i>Folding Backrest (1140 x 602,5 x 3mm)</i>
10	10	Sponda <i>Rail</i>

Accessori / Equipment		Pos.	Pezzi / Pcs	Descrizione / Description
		11	15	Canne mm564 - Crossbar mm564
		12	4	Piedino nero - Black feet
		13	5	Maniglia - Handle
		14	4	Eccentrico - Cam
		15	4	Tappino D.17 per Eccentrico - Cam CoverCap D.17
		16	4	Perno per Eccentrico - Cam Bolt
		17	20	Perno per sponda - Rail pin
		18	20	Ribattino - Rivet
		19	5	Reggipiani - Support shelves
		20	5	Calamita - Magnet
		21	5	Piastrina per calamita - Magnet plate
		22	19	Vite TS 3x12 - Screw TS 3x12
		23	4	Tappino coprivite - Cap screw
		24	4	Vite TS Brugola 7x50 zincata - Allen screw TS 7x50 galvanized
		25	1	Fissaggio - Wall fixing eq. (a) 2 fischer / fischer (b) 2 viti / screws (c) 2 rondelle / washer (d) 2 distanziali / spacers
		26	2	Angolo fermapiani - Angle flap
		27	1	Colla - Glue

### Istruzioni di montaggio / Assembly Instructions

**A**

Per tutte le ante (4): appoggiare l'anta su una superficie piana, inserire una sponda (10) negli appositi fori sull'anta utilizzando un martello. Infilare le 3 canne (11) nei fori sulle sponde ed inserire un'altra sponda sull'anta. Fissare ora la piastrina (21) all'anta con la vite 3x12 (22).

For all the doors (4): support the door on a flat surface, insert a rail (10) in the holes on the door using a hammer. Insert the 3 crossbars (11) into the holes on the rails and insert another rail on the door with the screw 3x12 (22).

**B**

Avvitare i perni per eccentrico (16) nei fori sul coperchio (1). Avvitarli sino a fine corsa.

Screw the cam bolts (16) into the holes on the top (1). Screw them up at the end of the stroke.

**C**

Stendere i fianchi (2 e 3) su un piano con il lato colorato verso il basso. Inserire i ribattini (18) nei perni (17). Quindi, utilizzando un martello, inserire sui fianchi, i perni (17), i reggipiani (19), gli eccentrici (14) e le calamite (20) nei punti indicati in figura.

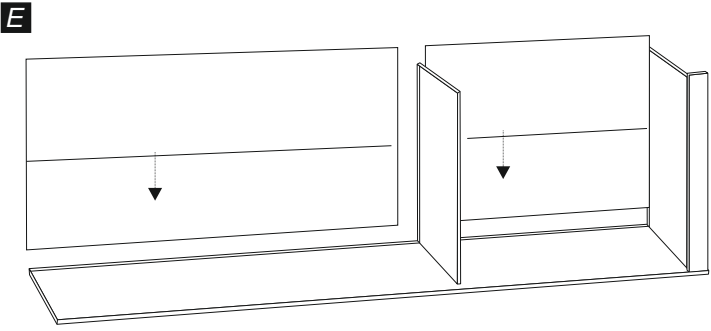
Lay out the sides (2 and 3) on a flat surface with the colored side down. Insert the rivets (18) in the rail pins (17). Then, using a hammer to tap on the sides, the pins (17), the support shelves (19), the cams (14) and the magnets (20) at the points indicated in the figure.

**D**

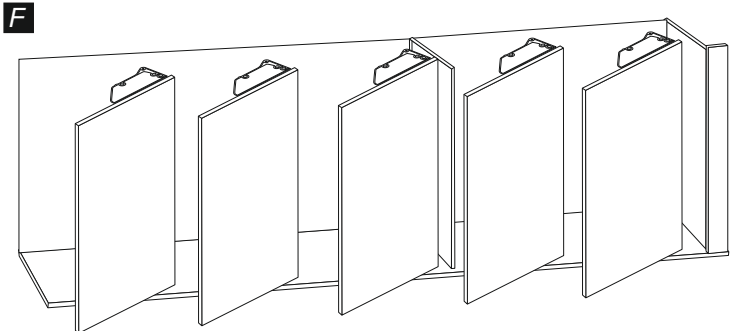
Sul fianco sx (3) inserire negli appositi fori, la base (5) e la tramezza (7). Mettere un poco di colla ed inserire lo zoccolo (6). Prima di inserire il fianco dx (2), inserire un poco di colla nel foro per lo zoccolo.

On the Lh side (3) insert in the holes, the base (5) and the partition side (7). Put a little bit of glue and insert the socket (6). Before you enter the Rh side (2), insert a little bit of glue in the hole for the socket.

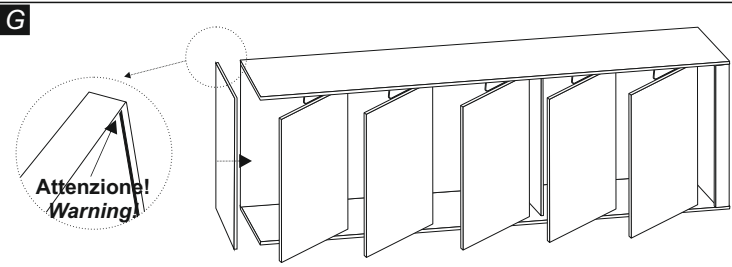
Istruzioni di montaggio / Assembly Instructions



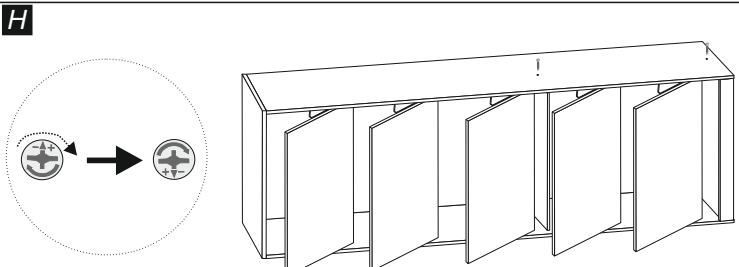
Aprire le schiene (8 e 9) facendo attenzione a non forzare la pellicola di giunzione. Infilare ora le schiene facendole scorrere nelle apposite guide poste su base (5) e tramezza (7).  
 Open the folding backrests (8 and 9) taking care not to force the film to junction. Now slide the backrests sliding them in the guides placed on base (5) and partition (7).



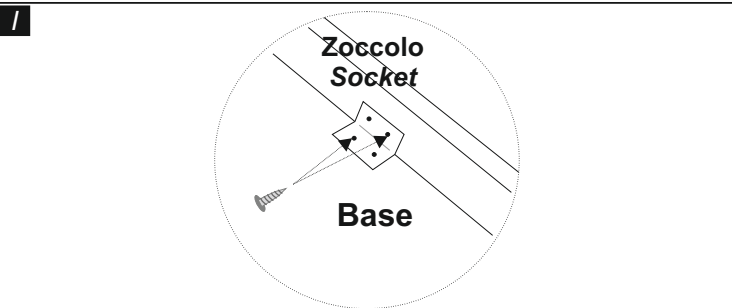
Inserire ora le ante assemblate precedentemente, infilando i perni (17) posti sul fianco, negli appositi fori posti sul bordo delle ante.  
 Now insert the doors assembled previously, inserting the rail pins (17) placed on the side, in the holes placed on the doors edge.



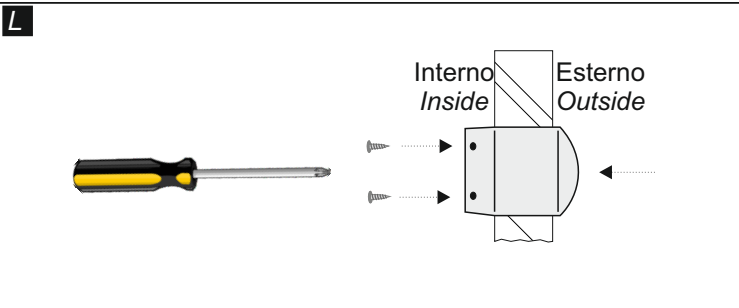
Inserire sopra il fianco dx (2) sul telaio così ottenuto, sempre inserendo i rispettivi perni sui fori posti sulle sponde. Chiudere il tutto con il coperchio (1), infilandolo lateralmente sui due fianchi con i perni per eccentrico (16).  
**Attenzione: non rompere i bordi alle estremità della fresata.**  
 Enter above the right side (2) on the frame thus obtained, always inserting the pins on the holes located on the rails. Close the whole with the top (1), by threading laterally on the two sides with the cam bolts (16).  
**Warning: do not break the edges at the ends of the milled.**



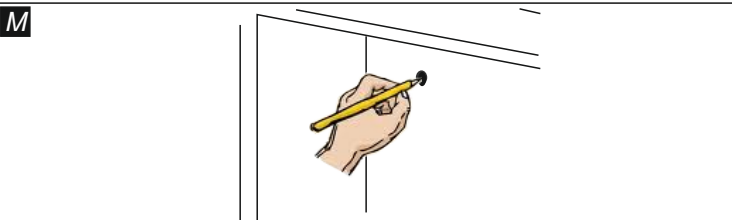
Fissare ora il coperchio ruotando gli eccentrici (14) sui fianchi e coprirli con i tappini (15). Fissare il fianco con le viti 7x50 (24) e coprirli con i tappini (23). Ruotare il mobile e ripetere l'operazione sull'altro fianco. Fissare ora i piedini (12) negli appositi fori posti sulla base del mobile.  
 Fix now the top by turning the cams (14) on the sides and cover them with cover caps (15). Fix the side with the screws 7x50 (24) and cover them with cover caps (23). Rotate the cabinet and repeat the operation on the other side. Fix now the feet (12) in the appropriate holes in the cabinet base.



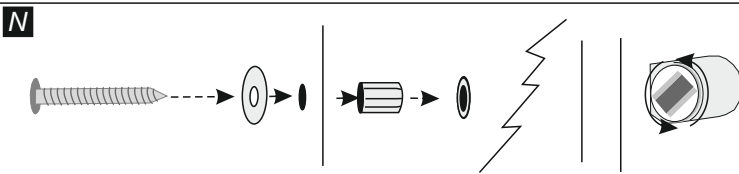
Bloccare inoltre lo zoccolo (6) contro la base (5) avvitando con le viti 3x12 (22) gli angoli fermapianti (26) (2 x angolo). Gli angoli vanno distanziati di circa 20cm.  
 Now block the socket (6) against the base (5) by screwing with the screws 3x12 (22) the angle flap (26) (2 x angle). The angles should be spaced approximately 20cm.



Posizionare in piedi il mobile così ottenuto ed inserire le maniglie (13) sulle ante con le viti 3x12 (22).  
 Place standing cabinet thus obtained and insert the knobs (13) on doors with the screws 3x12 (22).



Posizionare ora il mobile in piedi e adiacente alla parete su cui si intende fissarlo. Aprire la prima anta in alto ed effettuare 2 fori sulla schiena nel punto desiderato, quindi, con una matita segnare i fori della schiena sulla parete.  
**Attenzione: trattenere il mobile durante questa operazione onde evitarne la caduta.** Rimuovere ora il mobile ed effettuare 2 fori da Ø 8, quindi inserirvi i fischer (25-a).  
 Now position the cabinet vertically and adjacent to the wall on which you wish to fix it. Open the first door on the top and make 2 holes on the back to the desired location, and then, with a pencil mark the holes on the back on the wall.  
**Attention: retain the cabinet during this operation to prevent it from falling down.** Now remove the cabinet and make 2 holes from Ø 8, and then insert the fischer (25-a).



Riposizionare il mobile adiacente alla parete ed, internamente alla prima anta in alto, inserire la vite (25-b) nella rondella (25-c), e l'insieme nel foro sulla schiena, quindi sul retro, inserire la vite nel distanziale (25-d) ed inserirlo nel foro sul muro (stessa operazione con l'altro foro). Quindi fissare le viti alla parete.  
**Attenzione: trattenere il mobile durante questa operazione onde evitarne la caduta.** Se necessario, per regolare la chiusura delle ante agire ruotando la calamita (20).  
 Reposition the cabinet adjacent to the wall and, into the first door on the top, insert the screw (25-b) in the washer (25-c), and the set into the hole on the backrest, and then on the back, insert the screw into the spacer (25-d) and insert it into the hole on the wall (same operation with the other hole). Then fix the screws to the wall.  
**Attention: retain the cabinet during this operation so as to prevent it from falling.** If required, to adjust the closure of the doors act by turning the magnet (20).

**Scheda Prodotto / Product Sheet**

<b>PRODOTTO</b> <b>PRODUCT</b>	<b>COMPONENTI</b> <b>COMPONENTS</b>	<b>TIPOLOGIA E MATERIALI PER LA STRUTTURA</b> <b>TYPOLGY AND MATERIAL FOR THE STRUCTURE</b>	<b>TIPOLOGIA E MATERIALI DI RIVESTIMENTO SUPERFICI</b> <b>TYPOLGY AND COATING MATERIAL SURFACES</b>	<b>TIPOLOGIA E MATERIALI PER I BORDI</b> <b>TYPOLGY AND MATERIAL FOR THE EDGES</b>
Scarpiera <i>Cabinet Shoes-rack</i>	Fianchi <i>Sides</i>	Truciolare nobilitato <i>Engineered wood</i>	Carta impregnata come resine melaminiche <i>Paper impregnated with melanine resins</i>	Carta impregnata con resine termoplastiche e termoindurenti o PVC <i>Paper impregnated with thermoplastics and thermosetting resins or PVC</i>
	Top			
	Base			
	Anta <i>Door</i>			
		Specchio <i>Mirror</i>		
	Schiena <i>Backrest</i>	Pannello fibrolegnoso <i>Panel wood fiber</i>	Trattamento superficiale idrofobizzante con paraffina <i>Surface treatment hydrophobicizing with paraffin</i>	

<b>ALTRE CARATTERISTICHE</b> <b>OTHER CHARACTERISTICS</b>	<b>USO</b> <b>USE</b>	<b>PULIZIA</b> <b>CLEANING</b>	<b>SMALTIMENTO</b> <b>DISPOSAL</b>
Materiale di classe E1: bassa emissione di formaldeide. Questi pannelli possono essere utilizzati senza causare una concentrazione di equilibrio nell'aria della camera di prova (definita nella norma UNI EN 717-1) maggiore di 0,1 ppm, limite raccomandato all'Organizzazione Mondiale della Sanità per gli ambienti di vita e soggiorno. <i>Material class E1: low formaldehyde emissions</i> <i>Class E1 panels can be used without causing an equilibrium concentration in the air in the test chamber (defined in the UNI EN 717-1) greater than 0.1 ppm, limit recommended by the World Health Organization for life and living environments.</i>	Mobile multiuso <i>Multiuse cabinet</i>	Utilizzare panno inumidito con alcool diluito o con prodotti per la pulizia delle superfici lavabili, purché privi di abrasivi e/o solventi. <i>Use cloth moistened with alcohol diluted or with cleaning products for the washable surfaces, if they are free of abrasives and/or solvents</i>	Al termine del ciclo di vita, il prodotto può essere conferito alla raccolta differenziata o speciali piattaforme RSU <i>At the end of the life cycle the product may be conferred on the differentiated collection or special platforms RSU</i>

**ATTENZIONE**

Il mobile va appoggiato su superfici perfettamente piane ed addossato ad una parete. Per evitarne ribaltamenti accidentali va fissato ad una parete verticale stabile. Se al momento dell'apertura della confezione dell'imballo si evidenziassero anomalie delle parti strutturali occorre contattare il fornitore prima del suo utilizzo.

**WARNING**

The cabinet must be supported on surfaces perfectly flat and leaned against a wall. To avoid accidental overturning which should be fixed to a vertical wall stable. If at the time of the opening of the packaging, it yields anomalies of structural parts you need to contact the supplier before its use.

**SARMOG s.r.l.**

 Via Pizzamiglia, 7  
 42016 S.Girolamo di Guastalla (RE) - Italy

 Tel +39 0522 228058  
 Fax +39 0522 228442

 Web www.sarmog.com  
 E-mail info@sarmog.com

**SARMOG**  
 L I F E S T Y L E H O M E