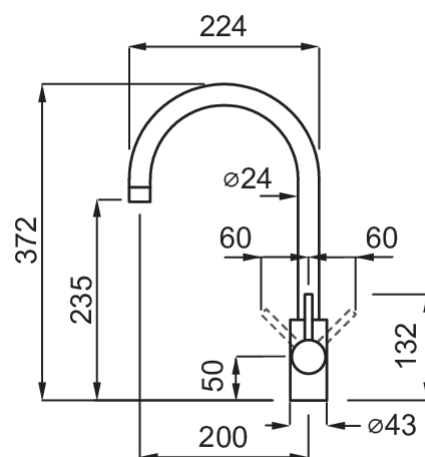




## CARATTERISTICHE PRODOTTO

<b>Descrizione</b>	Miscelatore monocomando con canna girevole
<b>Modello</b>	CLOUD
<b>Base (mm)</b>	43
<b>Installazioni</b>	
<b>Dimensioni (mm)</b>	
<b>Dimensioni Incasso (mm)</b>	
<b>Numero Vasche</b>	
<b>Profondità Vasca (mm)</b>	



## DATI LOGISTICI

<b>Peso Lordo (kg)</b>	1,85
<b>Peso Netto (kg)</b>	1,40
<b>Dimensioni Imballo (kg)</b>	39 x 27 x 6
<b>Volume Imballo (kg)</b>	0,000

## CARATTERISTICHE IMBALLO

<b>Imballo</b>	Box in cartone
<b>Corredi</b>	Flessibile, fissaggio

**KERATEK<sup>plus</sup>**  
CERAMIC NANOTECHNOLOGY CN6



MKKCL099 K99



MKKCL097 K97



MKKCL096 K96



MKKCL095 K95



MKKCL093 K93



MKKCL086 K86



**MGKCLO40** G40  
8031873102029



**MGKCLO43** G43  
8031873102036



**MGKCLO48** G48  
8031873102432



**MGKCLO51** G51  
8031873102043



**MGKCLO59** G59  
8031873102050



**MGKCLO62** G62  
8031873102067



**MGKCLO68** G68  
8031873102074



**MMKCLO73** M73  
8031873551117



**MMKCLO78** M78  
8031873551124



**MMKCLO79** M79  
8031873551131



**MMKCLO70** M70

## CROMATO



**MIKCLOCR** CR  
8031873651268

