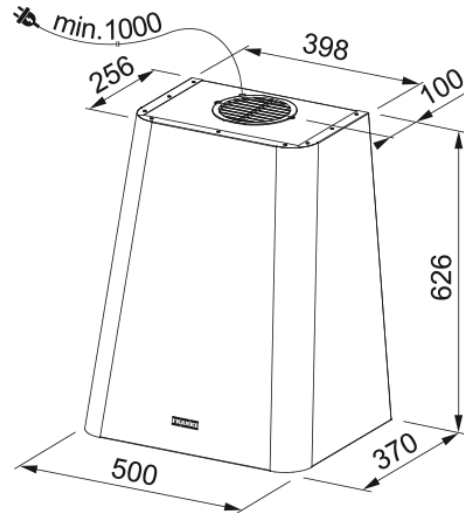


SMART DECO FSMD 508 BL MATT SMOKEY BLUE | 335.0530.203



Dati tecnici

Estetica

Tipologia cappa	Design speciale
Finitura	Dusty Blue

Dimensioni

Larghezza in mm	500.0
Diam. tubo uscita	150

Dati di consumo

Tipo presa	EU
Consumo energetico annuo	48.2
Classe fluidodinamica	A
Classe illuminazione	A
Classe filtri	D
Tensione motore	220-240V 50-60Hz
Tipo motore	SP 600 A+
N° motori	1

Installazione

Installazione	A parete
---------------	----------

Prestazioni

Velocità	1
IEC 61591	270.0
Pressione max	410.0
Potenza	150.0
Livello sonoro (db)	47.0
Speed	2
IEC 61591	370.0
Pressione max	490.0
Potenza	200.0
Livello sonoro (db)	54.0

Caratteristiche

Velocità	3
IEC 61591	630.0
Pressione max	560.0
Potenza	250.0
Livello sonoro (db)	65.0
Specifiche prodotto	
Sensore qualità dell'aria	No
Energy efficiency class	A
Codice prodotto	
Marchio	FRANKE
Famiglia prodotti	Smart
Gamma	SMART DECO
Caratteristiche	
Numero lampade	1
Tipo illuminazione	Led Slim 3000K
Telecomando	No
Resistente all'acqua	No
Comandi	PCB
Numero velocità	3
Regolazione velocità	No
Funzione 24 h	No
Funzione delay	No
Partenza automatica	No
WI-FI	No
Tipologia filtrazione	Cassetta
Tipo filtro	Alluminio
Filtro a carboni attivi	Si