

Fd 1404

Congelatore SmartFrost Tavolo

○ Pure



LIEBHERR

Fd 1404

Congelatore SmartFrost Tavolo
 O Pure



← 55 →



Classe di efficienza energetica	D ¹
Consumo in (365 giorni/24h)	137 / 0,375 kWh²
Volume totale	107 l²
Rumorosità (potenza sonora) / Classe di emissione sonora	37 dB(A) / C
Classe climatica	SN-T (+10 °C a +43 °C)
Frequenza / tensione	50 Hz / 220-240 V~
Valore collegamento	1,3 A
Porte / Fianchi	Bianco / Bianco
Dimensioni esterne in cm (A / L / P)	85 / 55 / 60,7³
Controllo	
Tipo di comando	TouchControl nel piano di lavoro, elettronica touch Display digitale della temperatura
Allarme porta aperta	ottico e acustico
Allarme in caso di innalzamento della temperatura	ottico e acustico
Congelatore	
Definizione stelle	****
Illuminazione	Illuminazione LED
Numero cassetti	4 cassetti, VarioSpace
Cap. di congelamento nelle 24 ore	7 kg
Tempo di cons. in caso di black-out	13,5 ore
VarioSpace	sì
Dotazioni di serie	
Battuta della porta	Incernieratura delle porte reversibile
Guarnizione della porta rimovibile	sì
EAN-Nr.	4016803094333

¹ Il consumo energetico indicato è raggiunto utilizzando il distanziatore murale fornito con l'apparecchiatura. Il mancato uso del distanziatore murale non compromette il funzionamento dell'apparecchiatura. Il distanziatore murale aumenta la profondità dell'apparecchiatura di 3,5 cm rispetto a quanto indicato.

² In conformità al regolamento UE 2019/2016, rappresentiamo il volume totale come numero intero (arrotondato) e il volume dello scomparto del congelatore e per gli alimenti freschi con una cifra dopo la virgola.

Caratteristiche



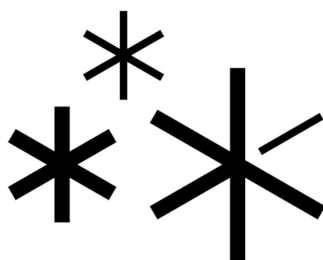
Illuminazione LED del vano congelatore

Quando aprite i cassetti del vostro congelatore Liebherr, potete ammirare non solo i vostri alimenti, ma anche un'accattivante illuminazione prodotta da LED potenti, a lunga durata ed ecologici. L'illuminazione consente di vedere perfettamente tutti i prodotti nel congelatore e allo stesso tempo è un piacevole elemento di design.



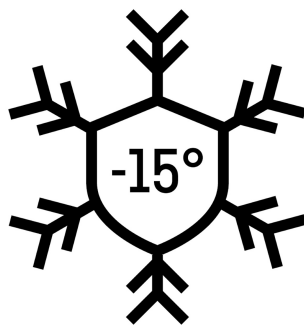
VarioSpace

Nei congelatori NoFrost e SmartFrost i cassetti e i sottostanti piani intermedi in vetro possono essere facilmente estratti. Nasce in questo modo VarioSpace, il pratico sistema per la creazione di uno spazio extra utile affinché anche i prodotti più grandi possano trovare rapidamente spazio



SuperFrost

Desiderate congelare gli alimenti freschi preservandone le proprietà vitaminiche? Basta attivare SuperFrost e il vano congelatore aumenterà la sua capacità di raffreddamento. Così la temperatura resta costante anche introducendovi alimenti a temperatura ambiente. SuperFrost è anche efficiente in termini di energia: se dimenticate di disabilitare la funzione manualmente, essa si disattiverà automaticamente dopo 65 ore.



FrostProtect

Non tutti i congelatori vengono installati in un ambiente riscaldato: alcuni si trovano anche in freddi garage o cantine. In questi casi è essenziale scegliere un'apparecchiatura che possa operare anche in queste condizioni. Liebherr offre apparecchiature i cui componenti sono progettati per funzionare con temperature ambiente fino a -15 °C.



TouchControl

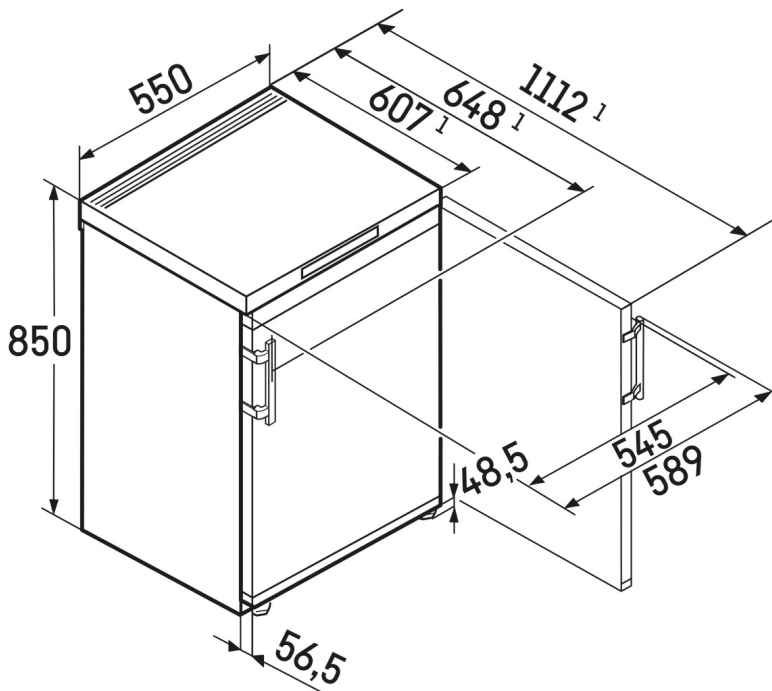
Per attivare le funzionalità intelligenti come SuperFrost e altre funzioni nascoste, non dovete neanche aprire la porta del congelatore: basta il semplice tocco di un dito. Semplicità ed efficienza energetica: ecco TouchControl.



Maniglia tubolare con meccanismo di apertura integrato

La robusta maniglia dal design elegante e di ottima qualità permette di aprire la porta con facilità e senza sforzo grazie al meccanismo di apertura integrato.

Disegno tecnico



I prodotti e i loro dettagli sono presentati a scopo pubblicitario. Sebbene sia stato fatto ogni sforzo per garantire l'accuratezza di tutti i dati e le informazioni contenute in questo volantino, Liebherr si riserva il diritto di apportare modifiche senza preavviso. Quando le dimensioni, le specifiche e le prestazioni effettive dell'apparecchio sono di fondamentale importanza, si consiglia di controllare le istruzioni di installazione che accompagnano l'apparecchio in questione. Liebherr non è responsabile per eventuali danni. (01.03.2024)

