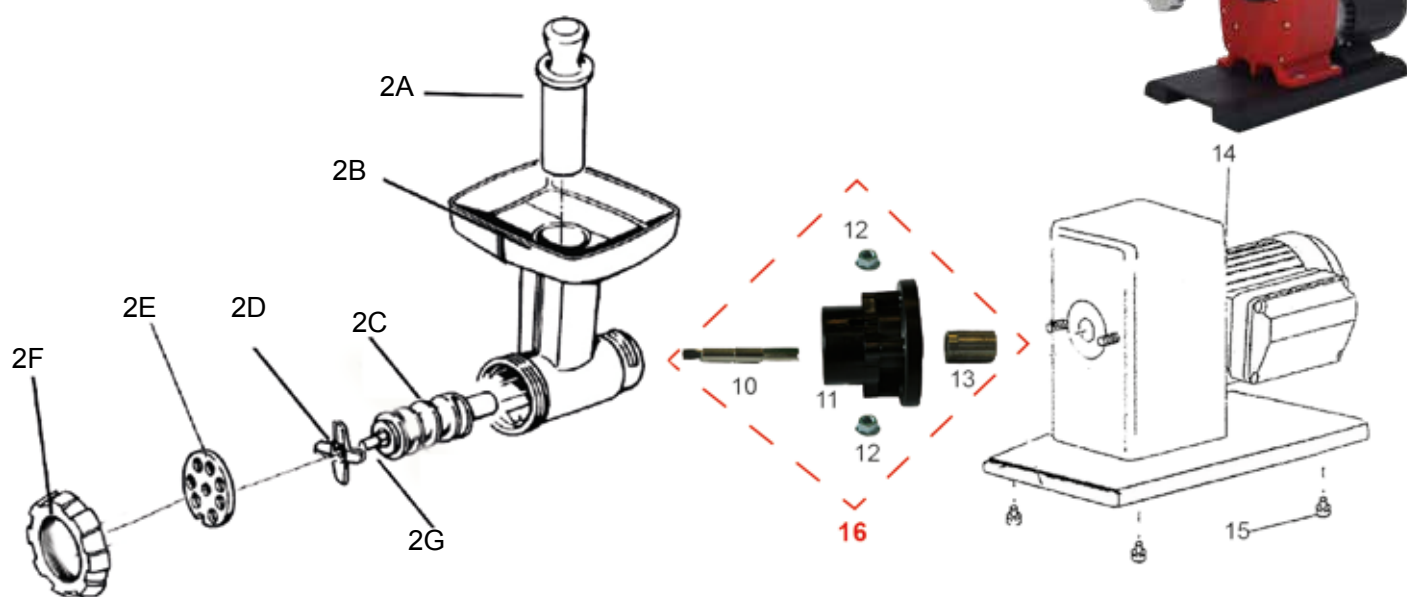


# Art. OM-4855 Tritacarne TC5 - Mod. ECOLINE ACCESSORIO Trita Carne Mod.OM-4872



## DESCRIZIONE COMPONENTI

N.	Descrizione	Codice	prezzo €	N.	Descrizione	Codice	prezzo €
2A	Pestello in legno per tritacarne mod. SPREMY	872M-P	12,50	2G	Perno porta coltello TC5	OM-2502-D2	5,00
2B	Corpo tritacarne in alluminio con bussola	872M-C	25,00	10	Perno traino acciaio	OM-2800-CH8PA	14,00
2C	Coclea in alluminio per tritacarne con perno quadro	872M-E	25,00	11	Riduttore per attacco motore New Line	OM-2800-CH8RP	12,00
2D	Coltello tritacarne TC5	OM-2502-C3	16,50	12	Dado 8 MA	OM-2800-D3	2,50
2E	Piastra tritacarne TC5 Ø6	OM-2502-F6	20,00	13	Innesto sintetizzato CH8	OM-2401-G4	7,50
2F	Ghiera filettata tritacarne TC5	872M-G	12,50	14	Motoriduttore per NL3 - NL4 - NL5	**	
				15	Piedino in gomma	OM-2800-B3	1,25
				16	KIT riduzione completo	OM-2800-CH8	36,00

## 3) DESCRIZIONE COMPONENTI GRUPPO TRITACARNE

N.	Descrizione	Codice	prezzo €	3B	3A
3A	Imbuto insaccatore TC5	OM-2502-E4	7,50		
3B	Anello Insaccatore TC5	OM-2502-A5	4,00		