

Air4 L - Air4 L IB - Air4 L2



Istruzioni
Instructions
Anleitungen
Consignes
Instrucciones
Instruções
Instructies

vers. 5.0



Air4 L - Air4 L IB - Air4 L2

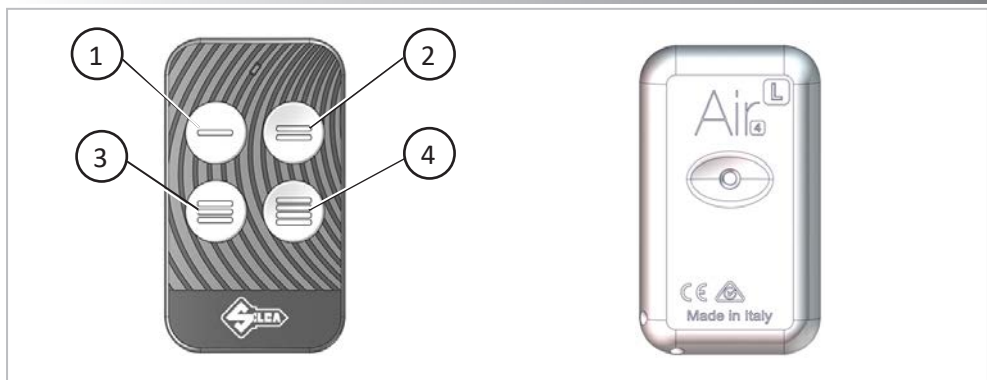


Fig./Abb.1

EN Transmission positioning - **IT** Posizionamento per trasmissione - **DE** Übertragungs Positionierung - **FR** Positionnement pour transmission - **ES** Posicionamiento para la transmisión - **PT** Posicionamento para transmissão - **NL** Programmeer positie



Fig./Abb.2

EN Flap removal - **IT** Rimozione aletta - **DE** Schaft entfernen - **FR** Extraction protection - **ES** Remoción banda - **PT** Remoção de etiqueta - **NL** Strip verwijderen

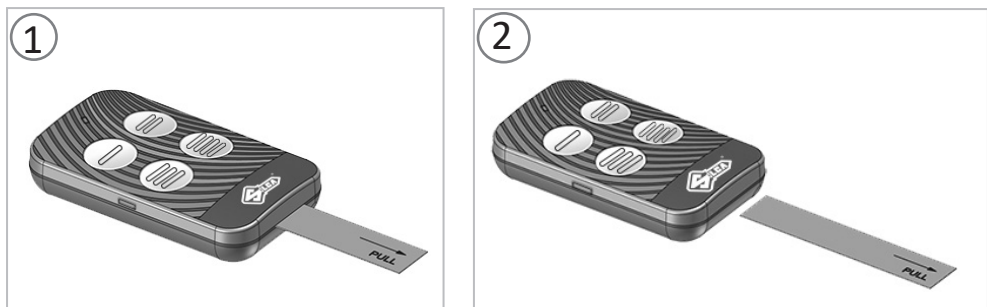


Fig./Abb.3

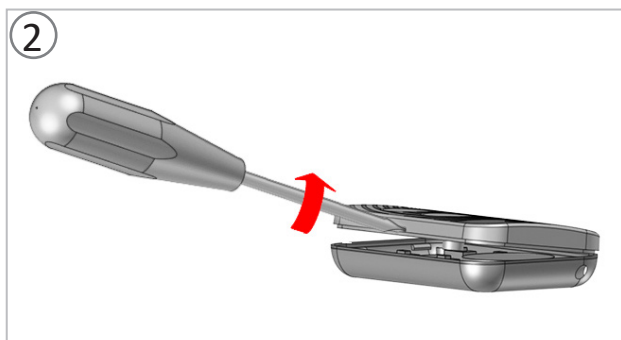
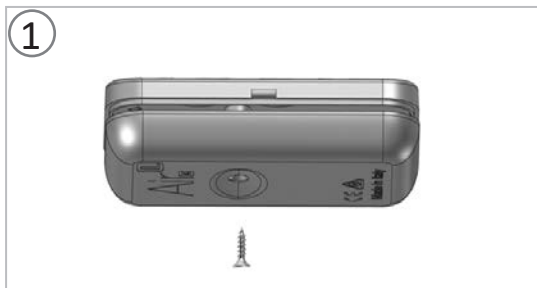


Fig./Abb.5

EN

(c) 2018 Silca S.p.A. - Vittorio Veneto

This manual has been drawn up by Silca S.p.A.

All rights reserved. No part of this publication can be reproduced or circulated by any means (photocopies, microfilm or other) without the approval of Silca S.p.A.

Edition: March 2022

by SILCA S.p.A.

Via Podgora, 20 (Z.I.) 31029 VITTORIO VENETO (TV) - Italy

IT

(c) 2018 Silca S.p.A. - Vittorio Veneto

La stesura di questo manuale è stata curata da Silca S.p.A.

Tutti i diritti sono riservati. Nessuna parte della pubblicazione può essere riprodotta o diffusa con un mezzo qualsiasi (fotocopia, microfilm o altro) senza il consenso di Silca S.p.A.

Edizione: Marzo 2022

Da SILCA S.p.A.

Via Podgora, 20 (Z.I.) 31029 VITTORIO VENETO (TV) - Italia

DE

(c) 2018 Silca S.p.A. - Vittorio Veneto

Dieses Handbuch wurde von Silca S.p.A. herausgegeben.

Alle Rechte vorbehalten. Jede Vervielfältigung durch Fotokopien, Mikrofilme, usw. bedarf der vorherigen Genehmigung von Silca S.p.A.

Ausgabe: März 2022

von SILCA S.p.A.

Via Podgora, 20 (Z.I.) 31029 VITTORIO VENETO (TV) - Italia

FR

(c) 2018 SILCA S.p.A. - Vittorio Veneto

Ce mode d'emploi a été rédigé par SILCA S.p.A.

Tous les droits sont réservés. Aucune partie de cette publication ne pourra être reproduite ou divulguée quel que soit le moyen utilisé (photocopies, microfilm ou autre) sans le consentement écrit préalable de SILCA S.p.A.

Edition: Mars 2022

par SILCA S.p.A.

Via Podgora, 20 (Z.I.) 31029 VITTORIO VENETO (TV) - Italia

ES

(c) 2018 Silca S.p.A. - Vittorio Veneto

Este manual ha sido redactado por Silca S.p.A.

Reservados todos los derechos. Ninguna parte de la publicación puede ser reproducida o difundida con cualquier medio fotocopias, microfilm u otro) sin el permiso de Silca S.p.A.

Edición: Marzo 2022

Por SILCA S.p.A.

Via Podgora, 20 (Z.I.) 31029 VITTORIO VENETO (TV) - Italia

PT

(c) 2018 Silca S.p.A. - Vittorio Veneto

Este manual foi redigido pela Silca S.p.A.

Todos os direitos reservados. Nenhuma parte da publicação pode ser reproduzida ou divulgada com qualquer meio (fotocópias, microfilmes ou outro) sem a autorização da Silca S.p.A.

Edição: Março 2022

pela SILCA S.p.A.

Via Podgora, 20 (Z.I.) 31029 VITTORIO VENETO (TV) - Italia

NL

(c) 2018 Silca S.p.A. – Vittorio Veneto

Deze handleiding werd opgesteld door de firma Silca S.p.A.

Alle rechten zijn voorbehouden. Geen enkel deel van deze publicatie mag vermenigvuldigd of verspreid worden, door gelijk welk hulpmiddel (fotokopieën, microfilms of andere hulpmiddelen), zonder toestemming van de firma Silca S.p.A.

Editie: Maart 2022

door SILCA S.p.A.

via Podgora, 20 (Z.I.) 31029 VITTORIO VENETO (TV) - Italië

This product meets the requirements of the international standard EN 62368-1.
Transmission frequency 433,92 MHz.

ATTENTION:

before copying make sure the original remote control is working properly. Check the state of the battery.

COPY FIXED CODES

1. Press and hold down button 1 on the “Air4 L-Air4 L IB-Air4 L2” remote control and at the same time press button 4 four times.
2. Release both buttons: the “Air4 L-Air4 L IB-Air4 L2” remote control LED will flash briefly about every 2 sec.
3. Place the remote control to be cloned back to back with the “Air4 L-Air4 L IB-Air4 L2”
4. Press and hold down the button to be copied from the original remote control and wait for the “Air4 L-Air4 L IB-Air4 L2” LED to start flashing rapidly, which confirms that the code has been acquired. This operation may take a few seconds.
5. While the LED is flashing, press the “Air4 L-Air4 L IB-Air4 L2” button to which the code must be transferred and hold down until the LED goes out.

N.B. *If the LED goes out unexpectedly it means the code has not been acquired. Repeat the operation from point 1.*

To programme the second “Air4 L-Air4 L IB-Air4 L2” button, repeat the operation from point 1.

COPY ROLLING CODE NORMAL*

Follow the “Fixed Code” instructions.

COPY ROLLING SECURE LEARNING*

1. Press and hold down button 1 on the “Air4 L-Air4 L IB-Air4 L2” and at the same time press button 4 four times.
2. Release both buttons: the “Air4 L-Air4 L IB-Air4 L2” LED will flash briefly about every 2 sec.
3. Place the remote control to be cloned back to back with the “Air4 L-Air4 L IB-Air4 L2”
4. Press and hold down the button to be copied from the original remote control and wait for the “Air4 L-Air4 L IB-Air4 L2” LED to go on without flashing and then start double flashing about every 2 seconds.
5. Transmit the original remote control source code (check the website www.silca.biz to find the one for the remote control you want to copy).
6. The “Air4 L-Air4 L IB-Air4 L2” LED will flash rapidly; press the button by which the code will be memorised and hold down until the LED goes out.

(*) Full list of original models at: www.silca.biz.

N.B. *Transmit the source code to copy an “Air4 L-Air4 L IB-Air4 L2” remote control programmed as “Rolling Secure Learning”.*

PROCEDURE A.L.S.

Simplified procedure to activate the remote control on the receiver. The list of receivers compatible with the procedure can be found on www.silca.biz. For other receivers see the original instructions provided by the manufacturer.

N.B. *Follow A.L.S. procedure before using the original remote control.*

1. Stand close to the automation
2. Hold down the programme button for about 10 seconds; release when the LED starts to flash
3. Wait until the LED goes out.

ATTENTION: receivers may have the radio channel disabled. In such cases enter the new remote controls using a manual procedure.

TRANSMISSION OF “AIR4 L-AIR4 L IB-AIR4 L2” SOURCE CODE

1. Press buttons 1 and 2 on the remote control simultaneously for 8 seconds and release when the LED flashes.
2. While the LED is flashing press the button for which the source code is required.

BATTERY REPLACEMENT

Use a star screwdriver to loosen the screw on the back of the “Air4 L-Air4 L IB-Air4 L2” remote control. The “Air4 L-Air4 L IB-Air4 L2” remote control is powered by a 3V CR2032 LITHIUM BATTERY. Check polarity-Do not throw flat batteries away: dispose of them in the special waste sorting centres.



Lithium battery inside.

There is a risk of explosion if incorrect or damaged batteries are used (e.g. if there is oxidation, liquid loss or deformation).



Remove battery immediately if exhausted or not in regular use.

The battery can cause severe or fatal injuries if it is swallowed or placed inside any part of the body.



Medical attention should be sought immediately if it is suspected the battery has been swallowed or placed inside any part of the body.

Keep out of reach of children.

WARNING

INFORMATION FOR USERS OF PROFESSIONAL EQUIPMENT

**From “Actuation of Directive 2012/19/EU regarding Waste Electrical and Electronic Equipment (WEEE)”**

The symbol of a crossed waste bin found on equipment or its packing indicates that at the end of the product’s useful life it must be collected separately from other waste so that it can be properly treated and recycled. In particular, separate collection of this professional equipment when no longer in use is organised and managed:

- a) directly by the user when the equipment was placed on the market before 31 December 2010 and the user personally decides to eliminate it without replacing it with new equivalent equipment designed for the same use;
- b) by the manufacturer, that is to say the subject which was the first to introduce and market new equipment that replaces previous equipment, when the user decides to eliminate equipment placed on the market before 31 December 2010 at the end of its useful life and replace it with an equivalent product designed for the same use. In this latter case the user may ask the manufacturer to collect the existing equipment;
- c) by the manufacturer, that is to say the subject which was the first to introduce and market new equipment that replaces previous equipment, if it was placed on the market after 31 December 2010;

With reference to **portable batteries/accumulators**, when such products are no longer in use the user shall take them to suitable authorised waste treatment facilities.

Suitable separate collection for the purpose of forwarding discarded equipment and batteries/accumulators for recycling, treatment or disposal in an environmentally friendly way helps to avoid possible negative effects on the environment and human health and encourages re-use and/or recycling of the materials making up the equipment.

To remove batteries/accumulators, consult the manufacturer’s specific instructions: (see relevant chapter in the users’ manual).

The sanctions currently provided for by law shall apply to users who dispose of equipment, batteries and accumulators in unauthorised ways.

DATI TECNICI

Questo prodotto rispetta i requisiti dello standard internazionale EN 62368-1.
Frequenza di trasmissione 433,92 MHz.

ATTENZIONE:

prima di effettuare la duplicazione accertarsi che il radiocomando originale funzioni correttamente. Verificare che la batteria sia carica.

COPIA CODICI FISSI

1. Premere e mantenere premuto il TASTO 1 del radiocomando "Air4 L-Air4 L IB-Air4 L2" e contemporaneamente premere 4 volte il TASTO 4.
2. Rilasciare entrambi i tasti: il LED del radiocomando "Air4 L-Air4 L IB-Air4 L2" emetterà un lampeggio breve circa ogni 2 sec.
3. Posizionare il radiocomando da clonare schiena a schiena a "Air4 L-Air4 L IB-Air4 L2"
4. Premere e mantenere premuto il tasto da copiare del radiocomando originale e attendere che il LED di "Air4 L-Air4 L IB-Air4 L2" cambi lampeggio (lampeggio più veloce), a conferma del corretto apprendimento del codice. Questa operazione può richiedere alcuni secondi.
5. Mentre il LED lampeggia, premere il tasto di "Air4 L-Air4 L IB-Air4 L2" sul quale si desidera inserire il codice appena appreso e mantenerlo premuto fino a quando il LED non si spegne.

N.B. *Se senza intervenire il LED si spegne, il codice non è stato appreso. Ripetere l'operazione dal punto 1. Per programmare il secondo tasto di "Air4 L-Air4 L IB-Air4 L2", ripetere l'operazione dal punto 1.*

COPIA ROLLING CODE NORMAL*

Seguire le istruzioni "Copia Codici Fissi".

COPIA ROLLING SECURE LEARNING*

1. Premere e tenere premuto il tasto 1 di "Air4 L-Air4 L IB-Air4 L2" e contemporaneamente premere 4 volte il tasto 4
 2. Rilasciare entrambi i tasti: il LED di "Air4 L-Air4 L IB-Air4 L2" emetterà un lampeggio breve circa ogni 2 sec.
 3. Posizionare il radiocomando da clonare schiena a schiena a "Air4 L-Air4 L IB-Air4 L2".
 4. Premere e mantenere premuto il tasto da copiare del radiocomando originale e attendere che il LED di "Air4 L-Air4 L IB-Air4 L2" si accenda a luce fissa per poi passare ad un doppio lampeggio ogni 2 secondi circa.
 5. Trasmettere ora il codice sorgente del radiocomando originale (verificare sul sito www.silca.biz la procedura adatta al vostro radiocomando da copiare).
 6. Il LED di "Air4 L-Air4 L IB-Air4 L2" ora lampeggia velocemente, premere il tasto dove si vuole memorizzare il codice e mantenerlo premuto fino allo spegnimento del LED.
- (*) Lista completa dei modelli originali vedi : www.silca.biz.

N.B. *Per duplicare un radiocomando "Air4 L-Air4 L IB-Air4 L2" programmato come "Rolling Secure Learnig" trasmettere il codice sorgente.*

PROCEDURA A.L.S.

Procedura semplificata per attivare il radiocomando nella ricevente. La lista delle riceventi compatibili con tale procedura è disponibile sul sito: www.silca.biz. Per le altre riceventi fare riferimento alle istruzioni originali fornite dal produttore.

N.B. *Eseguire procedura A.L.S. prima di utilizzare il radiocomando originale.*

1. Posizionarsi in prossimità dell'automazione
2. Mantenere premuto il tasto del radiocomando programmato per 10 secondi circa, quando il LED inizia a lampeggiare rilasciare il tasto.
3. Attendere lo spegnimento del LED.

ATTENZIONE: le riceventi possono avere la via radio disabilitata. In questi casi è necessario inserire i nuovi radiocomandi con procedura manuale.

TRASMISSIONE CODICE SORGENTE DI “AIR4 L-AIR4 L IB-AIR4 L2”:

1. Premere contemporaneamente i pulsanti 1 e 2 del radiocomando per 8 secondi e rilasciarli quando il LED lampeggia.
2. Mentre il LED lampeggia premere il tasto del quale si necessita il codice sorgente.

SOSTITUZIONE BATTERIA

Con un cacciavite a stella svitare la vite posta nel retro del radiocomando “Air4 L-Air4 L IB-Air4 L2” e utilizzare una BATTERIA AL LITIO 3V CR2032. Verificare la corretta polarità. Non disperdere nell’ambiente le batterie esauste: smaltire le batterie negli appositi centri per lo smaltimento.



ATTENZIONE

Batteria al litio all’interno.

Pericolo d’esplosione se si utilizzano batterie di tipo errato o danneggiate (es. in caso di presenza di ossidazione, perdita di liquidi o deformazioni).



Rimuovere immediatamente la batteria scarica o non utilizzata regolarmente.

Li

La batteria può causare lesioni gravi o mortali in 2 ore o meno se viene ingoiata o posta all’interno di qualsiasi parte del corpo.



L’assistenza medica deve essere richiesta immediatamente se si sospetta che la batteria sia stata inghiottita o inserita in una qualsiasi parte del corpo.

Tenere lontano dalla portata dei bambini.

INFORMAZIONE AGLI UTENTI DI APPARECCHIATURE PROFESSIONALI



Ai sensi dell'art. 24 del Decreto Legislativo 14 marzo 2014, n. 49 "Attuazione della Direttiva 2012/19/UE sui rifiuti di apparecchiature elettriche ed elettroniche (RAEE)"

Il simbolo del cassonetto barrato riportato sull'apparecchiatura o sulla sua confezione indica che il prodotto alla fine della propria vita utile deve essere raccolto separatamente dagli altri rifiuti per permetterne un adeguato trattamento e riciclo. In particolare, la raccolta differenziata della presente apparecchiatura professionale giunta a fine vita è organizzata e gestita:

- a) direttamente dall'utente, nel caso in cui l'apparecchiatura sia stata immessa sul mercato prima del 31 dicembre 2010 e l'utente stesso decida di disfarsi dell'apparecchiatura senza sostituirla con una apparecchiatura nuova equivalente ed adibita alle stesse funzioni;
- b) dal produttore, inteso come il soggetto che ha per primo introdotto e commercializzato in Italia o rivende in Italia col proprio marchio l'apparecchiatura nuova che ha sostituito la precedente, nel caso in cui, contestualmente alla decisione di disfarsi dell'apparecchiatura a fine vita immessa sul mercato prima del 31 dicembre 2010, l'utente effettui un acquisto di un prodotto di tipo equivalente ed adibito alle stesse funzioni. In tale ultimo caso l'utente potrà richiedere al produttore il ritiro della presente apparecchiatura;
- c) dal produttore, inteso come il soggetto che ha per primo introdotto e commercializzato in Italia o rivende in Italia col proprio marchio l'apparecchiatura nuova che ha sostituito la precedente, nel caso in cui l'apparecchiatura si immessa sul mercato dopo il 31 dicembre 2010;

Con riferimento alle **pile/accumulatori portatili** l'utente dovrà conferire tali prodotti giunti a fine vita agli idonei centri di raccolta differenziata predisposti dalle autorità competenti.

L'adeguata raccolta differenziata per l'avvio successivo dell'apparecchiatura e delle pile/accumulatori dismessi al riciclaggio, al trattamento e allo smaltimento ambientalmente compatibile contribuisce ad evitare possibili effetti negativi sull'ambiente e sulla salute e favorisce il reimpiego e/o riciclo dei materiali di cui essi sono composti.

Per rimuovere le pile/accumulatori fare riferimento alle specifiche indicazioni del costruttore: (vedi relativo capitolo nel manuale d'uso).

Lo smaltimento abusivo di apparecchiature, pile ed accumulatori da parte dell'utente comporta l'applicazione delle sanzioni di cui alla corrente normativa di legge.

SILCA ha scelto di aderire a Consorzio ReMedia, un primario Sistema Collettivo che garantisce ai consumatori il corretto trattamento e recupero dei RAEE e la promozione di politiche orientate alla tutela ambientale.

TECHNISCHE DATEN

Dieses Produkt erfüllt die Anforderungen der internationalen Norm EN 62368-1. Übertragungsfrequenz 433,92 MHz.

ACHTUNG:

vor dem Kopieren kontrollieren, ob die Original-Fernbedienung richtig funktioniert. Prüfen, ob die Batterie geladen ist.

KOPIE FIXE CODES

1. Taste 1 DER Fernbedienung "Air4 L-Air4 L IB-Air4 L2" drücken und gedrückt halten und gleichzeitig 4x die Taste 4 drücken
2. Beide Tasten loslassen: das LED der Fernbedienung "Air4 L-Air4 L IB-Air4 L2" blinkt kurz alle 2 Sekunden
3. Die zu klonende Fernbedienung Rücken an Rücken zur "Air4 L-Air4 L IB-Air4 L2"
4. Die zu kopierende Taste der Original-Fernbedienung drücken und gedrückt halten und warten bis das LED der "Air4 L-Air4 L IB-Air4 L2" schneller zu blinken beginnt, als Bestätigung dafür, dass der Code ordnungsgemäß gelesen wurde. Diese Operation kann einige Sekunden dauern.
5. Während das LED blinkt, die Taste der "Air4 L-Air4 L IB-Air4 L2" drücken, auf der der soeben gelesene Code eingegeben werden soll und gedrückt halten, bis das LED ausschaltet.

N.B. Wenn das LED ohne Intervention erlischt, wurde der Code nicht gelesen. Den Vorgang ab Punkt 1 wiederholen. Zur Programmierung einer weiteren Taste des Air4F den Vorgang ab Punkt 1 wiederholen.

KOPIE ROLLING CODE NORMAL*

Den Anleitungen "Fixe Codes" folgen.

KOPIE ROLLING SECURE LEARNING*

1. Die Taste 1 der "Air4 L-Air4 L IB-Air4 L2" drücken und gedrückt halten und gleichzeitig 4x die Taste 4 drücken
2. Beide Tasten loslassen: das LED der "Air4 L-Air4 L IB-Air4 L2" blinkt alle 2 Sekunden kurz auf
3. Die zu klonende Fernbedienung Rücken an Rücken zur "Air4 L-Air4 L IB-Air4 L2"
4. Die zu kopierende Taste der Original-Fernbedienung drücken und gedrückt halten und warten, bis das LED der "Air4 L-Air4 L IB-Air4 L2" fix einschaltet und dann zirka alle 2 Sekunden doppelt blinkt
5. Den Quellcode der Original-Fernbedienung nun übertragen (auf der Webseite www.silca.biz das zum Kopieren Ihrer Fernbedienung geeignete suchen)
6. Das LED der "Air4 L-Air4 L IB-Air4 L2" blinkt nun schnell; die Taste drücken, wo der Code gespeichert werden soll und diese so lange gedrückt halten, bis das LED erlischt.

(*) Alle Modelle original : www.silca.biz.

N.B.: Zum Kopieren einer als "Rolling Secure Learnig" programmierten Funksteuerung "Air4 L-Air4 L IB-Air4 L2" den Quellcode übertragen.

VERFAHREN A.L.S.

Vereinfachtes Verfahren zur Aktivierung der Funksteuerung im Empfänger. Die Liste der mit diesem Verfahren kompatiblen Empfänger ist auf der Webseite: www.silca.biz verfügbar. Für andere Empfänger siehe vom Hersteller gelieferte Originalanweisungen.

N.B.: Bevor die Original-Funksteuerung zu verwenden, durchführen Sie die Prozedur A.L.S.

1. Sich in der Nähe der Automation positionieren
2. Die programmierte Taste zirka 10 Sekunden lang gedrückt halten. Wenn das LED zu blinken beginnt, die Taste loslassen
3. Warten, bis das LED erlischt.

ACHTUNG: die Empfänger können den Radiosender deaktiviert haben. In diesen Fällen müssen die neuen Funksteuerungen manuell eingegeben werden.

QUELLCODEÜBERTRAGUNG VON "AIR4 L-AIR4 L IB-AIR4 L2"

1. Gleichzeitig die Tasten 1 und 2 der Funksteuerung 8 Sekunden lang drücken und diese loslassen, wenn das LED blinkt.
2. Während das LED blinkt, die Taste drücken, von der man den Quellcode benötigt.

AUSWECHSELN DER BATTERIE

entfernen Sie die Schraube auf der Rückseite der Fernbedienung "Air4 L-Air4 L IB-Air4 L2". CR2032 3V Lithium-Batterie und das richtige Polaritätsprüfung nicht einfach wegwerfen leere Batterien, aber entsorgt in ausgewiesenen Zentren.



Lithium-Batterie im Inneren.

Es besteht Explosionsgefahr, wenn falsche oder beschädigte Batterien verwendet werden (z. B. bei Oxidation, Flüssigkeitsverlust oder Verformung).



Entfernen Sie eine entladene oder nicht regelmäßig verwendete Batterie sofort.

Li

Verschlucken der Batterie bzw. Einführen in Körperöffnungen kann in max. 2 Stunden zum Tode führen.



Wenn der Verdacht besteht, dass die Batterie verschluckt wurde oder in einen Körperteil eingedrungen ist, sollte sofort ein Arzt aufgesucht werden.

Außerhalb der Reichweite von Kindern aufbewahren.

ACHTUNG

INFORMATIONEN FÜR BENUTZER VON PROFESSIONELLEN GERÄTEN



Zur “Umsetzung der Richtlinie 2012/19/EU über Elektro- und Elektronik-Altgeräte (WEEE)”

Das Symbol der durchgestrichenen Abfalltonne auf Räder am Gerät oder an dessen Verpackung weist darauf hin, dass das Produkt am Ende seiner Lebensdauer zur ordnungsgemäßen Behandlung und Wiederverwertung getrennt gesammelt werden muss. Die getrennte Sammlung dieses professionellen Geräts obliegt am Ende seiner Lebensdauer:

- a) direkt dem Benutzer, falls das Gerät vor dem 31. Dezember 2010 in Verkehr gebracht wurde und der Benutzer beschließt es nicht mit einem neuen, gleichwertigen und gleich verwendetes Gerät auszutauschen.
- b) vom Hersteller, d.h. von demjenigen, der als erster das neue Gerät, das den alten austauscht, eingeführt und vertrieben hat, falls, der Benutzer gleichzeitig mit der Entledigung seines Altgeräts, das vor 31. Dezember 2010 in Verkehr gebracht wurde, den Kauf eines gleichwertigen und gleich genutzten Geräts beschließt. In diesem letzten Fall, kann der Benutzer vom Hersteller die Rücknahme dieses Geräts verlangen;
- c) vom Hersteller, d.h. von demjenigen, der als erster das neue Gerät, das den alten austauscht, eingeführt und vertrieben hat, falls das Gerät nach dem 31. Dezember 2010 in Verkehr gebracht wurde;

Der Benutzer hat die **tragbaren Batterien/Akkus** am Ende ihrer Lebensdauer in angemessenen Recyclingzentren zu entsorgen.

Eine angemessene getrennte Sammlung zur nachfolgenden umweltgerechten Wiederverwertung, Behandlung und Entsorgung des entledigten Geräts verhindert negative Umwelt- und Gesundheitsauswirkungen und fördert die Wiederverwendung und/oder das Recycling seiner Werkstoffe.

Die Entfernung von Batterien/Akkus hat gemäß den Anleitungen des Herstellers zu erfolgen. (siehe entsprechenden Absatz der Bedienungsanleitung)

Die gesetzeswidrige Entsorgung des Produktes durch den Benutzer wird gemäß den geltenden Bestimmungen bestraft.

DONNÉES TECHNIQUES

Ce produit répond aux exigences de la norme internationale EN 62368-1
Fréquence de transmission 433,92 MHz

ATTENTION:

Avant de passer à la reproduction, assurez-vous bien que la télécommande fonctionne correctement et que la pile soit chargée.

COPIER CODES FIXES

1. Enfoncer et maintenir enfoncée la touche 1 de la télécommande "Air4 L-Air4 L IB-Air4 L2" et, simultanément, enfoncer 4 fois la touche 4.
2. Relâcher les deux touches : la DEL de la télécommande "Air4 L-Air4 L IB-Air4 L2" clignotera brièvement toutes les 2 secondes environ.
3. Placer la radiocommande à cloner dos à dos avec "Air4 L-Air4 L IB-Air4 L2"
4. Enfoncer et maintenir enfoncée la touche à copier de la télécommande originale et attendre que la DEL d' "Air4 L-Air4 L IB-Air4 L2" clignote plus rapidement en confirmation de l'apprentissage correct du code. Cette opération peut durer quelques secondes
5. Pendant que la DEL clignote, enfoncer la touche d' "Air4 L-Air4 L IB-Air4 L2" sur laquelle vous désirez entrer le code venant d'être appris et la maintenir enfoncée jusqu'à ce que la DEL s'éteigne.

N.B. Si la DEL s'éteint sans qu'il y ait eu une intervention de votre part, le code n'a pas été saisi. Refaire l'opération à partir du point 1. Pour programmer la deuxième touche d' "Air4 L-Air4 L IB-Air4 L2", recommencer l'opération à partir de l'alinéa 1.

COPIER ROLLING CODE NORMAL*

«Codes fixes».

COPIER ROLLING SECURE LEARNING*

1. Enfoncer et maintenir enfoncée la touche 1 d' "Air4 L-Air4 L IB-Air4 L2" et, simultanément, enfoncer 4 fois la touche 4
 2. Relâcher les deux touches : la DEL d' "Air4 L-Air4 L IB-Air4 L2" clignotera brièvement toutes les 2 secondes environ
 3. Placer la radiocommande à cloner dos à dos avec "Air4 L-Air4 L IB-Air4 L2"
 4. Enfoncer et maintenir enfoncée la touche à copier de la télécommande originale et attendre que la DEL d' "Air4 L-Air4 L IB-Air4 L2" s'allume constamment avant d'émettre un double cliquetement toutes les 2 secondes environ
 5. Transmettre à présent le code source de la télécommande originale (consultez sur notre site www.silca.biz la procédure la plus appropriée à la télécommande que vous devez copier)
 6. La DEL d' "Air4 L-Air4 L IB-Air4 L2" clignote à présent rapidement. Enfoncer la touche sur laquelle vous voulez mémoriser le code et la maintenir enfoncée jusqu'à ce que la DEL s'éteigne.
- (*) Voir la liste complète des modèles originaux sur notre site: www.silca.biz.

N.B.: Transmettre le code source pour reproduire une télécommande "Air4 L-Air4 L IB-Air4 L2" programmée comme "Rolling Secure Learnig".

PROCEDURE A.L.S.

Procédure simplifiée pour activer la télécommande dans le récepteur. La liste des récepteurs compatibles est disponible sur notre site : www.silca.biz. Pour les autres récepteurs, voir les instructions fournies par le fabricant.

N.B.: Exécutez la procédure A.L.S. avant d'utiliser la télécommande d'origine.

1. Se placer à proximité de l'automatisme
2. Maintenir la touche programmée enfoncée pendant environ 10 secondes et la relâcher quand la DEL commence à clignoter
3. Attendre que la DEL s'éteigne.

ATTENTION: la voie radio des récepteurs pourrait être désactivée. Dans ce cas, il faut entrer les nouvelles télécommandes en mode manuel.

TRANSMISSION CODE SOURCE D' "AIR4 L-AIR4 L IB-AIR4 L2"

1. Taper simultanément les boutons 1 et 2 de la commande radio pendant 8 secondes et les relâcher quand la DEL clignote.
2. Pendant que la DEL clignote, enfoncer la touche dont il vous faut le code source.

REMPLENER LA BATTERIE

Desserrer la vis se trouvant derrière la télécommande "Air4 L-Air4 L IB-Air4 L2" et utiliser une BATTERIE LITHIUM 3V CR2032. Vérifier la polarité. Ne pas jeter les batteries es dans la nature: les déposer dans les centres de collecte prévus à cet effet.



ATTENTION

Pile au lithium à l'intérieur.

Danger d'explosion dans le cas d'utilisation de batteries incorrectes ou endommagées (ex. en cas d'oxydation, de perte de liquide ou de déformation).



Retirez immédiatement la batterie déchargées ou non utilisée régulièrement.

Li

La batterie peut provoquer des blessures graves ou mortelles en 2 heures ou moins si elle est avalée ou placée à l'intérieur de toute partie du corps.



Il faut consulter immédiatement un médecin si l'on soupçonne que la pile a été avalée ou placée dans une partie du corps.

Tenir hors de portée des enfants.

NOTICE RESERVEE AUX UTILISATEURS D'APPAREILS PROFESSIONNELS

**En “Application de la Directive 2012/19/UE sur les déchets d’équipements électriques et électroniques (DEEE)”**

La croix sur le pictogramme appliqué sur l’appareil ou sur l’emballage indique qu’une fois la durée de vie du produit terminée, il faudra jeter ce dernier dans des bidons séparés pour qu’il soit opportunément traité et recyclé. Quand, le moment venu, il faudra jeter cet appareil professionnel, sachez que sa collecte sélective est organisée et gérée :

- a) Directement par l’utilisateur si l’appareil a été mis sur le marché avant le 31 décembre 2010 et que c’est l’utilisateur même qui décide de l’éliminer sans toutefois le remplacer par un nouvel appareil équivalent et ayant les mêmes fonctions ;
- b) Par le producteur, entendu comme le sujet qui a en premier introduit et commercialisé le nouvel appareil qui a remplacé un appareil précédent à condition que, simultanément à sa décision de se défaire de l’appareil mis sur le marché avant le 31 décembre 2010 parce qu’inutilisable, l’utilisateur décide d’acheter un produit équivalent et ayant les mêmes fonctions. Dans pareil cas, l’utilisateur pourra demander au producteur de retirer le vieil appareil,
- c) Par le producteur, entendu comme le sujet qui a en premier introduit et commercialisé le nouvel appareil qui a remplacé un appareil précédent à condition que l’appareil ait été mis sur le marché après le 31 décembre 2010;

En ce qui concerne les **piles/accumulateurs portables**, l’utilisateur devra les jeter dans les centres de collecte sélective ad hoc prévus par les intendances compétentes.

La collecte sélective pour pouvoir amener l’appareil et les piles /accumulateurs jetés au recyclage, au traitement et à une évacuation éco-compatible contribuera à éviter d’éventuels effets négatifs sur l’environnement et sur la santé ; elle permettra en outre de favoriser la réutilisation et/ou le recyclage des différents matériaux de l’appareil.

Pour enlever les piles/accumulateurs, appliquer les indications spécifiques fournies par le fabricant : (voir chapitre correspondant dans le mode d’emploi).

L’évacuation abusive d’appareils, piles et accumulateurs par l’utilisateur entraînera des sanctions conformément aux prescriptions légales en vigueur.

DATOS TÉCNICOS

Este producto cumple los requisitos de la norma internacional EN 62368-1.
Frecuencia de transmisión 433,92 MHz.

ATENCIÓN

antes de efectuar el duplicado comprobar que el mando a distancia original funcione correctamente y que la pila esté cargada.

COPIA DE CÓDIGOS FIJOS:

1. Presionar y mantener presionada la tecla 1 del mando "Air4 L-Air4 L IB-Air4 L2" y contemporáneamente presionar 4 veces la tecla 4
2. Soltar ambas teclas: el LED del mando "Air4 L-Air4 L IB-Air4 L2" parpadeará brevemente cada unos 2 segs.
3. Colocar el radiomando a clonar espalda contra espalda del "Air4 L-Air4 L IB-Air4 L2"
4. Presionar y mantener presionada la tecla a copiar del mando original y esperar hasta que el LED del "Air4 L-Air4 L IB-Air4 L2" cambie del modo de parpadear (parpadeo más veloz) para confirmar que se ha aprendido correctamente el código. Esta operación puede necesitar algunos segundos
5. Mientras el LED parpadea, presionar la tecla del "Air4 L-Air4 L IB-Air4 L2" en la que se quiere insertar el código recién aprendido y mantenerla presionada hasta que el LED se apague.

N.B. Si el LED se apaga sin intervención, el código no ha sido aprendido. Repita la operación desde el paso 1. Para programar el segundo botón de "Air4 L IB-Air4 L2", repita la operación desde el punto 1.

COPIA DE ROLLING CODE NORMAL*

"Códigos Fijos".

COPIA DE ROLLING SECURE LEARNING*

1. Presionar y mantener presionada la tecla 1 del "Air4 L-Air4 L IB-Air4 L2" y contemporáneamente presionar 4 veces la tecla 4.
2. Soltar ambas teclas: el LED del "Air4 L-Air4 L IB-Air4 L2" parpadeará brevemente cada unos 2 segs.
3. Colocar el radiomando a clonar espalda contra espalda del "Air4 L-Air4 L IB-Air4 L2"
4. Presionar y mantener presionada la tecla a copiar del mando original y esperar hasta que el LED del "Air4 L-Air4 L IB-Air4 L2" se encienda antes con una luz fija y luego con un doble parpadeo cada unos 2 segundos.
5. Transmitir ahora el código fuente del mando original (comprobar en el sitio www.silca.biz el procedimiento más apto para su mando a copiar).
6. El LED del "Air4 L-Air4 L IB-Air4 L2" ahora parpadea velozmente, presionar la tecla donde se quiere memorizar el código y mantenerla presionada hasta que se apague el LED. (*) Para el listado completo de los modelos originales ver www.silca.biz.

N.B.: Para duplicar un mando "Air4 L-Air4 L IB-Air4 L2" programado como "Rolling Secure Learning", transmitir el código fuente.

PROCEDIMIENTO A.L.S.

Procedimiento simplificado para activar el mando en el receptor. El listado de los receptores compatibles con dicho procedimiento está disponible en el sitio: www.silca.biz. Respecto a los otros receptores, tener como referencia las instrucciones originales proporcionadas por el fabricante.

N.B.: Siga el procedimiento A.L.S antes de utilizar el mando original.

1. Posicionarse en proximidad de la automatización.
2. Mantener presionada la tecla programada por cerca de 10 segundos y cuando el LED empieza a destellar, soltarla.
3. Esperar hasta que el LED se apague. **ATENCIÓN** : el canal radio de los receptores puede estar deshabilitado. En tal caso es necesario insertar los nuevos mandos manualmente.

ATENCIÓN: os receptores pueden tener la vía de radio desactivada. En estos casos es necesario insertar los nuevos comandos de radio por procedimiento manual.

TRANSMISIÓN DEL CÓDIGO FUENTE DE “AIR4 L-AIR4 L IB-AIR4 L2”

1. Presionar a la vez los pulsadores 1 y 2 del mando por 8 segundos y soltarlos cuando el LED destella.
2. Al destellar el LED pulsar la tecla de la que se requiere el código fuente.

SUSTITUCIÓN DE LA BATERÍA

destornillar el tornillo colocado en la parte trasera del mando “Air4 L-Air4 L IB-Air4 L2” y utilizar una BATERÍA DE LITIO 3V CR2032. Controlar la polaridad correcta No dispersar en el medio ambiente las baterías usadas: eliminar las baterías en los centros de eliminación adecuados.



Batería de litio en el interior.

Peligro de explosión si se utilizan baterías incorrectas o dañadas (por ejemplo, si hay oxidación, pérdida de líquido o deformación).



Retire inmediatamente una batería descargada o que no se utilice regularmente.

Li

La batería puede causar lesiones graves o mortales en 2 horas o menos si se ingiere o se introduce en cualquier parte del cuerpo.



Se debe buscar atención médica inmediatamente si se sospecha que la pila ha sido ingerida o colocada dentro de cualquier parte del cuerpo.

Mantener fuera del alcance de los niños.

ATENCIÓN

INFORMACIÓN PARA LOS USUARIOS DE APARATOS PROFESIONALES**En “Cumplimiento de la Directiva 2012/19/UE sobre los residuos de aparatos eléctricos y electrónicos (RAEE)”**

El símbolo del contenedor de basura tachado con un aspa en el aparato o en el embalaje indica que el producto al final del ciclo de vida se ha de recoger por separado de los otros residuos para permitir un tratamiento y un reciclaje adecuados. En especial, la recogida selectiva del presente aparato profesional al final de su ciclo de vida es organizada y gestionada:

- a) directamente por el usuario, cuando el aparato se haya comercializado antes del 31 de diciembre de 2010 y el mismo usuario decida eliminarlo sin sustituirlo por otro aparato nuevo, equivalente y destinado a las mismas funciones;
- b) por el fabricante, considerado como el primer sujeto que ha introducido y comercializado el aparato nuevo que ha sustituido el precedente, en el caso en el que, contemporáneamente a la decisión tomada de eliminar al final de su ciclo de vida el aparato comercializado antes del 31 de diciembre de 2010, el usuario compre un producto de tipo equivalente y destinado a las mismas funciones. En este último caso, el usuario podrá pedir al fabricante la retirada del presente aparato;
- c) por el fabricante, considerado como el primer sujeto que ha introducido y comercializado el aparato nuevo que ha sustituido el precedente, cuando el aparato se haya comercializado después del 31 de diciembre de 2010;

En lo que atañe a **baterías/acumuladores portátiles**, el usuario ha de entregar dichos productos al final del ciclo de vida a centros idóneos de recogida selectiva predispuestos por las autoridades competentes.

La recogida selectiva adecuada para enviar posteriormente el aparato y las/los baterías/acumuladores desguazados al reciclaje, al tratamiento y a la eliminación medioambiental compatible ayuda a evitar posibles efectos negativos para el medio ambiente y la salud y favorece la reutilización y/o el reciclaje de los materiales que componen los antedichos productos.

Para retirar baterías/acumuladores, consultar las indicaciones específicas del fabricante (véase el capítulo relativo en el manual de uso).

La eliminación ilegal del aparato, baterías y acumuladores por parte del usuario comporta la aplicación de sanciones contempladas en la presente normativa de ley.

DADOS TÉCNICOS

Este produto cumpre os requisitos da norma internacional EN 62368-1.
Frequência de transmissão 433,92 MHz.

ATENÇÃO

Antes de efectuar a duplicação, verificar que o rádio controlo original funcione correctamente. Verificar que a pilha esteja carregada.

CÓPIA CÓDIGOS FIXOS:

1. Premir e manter premida a tecla 1 do rádio controlo “Air4 L-Air4 L IB-Air4 L2” e simultaneamente premir 4 vezes a tecla 4
2. Soltar ambas as teclas: o LED do rádio controlo “Air4 L-Air4 L IB-Air4 L2” vai acender de modo intermitente breve em cada 2 seg.
3. Posicionar o rádio controlo a clonar com a parte traseira contra a parte traseira do “Air4 L-Air4 L IB-Air4 L2”.
4. Premir e manter premida a tecla a copiar do rádio controlo original e esperar que o LED do “Air4 L-Air4 L IB-Air4 L2” mude intermitência (luz intermitente mais rápida) para confirmar que o código foi aqusitado correctamente. Esta operação pode demorar alguns segundos
5. Enquanto o LED pisca, premir a tecla do “Air4 L-Air4 L IB-Air4 L2” em que se deseja inserir o código que se acaba de aqusitar e mantê-la premida até o LED se apagar.

OBS: *Se o LED se apagar sem intervir, o código não foi aqusitado. Repetir a operação a partir do item 1. Para programar a segunda tecla do “Air4 L-Air4 L IB-Air4 L2”, repetir o procedimento começando pelo item 1.*

CÓPIA ROLLING CODE NORMAL*

Seguir as instruções “Códigos Fixos”.

CÓPIA ROLLING SECURE LEARNING*

1. Premir e manter premida a tecla 1 do “Air4 L-Air4 L IB-Air4 L2” e simultaneamente premir 4 vezes a tecla 4
2. Soltar ambas as teclas: o LED do “Air4 L-Air4 L IB-Air4 L2” vai acender de modo intermitente breve em cada 2 seg
3. Posicionar o rádio controlo a clonar com a parte traseira contra a parte traseira do “Air4 L-Air4 L IB-Air4 L2”
4. Premir e manter premida a tecla a copiar do rádio controlo original e esperar que o LED do “Air4 L-Air4 L IB-Air4 L2” acenda de luz fixa para a seguir passar a uma intermitência dupla em cada 2 segundos aprox
5. Transmitir então o código fonte do rádio controlo original (verificar no site www.silca.biz o adequado para o rádio controlo a copiar)
6. O LED do “Air4 L-Air4 L IB” então pisca rapidamente, premir a tecla onde se deseja memorizar o código e mantê-la premida até o LED se apagar.

(*) Lista completa dos modelos originais ver: www.silca.biz.

OBS.: *Para duplicar um rádio controlo “Air4 L-Air4 L IB-Air4 L2” programado como “Rolling Secure Learnin” transmitir o código fonte.*

PROCEDIMENTO A.L.S.

Procedimento simplificado para activar o rádio controlo na receptora. A lista das receptoras compatíveis com esse procedimento está disponível no site: www.silca.biz. Para as demais receptoras, ter como referência as instruções originais fornecidas pelo fabricante.

N.B. *Antes de usar o comando original, siga o procedimento A.L.S.*

1. Posicionar-se nas proximidades da automação.
2. Manter premida a tecla programada durante aprox. 10 segundos; quando o LED acende intermitente, soltar a tecla.
3. Aguardar que o LED se apague.

ATENÇÃO: as receptoras podem ter a via rádio desabilitada. Nesses casos é necessário inserir os novos rádio controlos com procedimento manual.

TRANSMISSÃO DO CÓDIGO FONTE DE “AIR4 L-AIR4 L IB-AIR4 L2”

1. Premir simultaneamente os botões 1 e 2 do controlo rádio durante 8 segundos e soltá-los quando o LED acende intermitente.
2. Enquanto o LED pisca, premir a tecla de que se necessita o código fonte.

SUBSTITUIR A BATERIA

Utilizando uma chave de fenda cruzada, desatarraxar o parafuso na parte de trás do controlo remoto “Air4 L-Air4 L IB-Air4 L2” e utilizar uma BATERIA DE LÍTIO 3V CR2032. Verificar a polaridade correcta. Não eliminar pilhas usadas no ambiente: eliminar as pilhas nos centros de eliminação apropriados.



Bateria de lítio no interior.

Perigo de explosão caso se utilizem baterias de tipo errado ou danificadas (Ex. com oxidação, perda de líquidos ou deformações).



Retirar imediatamente uma bateria descarregada ou não utilizada regularmente.

A bateria pode causar lesões graves ou fatais em 2 horas ou menos se ingerida ou colocada dentro de qualquer parte do corpo.



Deve procurar-se imediatamente atenção médica se houver suspeita de que a bateria foi engolida ou colocada dentro de qualquer parte do corpo.

Manter fora do alcance das crianças.

ATENÇÃO

INFORMAÇÕES PARA OS UTILIZADORES DE EQUIPAMENTOS PROFISSIONAIS

**Em “Actuação da Directiva 2012/19/UE sobre os resíduos de equipamentos eléctricos e electrónicos (REEE)”**

O símbolo do caixote do lixo barrado com uma cruz referido no equipamento ou na sua embalagem indica que o produto, no fim da sua vida útil, deve ser eliminado separadamente dos demais resíduos para permitir que seja tratado e reciclado de maneira adequada. Em particular, a recolha selectiva deste equipamento profissional no fim da sua vida útil é organizada e gerida :

- a) directamente pelo utilizador, no caso em que o equipamento tenha sido apresentado no mercado antes de 31 de dezembro de 2010 e o próprio utilizador decida eliminá-lo sem substituí-lo por um equipamento novo equivalente e destinado às mesmas funções ;
- b) pelo fabricante, entendido como o sujeito que primeiro apresentou e comercializou o equipamento novo que substituiu o anterior, no caso em que, contextualmente à decisão de eliminar o aparelho no fim da sua vida útil apresentado no mercado antes de 31 de dezembro de 2010, o utilizador adquira um produto de tipo equivalente e destinado às mesmas funções. Neste último caso, o utilizador poderá solicitar o fabricante para que levante este equipamento ;
- c) pelo fabricante, entendido como o sujeito que primeiro apresentou e comercializou o equipamento novo que substituiu o anterior, no caso em que o equipamento tenha sido apresentado no mercado após 31 de dezembro de 2010;

Em relação às **pilhas/acumuladores portáteis**, o utilizador deverá entregar esses produtos no fim da sua vida útil nas especiais instalações de recolha selectiva predispostas pelas autoridades competentes.

Uma recolha selectiva adequada para o sucessivo encaminhamento de equipamento e pilhas/acumuladores eliminados para a reciclagem, o tratamento e a eliminação compatível com o ambiente, contribui para evitar possíveis efeitos negativos no ambiente e na saúde e favorece a reutilização e/ou reciclagem dos materiais que compõem o equipamento.

Para remover as pilhas/acumuladores, ter como referência as indicações específicas do fabricante: (ver o capítulo relativo no manual de utilização).

A eliminação abusiva de equipamentos, pilhas e acumuladores por parte do utilizador acarreta a aplicação das sanções previstas pelas normas em vigor.

TECHNISCHE GEGEVENS

Dit product voldoet aan de eisen van de internationale norm EN 62368-1.
Zendfrequentie 433,92 MHz.

OPGELET:

*Controleer alvorens de duplicatie uit te voeren dat de originele afstandsbediening correct werkt.
Controleer dat de batterij is opgeladen.*

KOPIËREN VAN VASTE CODES:

1. Houd de TOETS 1 van de "Air4 L-Air4 L IB-Air4 L2" afstandsbediening ingedrukt en druk gelijktijdig 4 maal op de TOETS 4
2. Laat beide toetsen los: de LED van de "Air4 L-Air4 L IB-Air4 L2" afstandsbediening zal nu knipperen met een frequentie van circa 2 seconden.
3. Plaats de te kopiëren afstandsbediening met de rugzijde vóór de rugzijde van de "Air4 L-Air4 L IB-Air4 L2"
4. Houd de te kopiëren toets van de originele afstandsbediening ingedrukt en wacht tot de knipperwijze van de LED van de "Air4 L-Air4 L IB-Air4 L2" verandert (sneller knippert). Dit bevestigt dat de code correct werd afgelezen. Dit kan enkele seconden duren
5. Druk terwijl de LED knippert op de toets van de "Air4 L-Air4 L IB-Air4 L2" waar u de afgelezen code wenst op te slaan en houd deze ingedrukt totdat de LED uitdooft.

N.B. *Indien u niets doet en de LED uitdooft, werd de code niet gelezen. Herhaal de operatie vanaf punt 1. Herhaal de operatie vanaf punt 1 om ook de tweede toets van de "Air4 L-Air4 L IB-Air4 L2" te programmeren.*

KOPIËREN VAN ROLLING CODE NORMAL*

Volg de instructies voor "Vaste codes".

KOPIËREN VAN ROLLING SECURE LEARNING*

1. Houd de TOETS 1 van de "Air4 L-Air4 L IB-Air4 L2" ingedrukt en druk gelijktijdig 4 maal op de TOETS 4
2. Laat beide toetsen los: de LED van de "Air4 L-Air4 L IB-Air4 L2" zal nu knipperen met een frequentie van circa 2 seconden
3. Plaats de te kopiëren afstandsbediening met de rugzijde vóór de rugzijde van de "Air4 L-Air4 L IB-Air4 L2"
4. Houd de te kopiëren toets van de originele afstandsbediening ingedrukt en wacht tot de LED van de "Air4 L-Air4 L IB-Air4 L2" vast blijft branden en vervolgens overgaat naar een dubbele knipperwijze met frequentie van circa 2 seconden
5. Zend nu de broncode van de originele afstandsbediening (controleer op onze site www.silca.biz welke methode geschikt is voor de afstandbediening die u wenst te kopiëren)
6. De LED van de "Air4 L-Air4 L IB-Air4 L2" knippert nu snel, druk op de toets waar u de code wenst op te slaan en houd deze ingedrukt totdat de LED uitdooft.

(*) Raadpleeg voor de volledige lijst met originele modellen www.silca.biz.

N.B. *Om een "Air4 L" afstandsbediening te kopiëren die geprogrammeerd is als "Rolling Secure Learnig" moet u de broncode verzenden*

PROCEDURE A.L.S.

Vereenvoudigde procedure voor activatie van afstandsbediening in ontvanger. De lijst met ontvangers die compatibel zijn met deze procedure is beschikbaar op de site: www.silca.biz. Voor de andere ontvangers wordt verwezen naar de originele instructies geleverd door de fabrikant.

N.B.: *Volg de A.L.S. procedure alvorens de originele afstandsbediening te gebruiken.*

1. Ga in de buurt staan van de automatisering
2. Houd de geprogrammeerde toets ingedrukt gedurende circa 10 seconden, laat de toets los wanneer de LED begint te knipperen
3. Wacht totdat de LED uitdooft.

OPGELET: Het is mogelijk dat het radiokanaal van de ontvangers is uitgeschakeld. In dit geval moet u de nieuwe zenders met de manuele procedure invoeren.

TRANSMISSIE BRONCODES VAN "AIR4 L-AIR4 L IB-AIR4 L2"

1. Druk gelijktijdig op de knoppen 1 en 2 van de afstandsbediening gedurende 8 seconden en laat ze los wanneer de LED knippert.
2. Druk terwijl de LED knippert op de toets waarvan de broncode vereist is.

BATTERIJVERVANGING:

Draai met een kruiskopschroevendraaier de schroef aan de achterkant van de afstandsbediening "Air4 L-Air4 L IB-Air4 L2" los en gebruik een 3V CR2032 LITHIUM BATTERIJ. Controleer op juiste polariteit. Gooi lege batterijen niet in het milieu: lever batterijen in bij de daarvoor bestemde inzamelpunten.

WAARSCHUWING



Lithium batterij binnenin.



Ontploffingsgevaar dreigt wanneer er verkeerde of beschadigde batterijen worden gebruikt (Bijv. in het geval van roestvorming, vloeistoflekkage of vervormingen).

Verwijder een ontladen of niet regelmatig gebruikte batterij onmiddellijk.

Li

De batterij kan ernstig of dodelijk letsel veroorzaken wanneer deze wordt ingeslikt of in een lichaamsdeel wordt geplaatst.



Medische hulp moet onmiddellijk worden ingeroepen wanneer het vermoeden bestaat dat de batterij is ingeslikt of in een lichaamsdeel is geplaatst.

Buiten bereik van kinderen bewaren.

INFORMATIE VOOR DE GEBRUIKERS VAN PROFESSIONELE APPARATUUR

**Ter uitvoering van de Richtlijn 2012/19/UE betreffende afgedankte elektrische en elektronische apparatuur (AEEA)”**

Het symbool met doorkruiste vuilbak aangebracht op het toestel of op de verpakking duidt aan dat het product op het einde van de levensduur gescheiden moet worden weggegooid, voor een verdere correcte verwerking en recyclage. Zo moet in het bijzonder de correcte gescheiden afvalinzameling op het einde van de levensduur van dit apparaat voor professioneel gebruik als volgt worden georganiseerd en uitgevoerd:

- a) rechtstreeks door de gebruiker, indien het apparaat op de markt werd gebracht vóór 31 december 2010 en de gebruiker zelf beslist zich te ontdoen van het apparaat zonder het te vervangen door een nieuw analoog toestel bestemd voor dezelfde functies ;
- b) door de fabrikant, gedefinieerd als hij die het nieuwe apparaat ter vervanging van het voorgaande op de markt heeft geïntroduceerd en verdeeld, indien gelijktijdig met de beslissing van afdanking van het oude apparaat, gecommmercialiseerd vóór 31 december 2010, de gebruiker een equivalent product aankoopt bestemd voor dezelfde functies. In dit laatste geval kan de gebruiker de fabrikant vragen te zorgen voor de afdanking van het oude apparaat;
- c) door de fabrikant, gedefinieerd als hij die het nieuwe apparaat ter vervanging van het voorgaande op de markt heeft geïntroduceerd en verdeeld, indien het apparaat op de markt werd gebracht na 31 december 2010;

De gebruiker moet de **draagbare batterijen en accu's** op het einde van hun levensduur overhandigen aan de geautoriseerde milieu-/containerparken toegewezen door de bevoegde overheid.

Een correcte gescheiden afvalinzameling en daarop volgende ontmanteling voor recyclage, ecologisch compatibele behandeling en afvalverwerking van de apparatuur en batterijen/accu's zorgt ervoor dat de negatieve impact op het milieu en de gezondheid wordt vermeden en dat de materialen waaruit zij zijn opgebouwd hergebruikt of gerecycled kunnen worden.

Lees de specifieke instructies van de fabrikant om de batterijen en accu's te verwijderen: (zie betreffende hoofdstuk in handleiding voor gebruik).

Een onwettelijke sloop van de apparatuur, batterijen en accu's door de gebruiker wordt wettelijk bestraft conform de geldende wetgeving.

DECLARATION OF CONFORMITY

- EN Silca S.p.A. hereby declares that this Remote Control complies with the essential requisites and other relevant regulations established by Directive 2014/53/EU and by the Radio Equipment Regulation 2017 (UK). Read the EU and UKCA declarations of conformity on our website :
www.silca.biz/s-en/products-solutions/products/residential-remotes/air4
- IT Con la presente Silca S.p.A. dichiara che questo Radiocomando è conforme ai requisiti essenziali ed alle altre disposizioni pertinenti stabilite dalla direttiva 2014/53/UE e dal Regolamento Radio Equipment 2017 (UK). Le dichiarazioni di conformità EU e UKCA possono essere consultate al seguente indirizzo:
www.silca.biz/s-it/prodotti-e-soluzioni/prodotti/radiocomandi-residenziali/air4
- DE Mit diesem Schreiben erklärt Silca S.p.A., dass diese Funkfernbedienung den grundlegenden Anforderungen und den weiteren einschlägigen Bestimmungen der Richtlinie 2014/53/UE und der Funkanlagenverordnung 2017 (UK) übereinstimmt. Die EU- und UKCA-Konformitätserklärungen können unter folgender Adresse abgerufen werden:
www.silca.biz/s-de/produkte/produkte/funkfernbedienungen-fuer-den-wohnbereich/air4
- FR Silca S.p.A. déclare par la présente que cette Télécommande est conforme aux conditions essentielles et autres prescriptions afférentes fixées par la directive 2014/53/UE et dans le règlement sur les équipements radio 2017 (UK). Les déclarations de conformité de l'UE et de l'UKCA sont disponibles à l'adresse suivante :
www.silca.biz/s-fr/produits-solutions/produits/air4-home-et-telecommandes/air4
- ES Por medio de la presente Silca S.p.A. declara que este Mando está conforme con los requisitos esenciales y con otras disposiciones pertinentes establecidas por la directiva 2014/53/UE y el Reglamento de Equipos de Radio 2017 (UK). Las declaraciones de conformidad de la UE y de la UKCA pueden encontrarse en la siguiente dirección:
www.silca.biz/s-es/products-solutions/productos/mandos-a-distancia-residenciales/air4
- PT Com a presente, a Silca S.p.A. declara que este Rádio Controlo cumpre os requisitos essenciais e as demais disposições relativas definidas pela directiva 2014/53/UE e no Regulamento de Equipamento de Rádio 2017 (UK). As declarações de conformidade da UE e da UKCA podem ser encontradas no seguinte endereço:
www.silca.biz/s-pt/products-solutions/produtos/rádio-controlos-residenciais/air4
- NL Hierbij verklaart Silca S.p.A. dat deze afstandsbediening conform de essentiële eisen en overige toepasbare bepalingen vastgelegd in de Richtlijn 2014/53/EU en de Radio Equipment Regulations 2017 (UK). De EU- en UKCA-conformiteitsverklaringen zijn te vinden op het volgende adres:
www.silca.biz/s-en/products-solutions/products/residential-remotes/air4