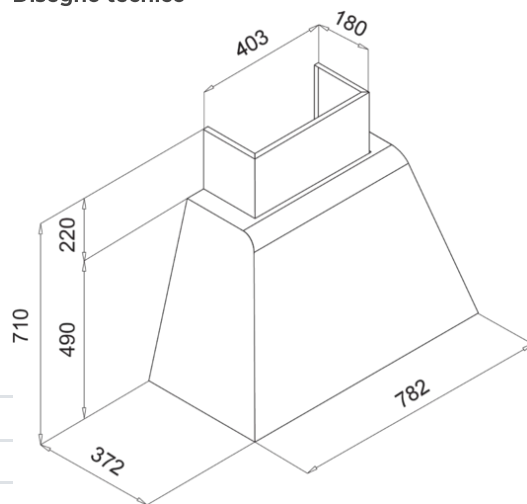


PLANO BRIO



Disegno tecnico



CARATTERISTICHE PRODOTTO

Descrizione	Cappa aspirante smaltata
Modello	PLANO BRIO
Installazioni	
Dimensioni (mm)	782 x 372 x 490
Comandi	Slider
Numero velocità	3
Portata Massima	368 m ³ /h
Pressione (Pa)	218
Rumorosità Massima	58 dbA
Bocca Uscita	150
Classe energetica	

CARATTERISTICHE IMBALLO

Imballo	Cartone, polistirolo
Corredi	Filtro Grassi

GRANITEK

MATT



KGPB8040M BK
8031873250058

