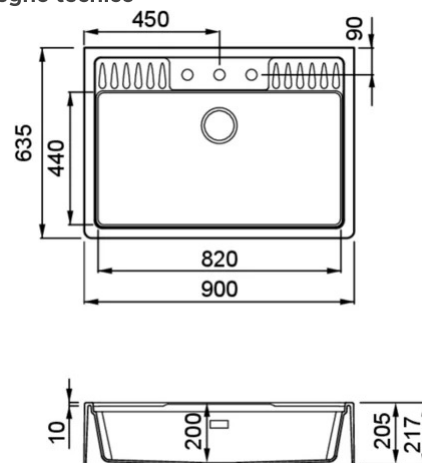


## SPAZIO 900

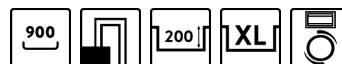


### Disegno tecnico



#### CARATTERISTICHE PRODOTTO

<b>Descrizione</b>	Lavello 1 vasca
<b>Modello</b>	SPAZIO 900
<b>Base (mm)</b>	900
<b>Installazioni</b>	Appoggio
<b>Dimensioni (mm)</b>	900 x 635
<b>Foro da Incasso (mm)</b>	Da dima*
<b>Numero Vasche</b>	1
<b>Profondità Vasca (mm)</b>	200



#### DATI LOGISTICI

<b>Peso Lordo (kg)</b>	28,00
<b>Peso Netto (kg)</b>	23,00
<b>Volume Imballo (kg)</b>	0,256

#### CARATTERISTICHE IMBALLO

**Corredi** Sifone salvaspazio, piletta Flow Pro integrata, troppopieno rettangolare e ganci.

## KERATEK



**LKS90086** K86  
8032861020677



**LKS90093** K93  
8032861022015



**LKS90095** K95  
8032861022022



**LKS90096** K96  
8032861020684



**LKS90097** K97  
8032861022039



**LKS90099** K99  
8032861022046

