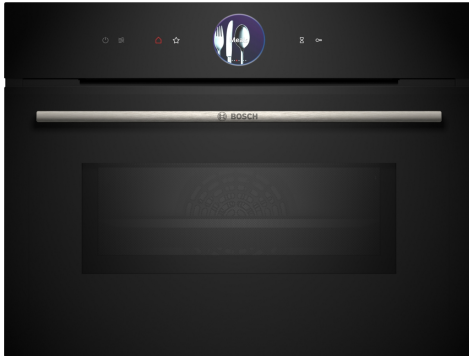


**Serie 8, Forno compatti da incasso con funzione microonde, 60 x 45 cm, Nero
CMG7761B1**



Il forno compatto con funzione microonde, anello di controllo digitale e display tattile TFT: in poco tempo si ottengono risultati perfetti di cottura e arrostitimento. Inoltre, Home Connect può essere utilizzato per il funzionamento tramite l'app.

- **Anello rotante digitale:** per impostare il forno in modo semplice e veloce.
- **Display TFT Touch Plus:** grande display con anello di controllo digitale per un uso intuitivo.
- **Spegnimento automatico:** il programma di cottura si ferma automaticamente quando il piatto è pronto.
- **Assistente alla cottura:** imposta facilmente il programma giusto sul forno.
- **Autopulizia pirolitica:** meno sforzi grazie alla pulizia automatica del forno.

Accessori integrati

1 x Griglia combinata, 1 x Leccarda universale smaltata

Accessori speciali

HEZ531010 Leccarda antiaderen 455x375x30mm (LxPxA), HEZ532010 Leccarda antiaderen 455x400x38mm (LxPxA), HEZ617000 Teglia per pizza, HEZ629070 Teglia per grigliare e friggere forata, HEZ631070 Teglia adatta a pirolisi e vapore, HEZ632070 Leccarda adatta a pirolisi e vapore, HEZ634000 Griglia combinata 455x375x31 mm (LxPxA), HEZ636000 Leccarda in vetro 455x364x30 mm (LxPxA), HEZ327000 Pietra per pane e pizza, HEZ530000 2 leccarde slim 455x188x39 mm (LxPxA), HEZ660050 Accessory, HEZ660060 Listello di compensazione forno, HEZ664000 Griglia combinata 455x375x59 mm (LxPxA), HEZ915003 Pirofila in vetro con coperchio 5,4 L., HEZG0AS00 Cavo di collegamento 3m

Dati tecnici

Funzioni aggiuntive: Combinato microonde
 Tipo di controllo: elettronico
 Dimensioni del prodotto: 455x594x548 mm
 Dimensioni del vano cottura: 237 x 480 x 392 mm
 Lunghezza del cavo di alimentazione elettrica: 150.0 cm
 Peso netto: 34.9 kg
 Peso lordo: 38.1 kg
 Codice EAN: 4242005326020
 Potenza max. microonde¹: 900 W
 Potenza: 3600 W
 Corrente: 16 A
 Tensione: 220-240 V
 Frequenza: 60; 50 Hz
 Tipo di spina: Schuko
 Accessori inclusi: 1 x Griglia combinata, 1 x Leccarda universale smaltata



¹ Tecnologia inverter intelligente: la potenza massima viene regolata fino a 600 W durante il funzionamento prolungato.

Serie 8, Forno compatti da incasso con funzione microonde, 60 x 45 cm, Nero CMG7761B1

**Il forno compatto con funzione microonde,
anello di controllo digitale e display
tattile TFT: in poco tempo si ottengono
risultati perfetti di cottura e arrostitimento.
Inoltre, Home Connect può essere
utilizzato per il funzionamento tramite
l'app.**

Tipo di forno e modi di riscaldamento

- Forno compatto combi a microonde nero con 20 modi di riscaldamento: Aria caldo-4D, Riscaldamento superiore/inferiore, Grill ventilato, Grill a superficie grande, Grill a superficie piccola, Funzione pizza, Riscaldamento inferiore, Cottura delicata, Scongelo, Preriscaldamento, Scaldavivande, Aria calda dolce, Calore superiore/inferiore delicatamente, Microonde, Aria calda 4D + microonde, calore superiore/inferiore + microonde, grill + microonde, griglia a metà larghezza e microonde, griglia ad aria forzata + microonde
- Max. Power: 900 W; 5 Livelli di potenza delle microonde (90 W, 180 W, 360 W, 600 W, boost) con Inverter
- Potenza massima: 600 watt con tecnologia intelligente 'inverter'
- Impostazione della temperatura 30 °C - 300 °C
- Volume interno: 45 l

Supporto per accessori / Sistema d'estrazione:

- 3 livelli di ripiani

Design

- funzionamento TouchControl
- Anello di controllo digitale
- Cavità del forno: smaltata color antracite

Pulizia

- Autopulizia pirolitica
- Assistenza per la pulizia

Comfort

- Assistente forno con controllo vocale
- Display tattile TFT Plus
- Orologio elettronico
- Suggerimento di temperatura
- Display temperatura reale Indicazione di preriscaldamento
- Cerniera in basso, Porta cucine SoftClose, Porta del forno con Soft Open e Soft Close
- Porta del forno con Soft Open e Soft Close
- DishAssist-Funzione
- Funzione Air Fry
- Riscaldamento rapido
- Crisp Finish
- Illuminazione interna LED, Illuminazione forno disinseribile
- Ventilatore di raffreddamento
- Home Connect

Accessorio:

- 1 x Griglia combinata, 1 x Leccarda universale smaltata

Ambiente e Sicurezza

- Porta-Premium con max. 30°C (Misurata a 180 °C la temperatura del forno / riscaldamento superiore e inferiore/ dopo 1 ora di centrale della finestra)
- Vetro quadruplo porta CoolTouch smaltata
- Bloccare. porta elettronica
- Sicurezza bambini Interruttore di sicurezza per forno Spia di calore residuo Pulsante Start-/Stop Interruttore di contatto porta

Informazioni tecniche

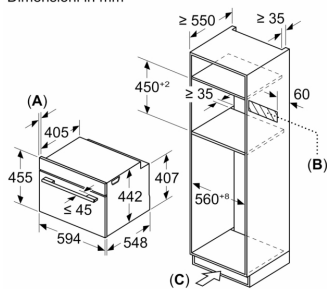
- Lungh. cavo alimentazione: 150 cm
- Tensione: 220 - 240 V
- Potenza max. assorb. (elettr.): 3.6 kW

Sicurezza

- Dimensioni apparecchi (AxLxP): 455 mm x 594 mm x 548 mm
- Dimensioni nicchia (AxLxP): 450 mm - 455 mm x 560 mm - 568 mm x 550 mm
- Si prega di fare riferimento alle quote d'installazione mostrate nel disegno tecnico

**Serie 8, Forno compatti da incasso
con funzione microonde, 60 x 45 cm,
Nero
CMG7761B1**

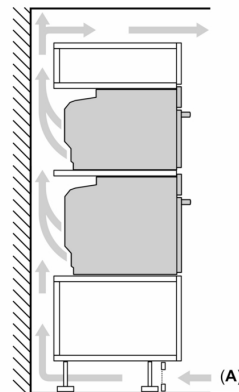
Dimensioni in mm



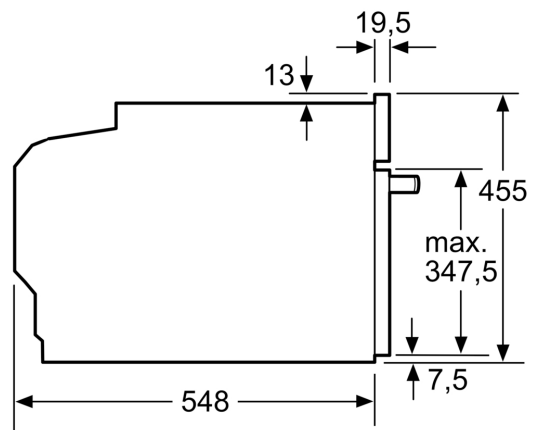
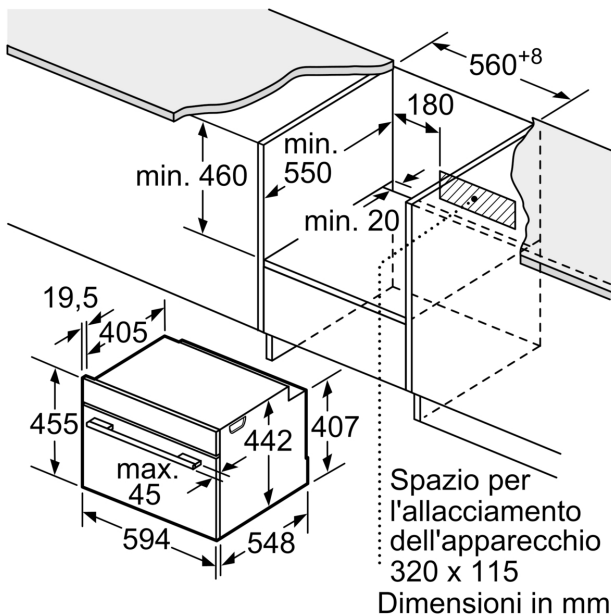
- A: 19,5 mm
- B: Spazio per il collegamento dell'apparecchio 320 x 115 mm
- C: Aerazione nello zoccolo $\geq 200 \text{ cm}^2$

Montaggio di due apparecchi sovrapposti

Ricambio dell'aria

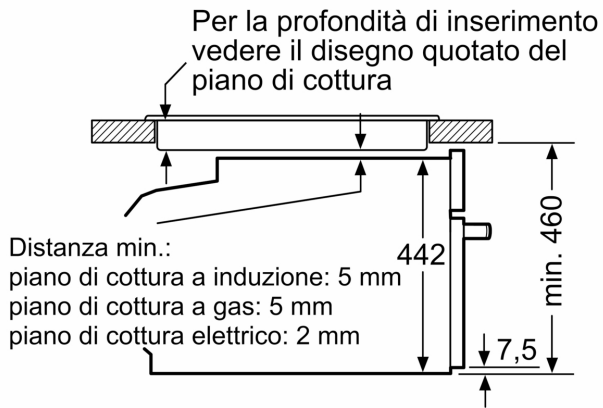


A: Ingresso aria $\geq 200 \text{ cm}^2$



Dimensioni in mm

Montaggio con un piano di cottura.



Dimensioni in mm

Se l'apparecchio compatto viene montato sotto un piano di cottura deve essere rispettato il seguente spessore del piano di lavoro (event. incl. sottostruttura).

Tipo di piano di cottura

Spessore del piano di lavoro min.

Tipo di piano di cottura	Spessore del piano di lavoro min.	
	rialzato	a filo
Piano di cottura a induzione	42 mm	43 mm
Piano di cottura con sistema a induzione sull'intera superficie	52 mm	53 mm
Piano di cottura a gas	32 mm	43 mm
Piano di cottura elettrico	32 mm	35 mm