


MP722AO

Volume utile	22 l
	
Famiglia	Microonde
Categoria	Da incasso
Installazione	Sottopensile
Alimentazione	Elettrico
Metodo di Cottura	Microonde con grill
Controllo	Elettronico



Comandi

Display / Orologio	1 a LED	N° manopole	2
Comandi	Manopole	Manopole	Cortina
Apertura	Tasto meccanico	Colore manopole	Ottone

Opzioni



Programmatore Tempo	Elettronico	Opzione Show Room	Sì
Opzioni di programmazione tempo	Inizio e fine	Demo	
Allarme acustico di fine cottura	Sì	Blocco Tasti/ Sicurezza Bambini	Sì

Caratteristiche Tecniche



Materiale della cavità	Acciaio Inox	Apertura porta	A bandiera
N° di luci	1	N° vetri porta totale	2
Tipo di luce	Incandescenza	Termostato di sicurezza	Sì
Potenza luce	20 W	Sistema di raffreddamento	Tangenziale
Base ceramica	Sì	Schermo protettivo microonde	Sì
Accensione luce all'apertura porta	Sì	Interruzione microonde all'apertura della porta	Sì
Tipo Grill	Resistenza		
Grill basculante	Sì		
Grill - Potenza	1250 W		

Dimensioni utili interno 220x350x280 mm
cavità (hxlxp)

Potenza resa microonde 850 W

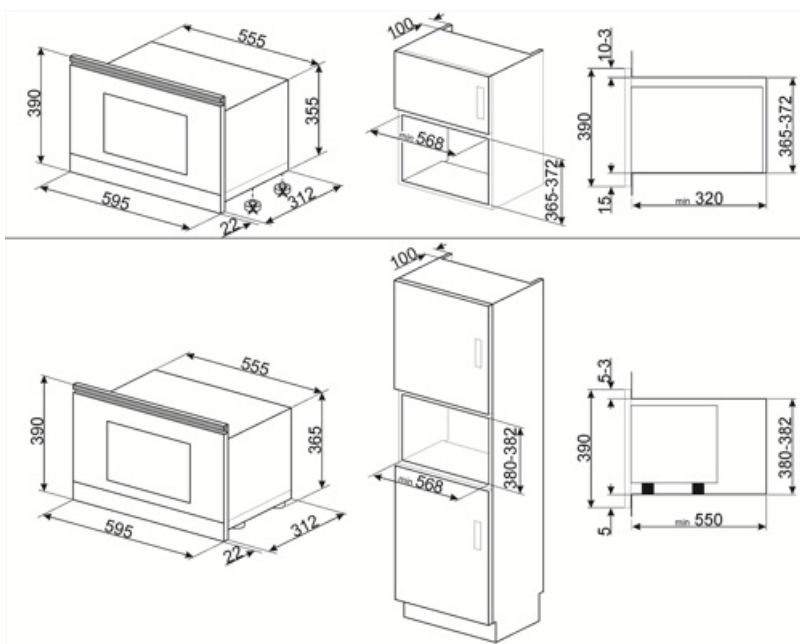
Dotazione accessori Inclusi

Griglia 1

Collegamento Elettrico

Dati nominali di collegamento elettrico 2700 W
Corrente (A) 11 A
Tensione (V) 220-240 V

Frequenza (Hz) 50 Hz
Lunghezza cavo di alimentazione 150 cm



Accessori Compatibili

KITMP38

Listello per modificare l'altezza del prodotto da 39 cm a 38 cm



Glossario simboli



Base in vetroceramica: La base in vetroceramica nel forno a microonde non prevede la presenza del piatto girevole. Questa, diffondendo il calore in modo costante e direttamente dalla base, permette una cottura più uniforme e con un maggiore risparmio energetico. La superficie liscia garantisce anche una migliore e più immediata pulizia dell'interno.



Il forno a microonde permette di cucinare in tempi molto brevi e con un notevole risparmio di energia, non necessitando di preriscaldamento.



Scongelamento a peso: Funzione di scongelamento automatica. Si sceglie la tipologia di alimento da scongelare tra le categorie disponibili (CARNI - PESCE - PANE - DOLCI) Dopo aver inserito il peso dell'alimento , il forno definisce autonomamente il tempo necessario per il corretto scongelamento.



Grill: Calore molto intenso proveniente solo dall'alto da un doppio elemento riscaldante La ventola non è attiva. Consente di ottenere ottimi risultati di grigliatura e di gratinatura. Utilizzato a fine cottura conferisce una doratura uniforme alle pietanze.



Microonde + resistenza grill: l'utilizzo del grill determina una perfetta doratura della superficie dell'alimento. L'azione delle microonde consente invece di cucinare in tempi rapidi la parte interna dei cibi.



Grill basculante: La presenza di un grill basculante, sganciabile con facilità, consente di spostare la resistenza e pulire la parte superiore del forno con un semplice gesto.



Blocco comandi: L'opzione blocco comandi, presente su diverse tipologie di prodotti, permette di bloccare tutte le funzioni e i programmi impostati, nonché i comandi, per una totale sicurezza soprattutto in presenza di bambini.



Scongelamento a tempo: Funzione di scongelamento manuale. Al termine della durata impostata la funzione si interrompe.



Porta doppio vetro: Porta doppio vetro



Microonde: penetrando direttamente nel cibo, le microonde consentono di cucinare in tempi molto brevi e con un notevole risparmio di energia. Adatte per cuocere senza grassi, sono inoltre indicate per scongelare ed anche per riscaldare i cibi, mantenendone intatti sia l'aspetto originario che la fragranza. Anche la funzione microonde può essere combinata con le funzioni tradizionali, con tutti i vantaggi che ne derivano. Ideale per tutti i tipi di cibi.



Funzione pizza: Questa funzione è appositamente dedicata per cuocere in tempi brevi la pizza, mediante l'utilizzo delle microonde. Per ottimizzare il risultato usare la funzione in combinazione al piatto Chef



Indica il volume utile della cavità del forno.