

**Serie 4, Lavatrice a carica frontale, 9 kg, max 1400 giri/min  
WAN28219IT**



**Accessori opzionali**

WMZ2200 : Fissazione al suolo  
 WMZ2381 : Prolunga tubo carico acqua fredda  
 WMZMPF10 :  
 WMZPW40W :

**Lavatrice con Iron Assist, che riduce le pieghe e facilita la stiratura, e con il motore EcoSilence Drive, efficiente, silenzioso e duraturo.**

- **Iron Assist:** riduce le pieghe fino al 50%.
- **Classe energetica A:** risparmia con la più alta classe di efficienza energetica.
- **ActiveWater Plus:** uso efficiente dell'acqua con riconoscimento automatico del carico.
- **Speed Perfect:** riduce il tempo di lavaggio fino al 65% con risultati perfetti
- **Speed Perfect:** riduce il tempo di lavaggio fino al 65% con risultati perfetti
- .
- **Funzione Aggiungi bucato:** hai dimenticato un indumento? Aggiungilo facilmente al lavaggio.

**Dati tecnici**

Design: A libera installazione  
 Cerniera : Sinistro  
 Colore/materiale del corpo: Bianco  
 Lunghezza del cavo di alimentazione elettrica: 160 cm  
 Altezza: 845 mm  
 Dimensioni del prodotto: 845x598x590 mm  
 Ruote: no  
 Peso netto: 66,6 kg  
 Volume cestello: 65 l  
 Door Frame: White-black grey  
 Livello sonoro durante la fase di lavaggio: 51 dB(A) re 1pW  
 Potenza: 2300 W  
 Corrente: 10 A  
 Tensione: 220-240 V  
 Frequenza: 50 Hz  
 ENERGY STAR® certified: no  
 Cavo incluso: sì  
 Tipo di spina: Schuko  
 Lungh. tubo di alimentazione (in): 59,05 "  
 : 34.25 x 25.19 x 27.24  
 : 147,000 lbs  
 : 149,000 lbs  
 Dimensioni del prodotto imballato (AxLxP): 870x640x692 mm  
 Peso lordo: 67,6 kg  
 Potenza: 2300 W  
 Corrente: 10 A  
 Tensione: 220-240 V  
 Frequenza: 50 Hz  
 Sistema protezione antiavanzamento: sicurezza antinondaz. multipla  
 Velocità massima di centrifuga: 1400 rpm  
 Opzioni velocità centrifuga: variabile  
 Indicatore digitale tempo restante: sì  
 Indicatore avanzamento programma: No display  
 Classe di efficienza energetica: A  
 Consumo energetico ponderato in kWh per 100 cicli di lavaggio del programma eco 40-60: 49 100 kWh per ciclo  
 Capacità nominale, in kg, per il programma eco a pieno carico (EU 2017/1369): 9,0 kg  
 Consumo di acqua del programma eco in litri per ciclo: 50 l  
 Durata del programma eco 40-60 in ore e minuti a capacità nominale: 3:48 h  
 Classe di efficienza di asciugatura con centrifuga del programma eco 40-60: B  
 Classe di emissioni di rumore aereo: A  
 Emissioni di rumore aereo: 72 dB(A) re 1pW



## Serie 4, Lavatrice a carica frontale, 9 kg, max 1400 giri/min WAN28219IT

**Lavatrice con Iron Assist, che riduce le pieghe e facilita la stiratura, e con il motore EcoSilence Drive, efficiente, silenzioso e duraturo.**

### Caratteristiche principali

- EcoSilence Drive: motore silenzioso e affidabile nel tempo.
- 10 anni di assistenza sul motore EcoSilence Drive.
- ActiveWater Plus: utilizzo efficiente dell'acqua, anche con carichi ridotti, grazie al preciso sistema di riconoscimento automatico del carico.
- Iron Assist: programma con vapore che riduce le pieghe dei capi asciutti e facilita la stiratura.
- SpeedPerfect: Pulito perfetto con un tempo di lavaggio ridotto fino al 65%. \*\*\*
- Design Antivibrazioni: maggiore stabilità e silenziosità

### Pannello di controllo

- Programmi standard del lavaggio: Cotone, Sintetici, Delicati/ Seta, Lana/Lavaggio a mano
- Programmi speciali: Pulizia cestello (con avviso), Iron Assist, Camicie, Hygiene Plus, Jeans, Scarico acqua/centrifuga, Mix, Sports/Fitness, Risciacquo, Rapido 15/30 min
- Tasti TouchControl: Prelavaggio, Fine fra, Selezione temperatura, SpeedPerfect, Avvio/Aggiungi bucato, Extra acqua e risciacquo, Selezione centrifuga/Esclusione centrifuga finale
- Funzione aggiungi bucato, per introdurre i capi a programma già avviato, semplicemente premendo un tasto.
- Display LED multifunzioni
- Segnale acustico a fine programma

### Sicurezza

- Bilanciamento automatico del carico in centrifuga
- Riconoscimento presenza schiuma
- Sicurezza bambini
- Sistema antiavvolgimento Aqua Protection

### Altre caratteristiche

- Dimensioni (A x L): 84.5 cm x 59.8 cm
- Profondità con oblò escluso: 59.0 cm
- Profondità con oblò incluso: 63.2 cm
- Installazione a colonna tramite kit di installazione compatibile con l'asciugatrice

### Valori di consumo

- Classe di efficienza energetica<sup>1</sup>: A
- Energia<sup>2</sup> / Acqua<sup>3</sup>: 49 kWh / 50 litri
- Capacità di carico: 1 - 9 kg
- Durata del programma<sup>4</sup>: 3:48 h:min
- Classe di efficienza della centrifuga: B
- Velocità di centrifuga<sup>\*\*</sup>: 0 - 1400 giri/min.
- Emissione di rumore aereo: 72 dB (A) re 1 pW
- Classe di emissione di rumore aereo: A

<sup>1</sup> In una scala di classi di efficienza energetica da A a G

<sup>2</sup> Consumo di energia in kWh per 100 cicli (nel programma Eco 40-60)

<sup>3</sup> Consumo ponderato di acqua in litri per ciclo (nel programma Eco 40-60)

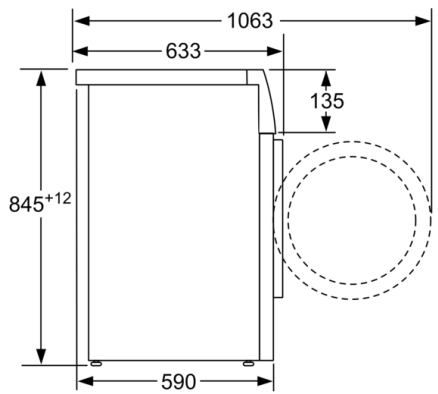
<sup>4</sup> Durata del programma Eco 40-60

<sup>\*\*</sup>La velocità massima di centrifuga viene automaticamente ridotta in caso di sbilanciamenti del carico.

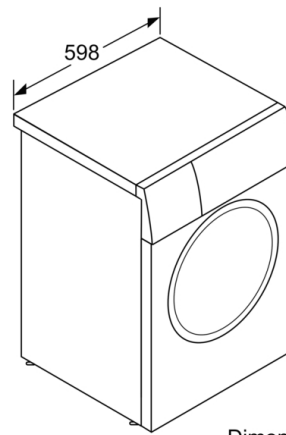
<sup>\*\*\*</sup>Confronto tra la durata del programma Sintetici 40°C e la durata del programma Sintetici 40°C con l'opzione Speed attiva.

**Serie 4, Lavatrice a carica frontale, 9 kg,  
max 1400 giri/min  
WAN28219IT**

---



Dimensioni in mm



Dimensioni in mm