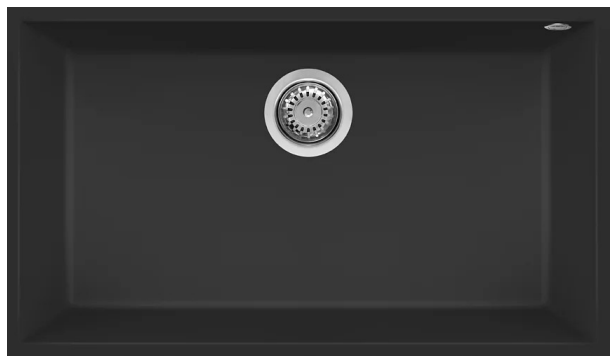
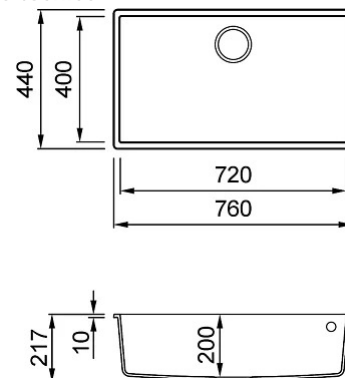


QUADRA 130 SOTTOTOP



Disegno tecnico



CARATTERISTICHE PRODOTTO

Descrizione	Lavello 1 vasca
Modello	QUADRA 130 SOTTOTOP
Base (mm)	800
Installazioni	Sottotop
Dimensioni (mm)	760 x 440
Foro da Incasso (mm)	720 x 400 R5
Numero Vasche	1
Profondità Vasca (mm)	200



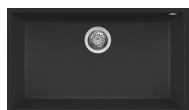
DATI LOGISTICI

Peso Lordo (kg)	16,36
Peso Netto (kg)	12,61
Dimensioni Imballo (kg)	870 x 575 x 300
Volume Imballo (kg)	0,150

CARATTERISTICHE IMBALLO

Imballo	Cartone e polietilene
Corredi	Sifone salvaspazio, troppopieno tondo, pilette e ganci.

KERATEK



LKQ13086BSO K86
8031873020880



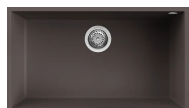
LKQ13095BSO K95
8031873025885



LKQ13096BSO K96
8031873020873



LKQ13099BSO K99
8031873027421



LKQ13087BSO K87
8031873007386



LKQ13088BSO K88
8031873007393



LKQ13089BSO K89
8031873007409

GRANITEK



LGQ13039BSO G39
8031873006396

GRANITEK

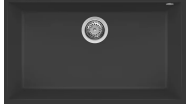
METAL



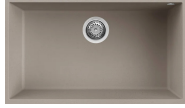
LMQ13079BSO M79
8032557953029

GRANITEK

MATT



LGQ13040BSO G40
8032557049555



LGQ13043BSO G43
8032861041856



LGQ13048BSO G48
8032557033462



LGQ13068BSO G68
8032861056775



LGQ13078BSO G78
8032557067184

GRANITEK

CLASSIC



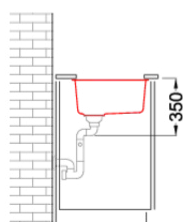
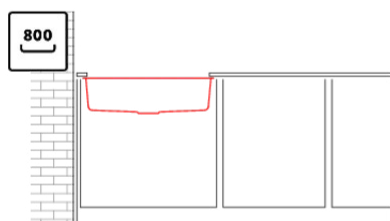
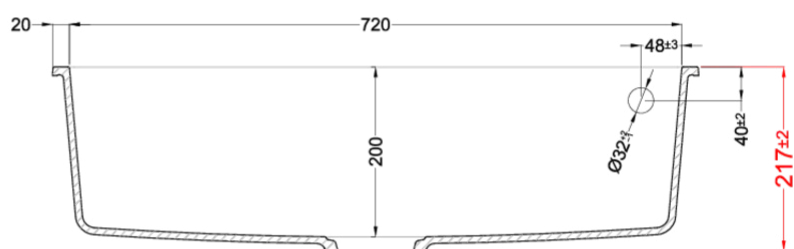
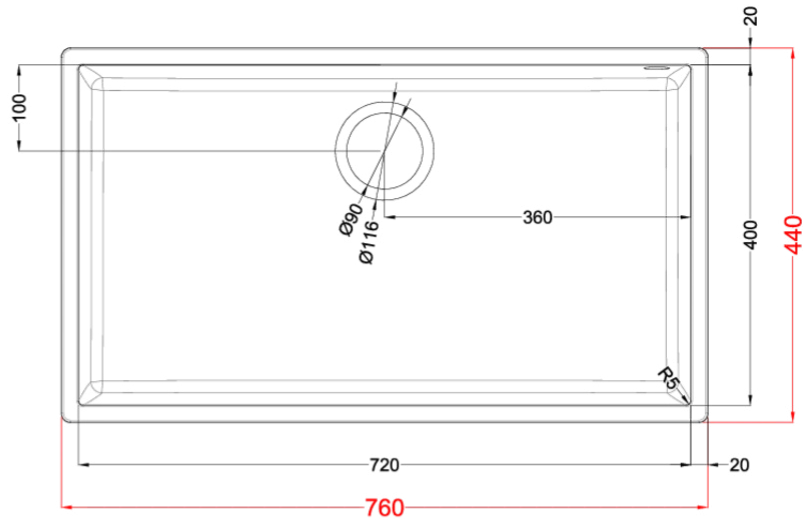
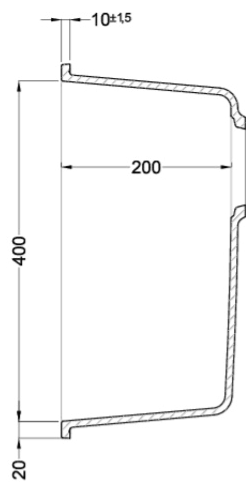
LGQ13051BSO G51
8032557056935



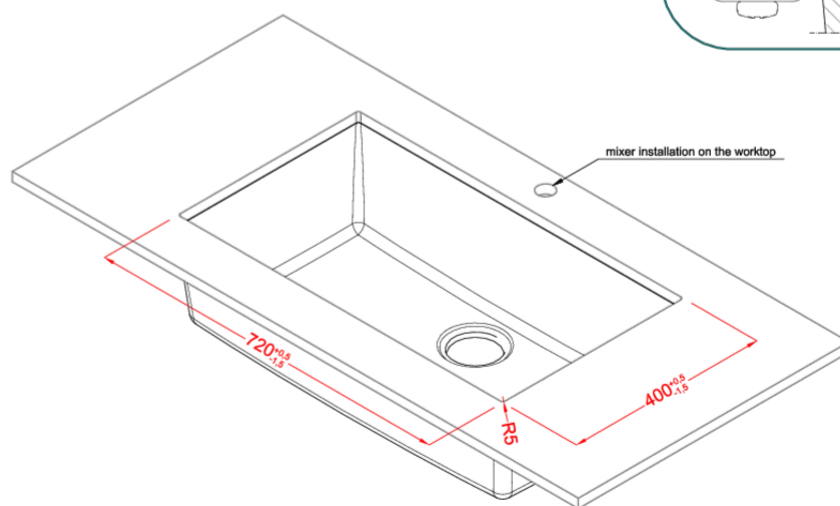
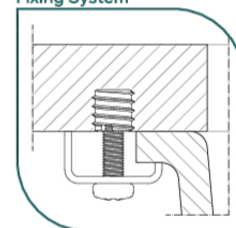
LGQ13059BSO G59
8032861056751



LGQ13062BSO G62
8032861056768



Fixing System



Quadra 130 Undermount

general tolerances where not expressly communicated $\pm 0,4\%$
 connection dimensions according to UNI EN 695
 eventual exceptions are reported with *

elleci