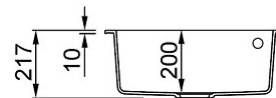
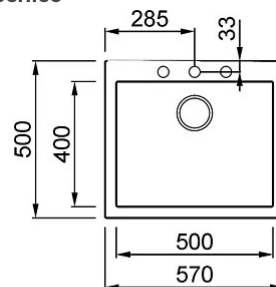


QUADRA 105



Disegno tecnico



CARATTERISTICHE PRODOTTO

Descrizione	Lavello 1 vasca
Modello	QUADRA 105
Base (mm)	600
Installazioni	Sopratop
Dimensioni (mm)	570 x 500
Foro da Incasso (mm)	550 x 480
Numero Vasche	1
Profondità Vasca (mm)	200

DATI LOGISTICI

Peso Lordo (kg)	15,74
Peso Netto (kg)	10,30
Dimensioni Imballo (kg)	690 x 575 x 300
Volume Imballo (kg)	0,119

CARATTERISTICHE IMBALLO

Imballo	Cartone e polietilene
Corredi	Sifone salvaspazio, troppopieno tondo, pilette e ganci.

KERATEK



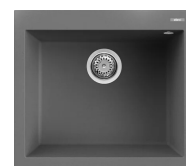
LKQ10586 K86
8031873020637



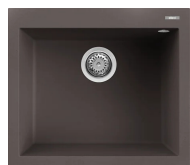
LKQ10595 K95
8031873025991



LKQ10596 K96
8031873020620



LKQ10599 K99
8031873027285



LKQ10587 K87
8031873005955



LKQ10588 K88
8031873007256



LKQ10589 K89
8031873007263

GRANITEK



LGQ10539 G39
8031873006327

GRANITEK

METAL



LMQ10579 M79
8032557952923

GRANITEK

MATT



LGQ10540 G40
8032557040897



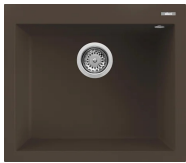
LGQ10543 G43
8032861041801



LGQ10548 G48
8032557030676



LGQ10568 G68
8032557040491



LGQ10578 G78
8032557067139

GRANITEK

CLASSIC



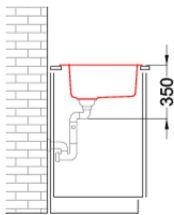
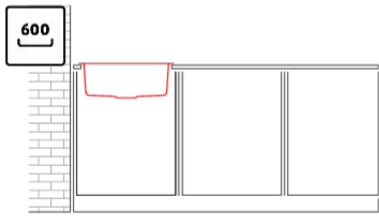
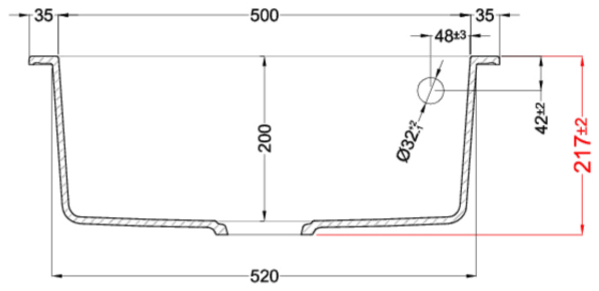
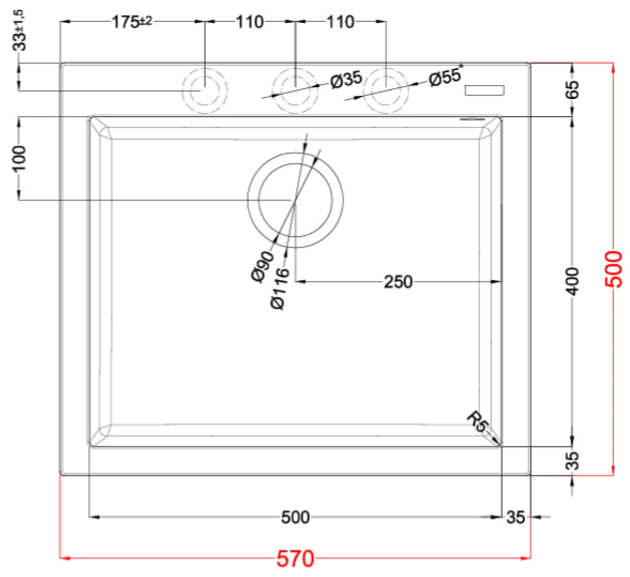
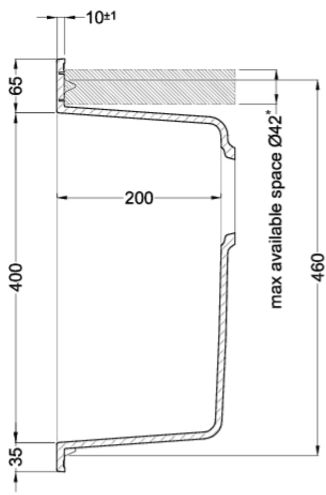
LGQ10551 G51
8032557040330



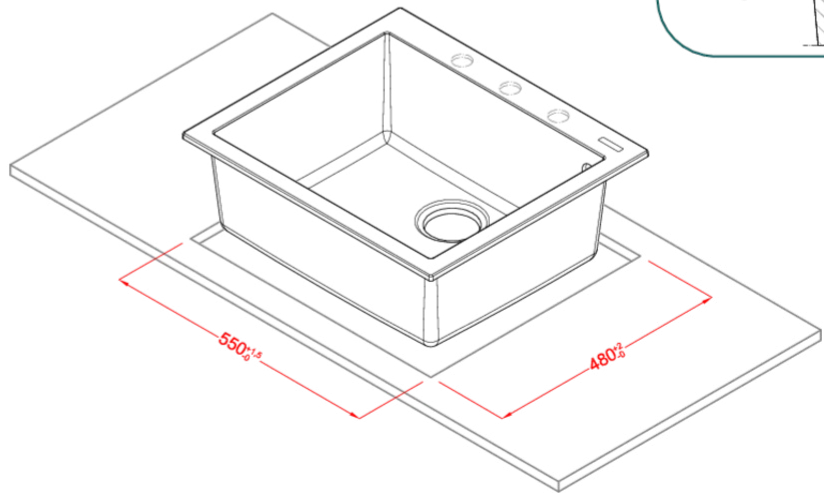
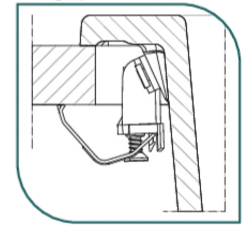
LGQ10559 G59
8032557040439



LGQ10562 G62
8032557040477



Fixing System



Quadra 105

general tolerances where not expressly communicated ±0,4%
connection dimensions according to UNI EN 695
eventual exceptions are reported with *

elleci