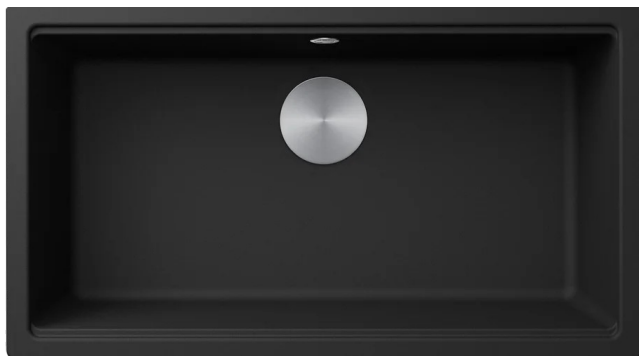
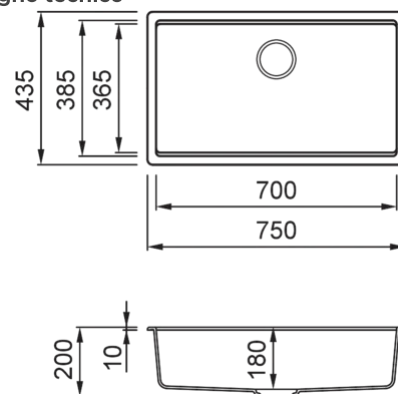


TIME UM 130



Disegno tecnico



CARATTERISTICHE PRODOTTO

Descrizione	Lavello 1 vasca
Modello	TIME UM 130
Base (mm)	800
Installazioni	Sottotop
Dimensioni (mm)	750 x 435
Foro da Incasso (mm)	700 x 385 R12
Numero Vasche	1
Profondità Vasca (mm)	180

DATI LOGISTICI

Peso Lordo (kg)	12,60
Peso Netto (kg)	9,20
Dimensioni Imballo (kg)	870 x 575 x 260
Volume Imballo (kg)	0,130

CARATTERISTICHE IMBALLO

Imballo	Cartone e polietilene
----------------	-----------------------

GRANITEK



LG213039BSO G39
8031873003296



LG213040BSO G40
8031873003302



LG213043BSO G43
8031873003319



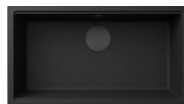
LG213048BSO G48
8031873003326



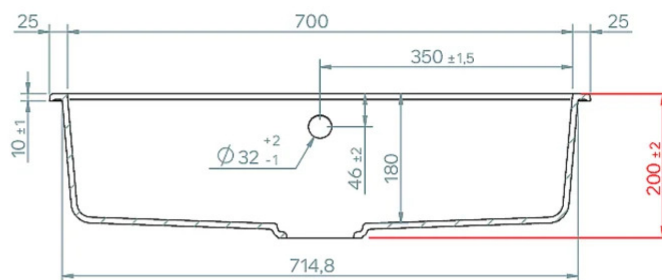
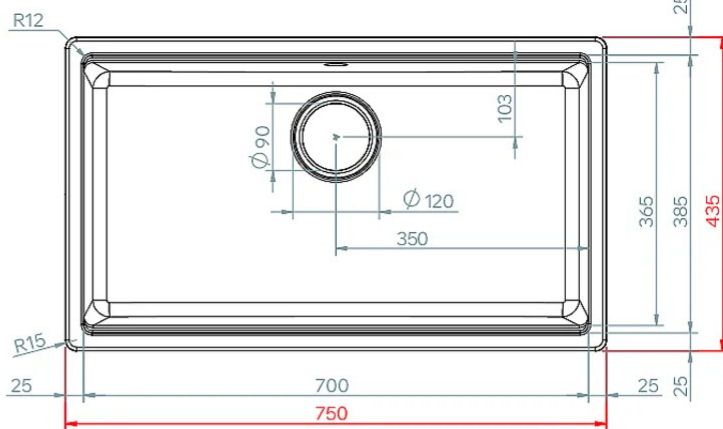
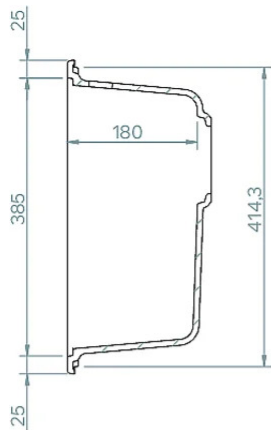
LG213068BSO G68
8031873003333



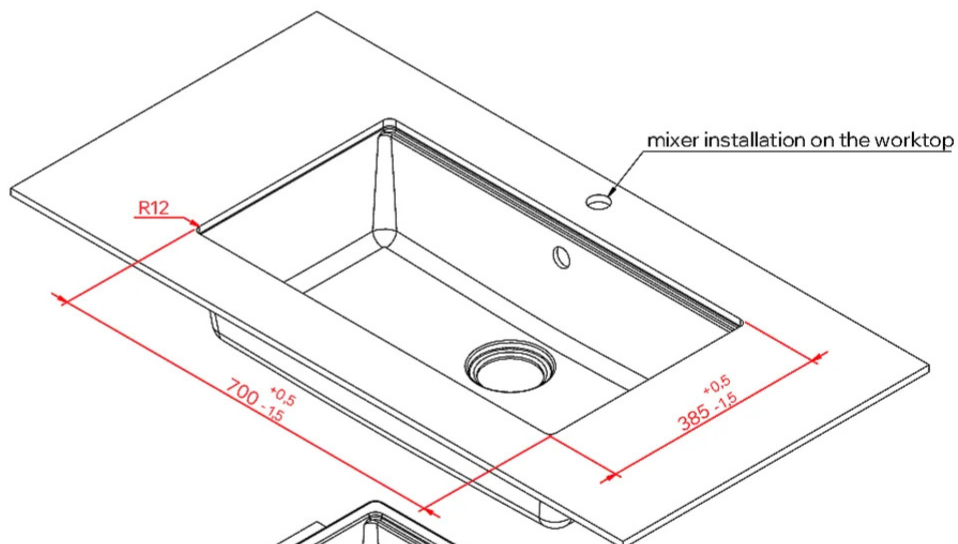
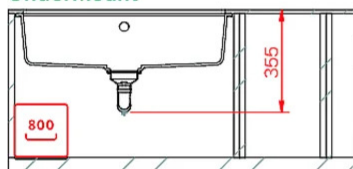
LG213078BSO G78
8031873003340



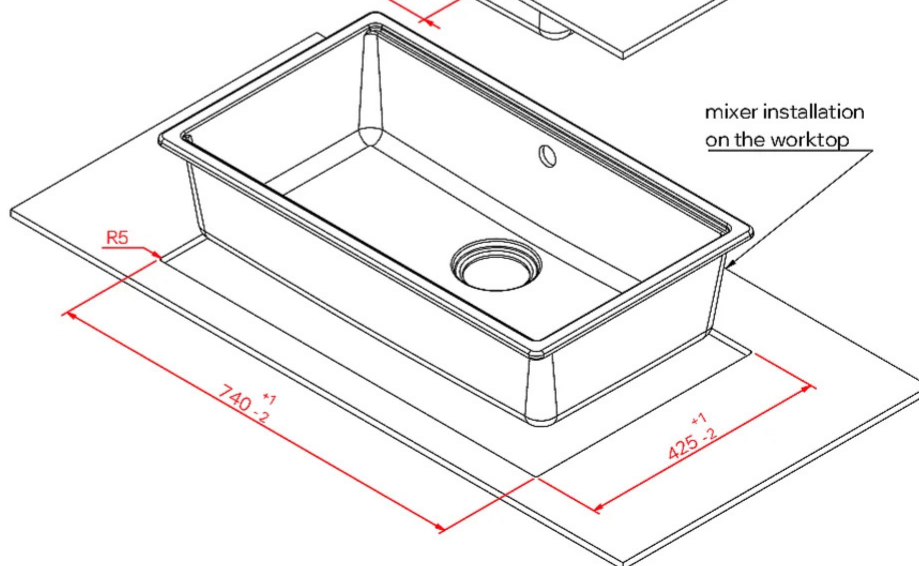
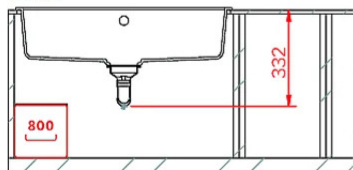
LG213040BSOBKM G40
8031873003357



Undermount



Inset



Time Undermount 130

general tolerances where not expressly communicated $\pm 0.4\%$
 connection dimensions according to UNI EN 695
 eventual exception are reported with *

Data emissione disegno: 11/06/2025

Revisione disegno: 2130BSO-01

elleci

