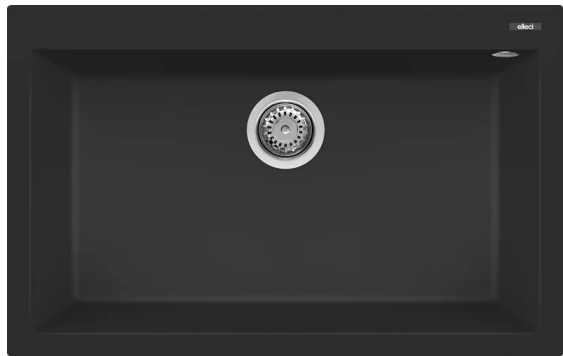
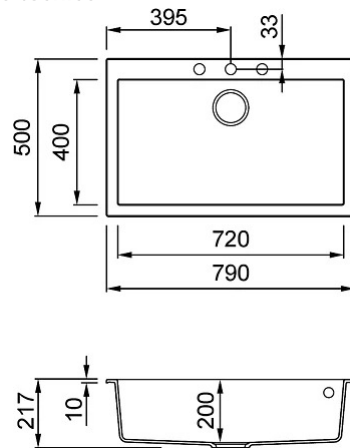


QUADRA 130



Disegno tecnico



CARATTERISTICHE PRODOTTO

Descrizione	Lavello 1 vasca
Modello	QUADRA 130
Base (mm)	800
Installazioni	Sopratop
Dimensioni (mm)	790 x 500
Foro da Incasso (mm)	770 x 480
Numero Vasche	1
Profondità Vasca (mm)	200



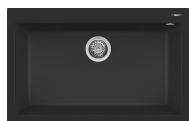
DATI LOGISTICI

Peso Lordo (kg)	18,85
Peso Netto (kg)	13,00
Dimensioni Imballo (kg)	870 x 575 x 300
Volume Imballo (kg)	0,150

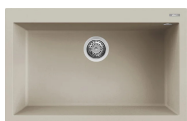
CARATTERISTICHE IMBALLO

Imballo	Cartone e polietilene
Corredi	Sifone salvaspazio, troppopieno tondo, pilette e ganci.

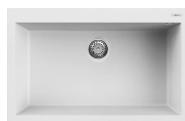
KERATEK



LKQ13086 K86
8031873020538



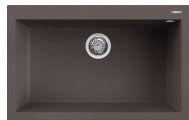
LKQ13095 K95
8031873025878



LKQ13096 K96
8031873020521



LKQ13099 K99
8031873027414



LKQ13087 K87
8031873007188

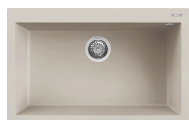


LKQ13088 K88
8031873007195



LKQ13089 K89
8031873007201

GRANITEK



LGQ13039 G39
8031873006426

GRANITEK

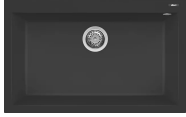
METAL



LMQ13079 M79
8032557952909

GRANITEK

MATT



LGQ13040 G40
8032557049548



LGQ13043 G43
8032861041795



LGQ13048 G48
8032557033455



LGQ13068 G68
8032861055570



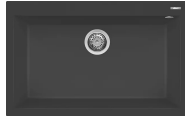
LGQ13078 G78
8032557067177

GRANITEK

CLASSIC



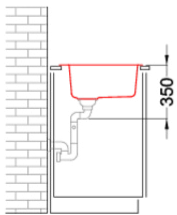
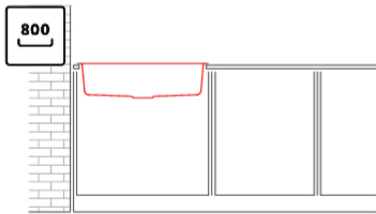
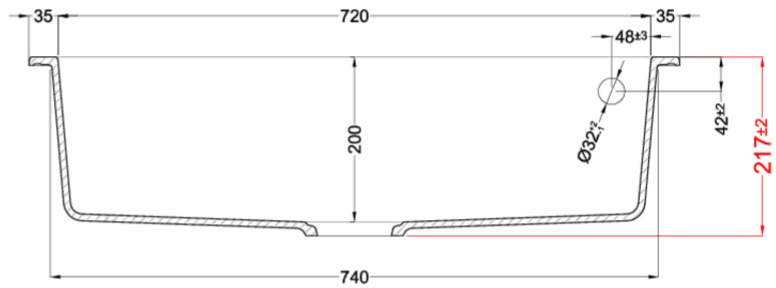
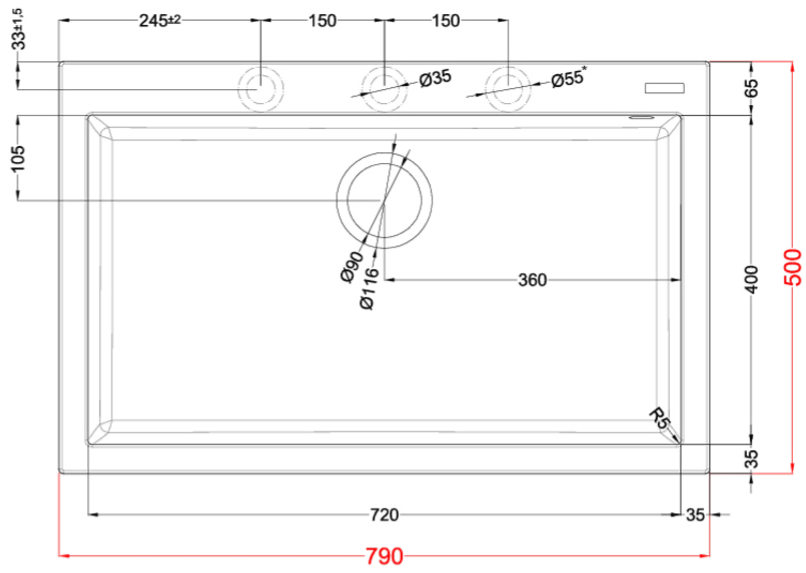
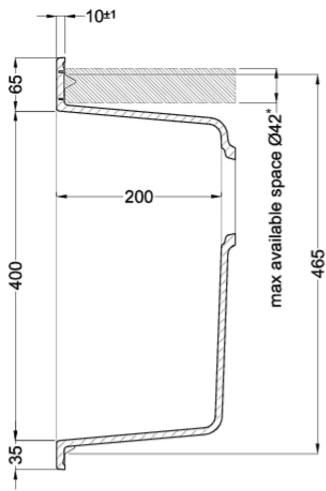
LGQ13051 G51
8032861055501



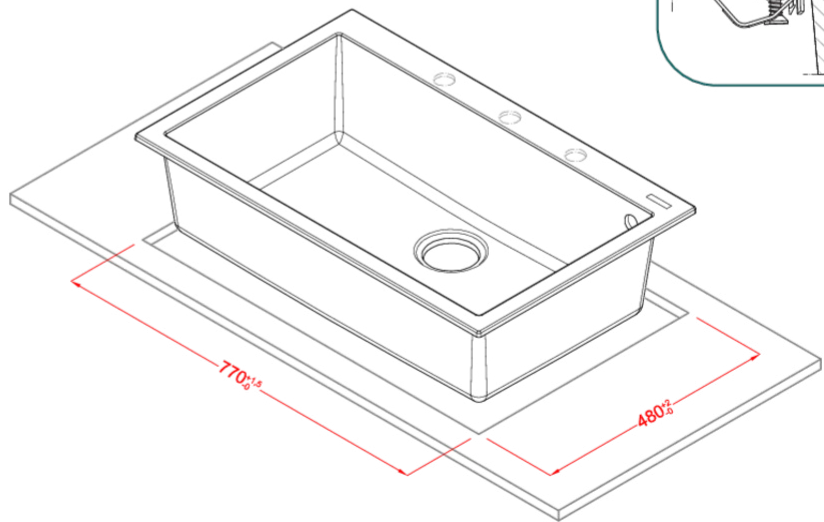
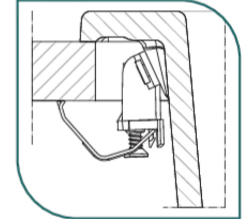
LGQ13059 G59
8032861055556



LGQ13062 G62
8032861055563



Fixing System



Quadra 130

general tolerances where not expressly communicated $\pm 0,4\%$
 connection dimensions according to UNI EN 695
 eventual exceptions are reported with *

