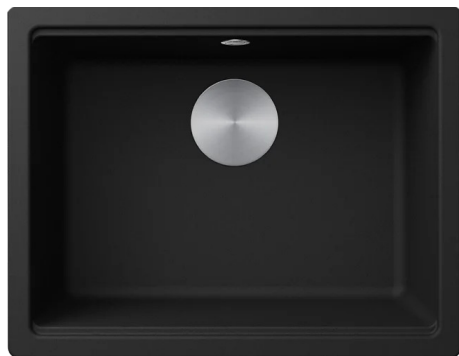
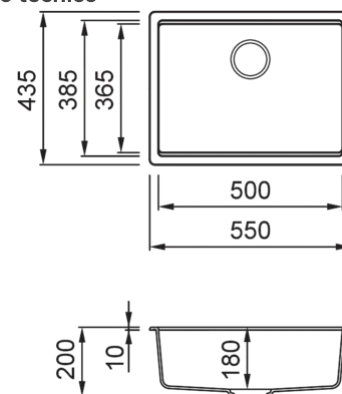


TIME UM 105



Disegno tecnico



CARATTERISTICHE PRODOTTO

Descrizione	Lavello 1 vasca
Modello	TIME UM 105
Base (mm)	600
Installazioni	Sottotop
Dimensioni (mm)	550 x 435
Foro da Incasso (mm)	500 x 385 R12
Numero Vasche	1
Profondità Vasca (mm)	180

DATI LOGISTICI

Peso Lordo (kg)	10,40
Peso Netto (kg)	7,10
Dimensioni Imballo (kg)	690 x 575 x 260
Volume Imballo (kg)	0,103

CARATTERISTICHE IMBALLO

Imballo	Cartone e polietilene
----------------	-----------------------

GRANITEK



LG210539BSO G39
8031873003364



LG210540BSO G40
8031873003371



LG210543BSO G43
8031873003388



LG210548BSO G48
8031873003395



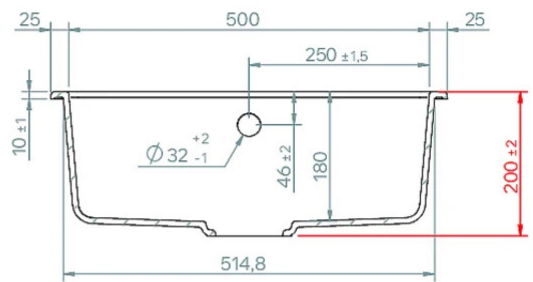
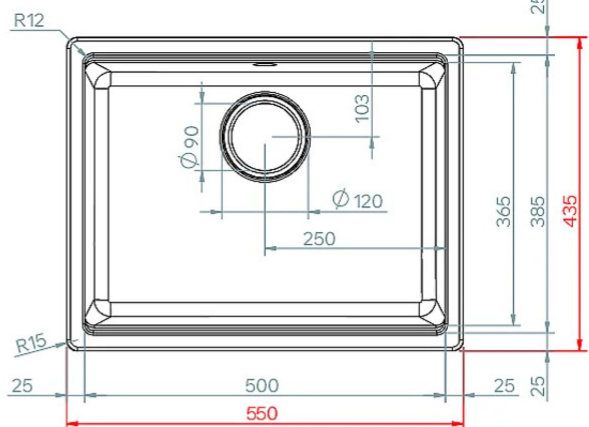
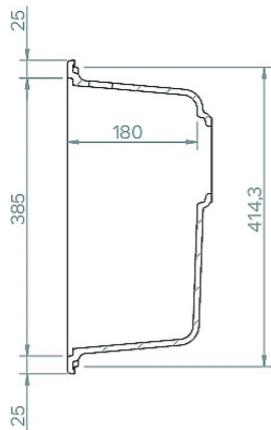
LG210568BSO G68
8031873003401



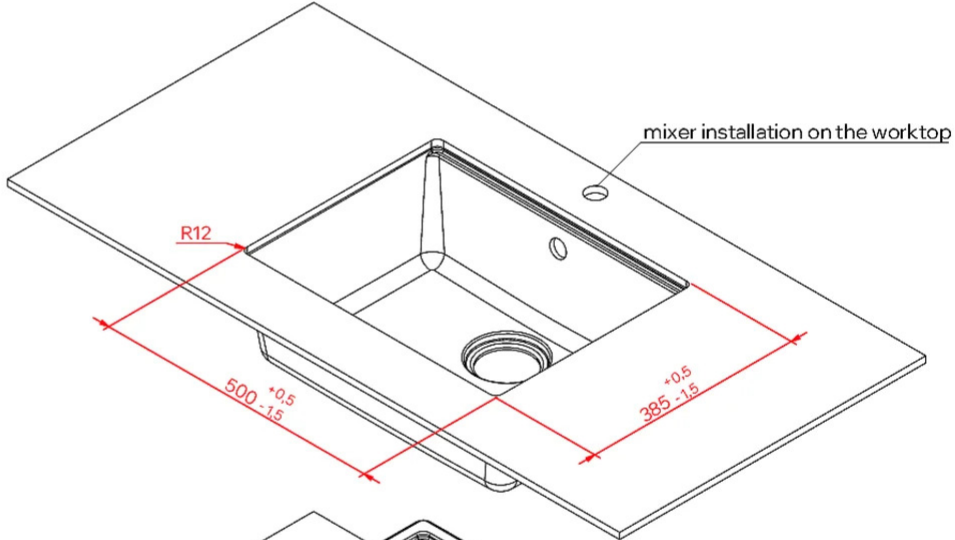
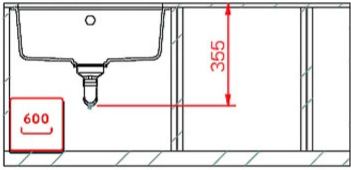
LG210578BSO G78
8031873003418



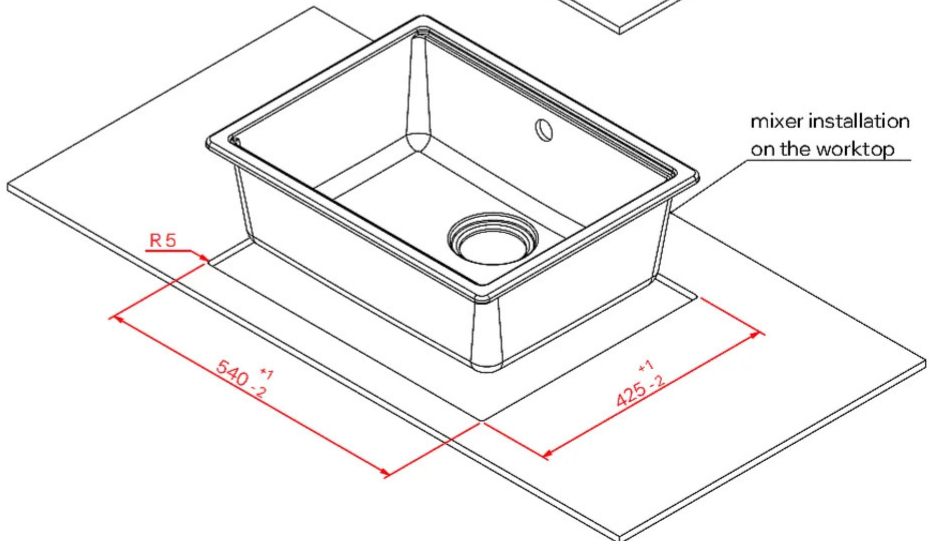
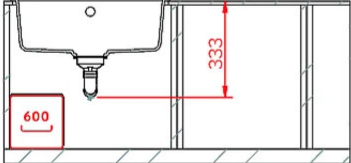
LG210540BSOBKM G40
8031873003425



Undermount



Inset



Time Undermount 105

general tolerances where not expressly communicated ±0,4%
 connection dimensions according to UNI EN 695
 eventual exception are reported with *

Data emissione disegno: 11/06/2025 Revisione disegno: 2105BSD-01



