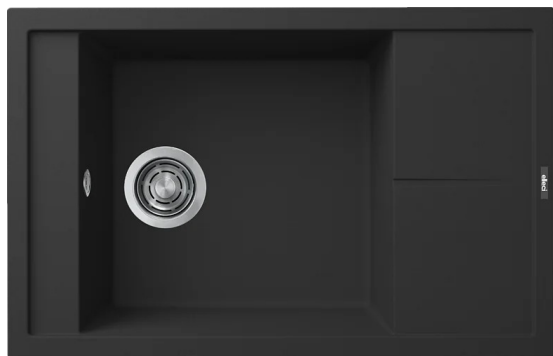
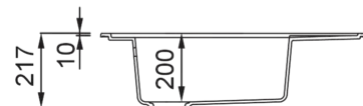
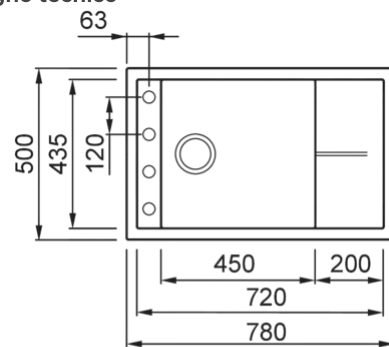


UNICO 305



Disegno tecnico



CARATTERISTICHE PRODOTTO

Descrizione	Lavello 1 vasca con gocciolatoio
Modello	UNICO 305
Base (mm)	600
Installazioni	Sopratop
Dimensioni (mm)	780 x 500
Foro da Incasso (mm)	760 x 480
Numero Vasche	1
Profondità Vasca (mm)	200

DATI LOGISTICI

Peso Lordo (kg)	14,70
Peso Netto (kg)	11,10
Dimensioni Imballo (kg)	870 x 575 x 300
Volume Imballo (kg)	0,150

CARATTERISTICHE IMBALLO

Imballo	Cartone e polietilene
Corredi	Sifone salvaspazio, troppopieno tondo, pilette e ganci.

KERATEK



LKU30596 K96
8032861029687



LKU30586 K86
8032861029700



LKU30586BKM K86
8031873008017



LKU30587 K87
8031873008024



LKU30588 K88
8031873008031



LKU30589 K89
8031873008048



LKU30595 K95
8031873008055



LKU30599 K99
8031873008062

GRANITEK



LGU30540 G40
8032861068129



LGU30543 G43
8032861068136



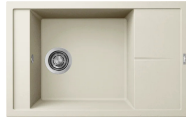
LGU30548 G48
8032861068143



LGU30551 G51
8032861068150



LGU30559 G59
8032861068167



LGU30562 G62
8032861068174



LGU30568 G68
8032861068181



LMU30579 M79
8032557112181



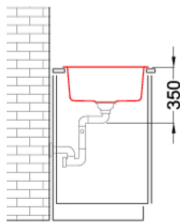
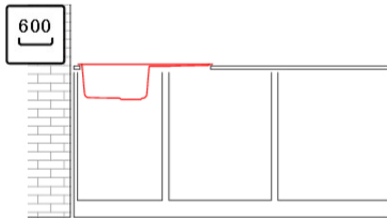
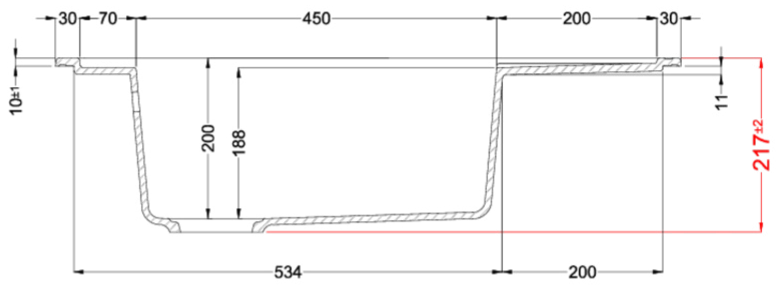
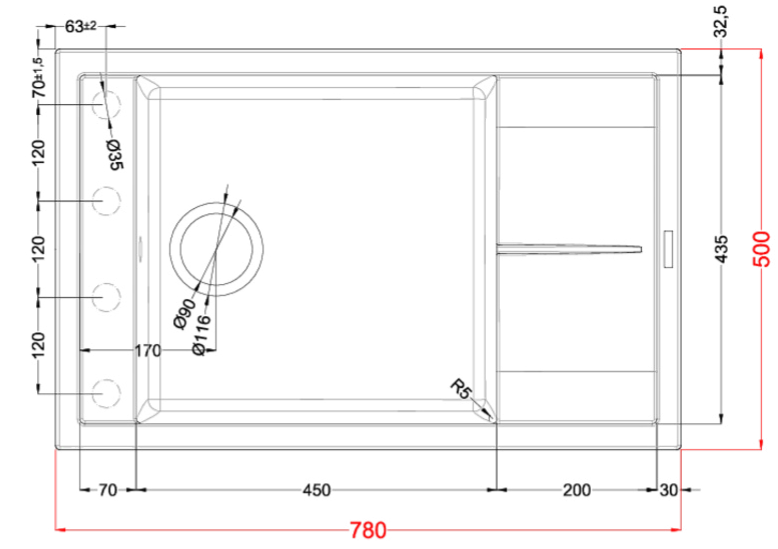
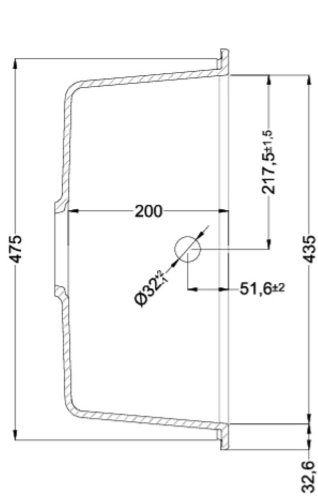
LGU30578 G78
8032861068198



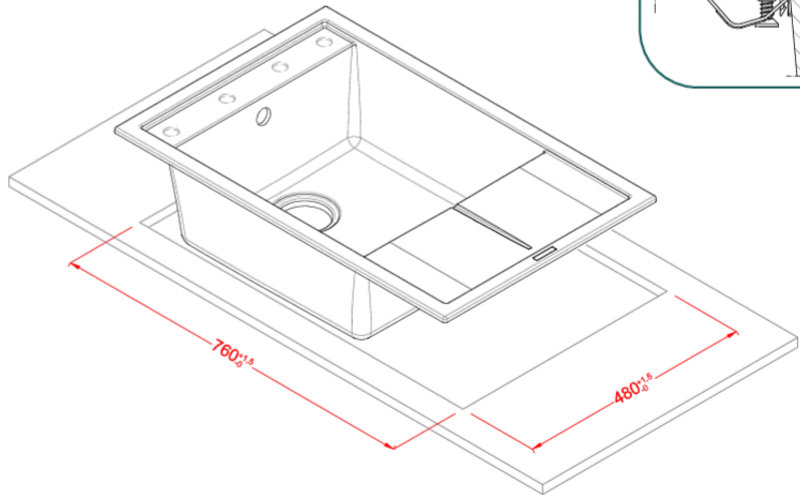
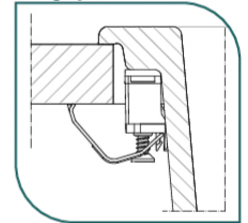
LGU30539 G39
8031873008079



LGU30540BKM G40
8031873008086



Fixing System



Unico 305

general tolerances where not expressly communicated $\pm 0,4\%$
 connection dimensions according to UNI EN 695
 eventual exceptions are reported with *

elleci