

## iQ300, Lavastoviglie da incasso a scomparsa totale, 60 cm, varioSliding SN73HX04TE



### Accessori opzionali

SZ30BI02	Listelli decorativi + kit di fissaggio
SZ38BI00 :	
SZ72010	Prolunga aqua-stop
SZ73000	Set completo spazio 51
SZ73001	Cestello per posate d'argento
SZ73051EU :	
SZ73300	Accessorio lavastoviglie da incasso
SZ73640	Cestello per bicchieri a stelo lungo

Lavastoviglie con possibilità di controllo da remoto, cerniera sliding e infoLight.

- ✓ Home Connect: controlla la tua lavastoviglie smart ovunque tu sia.
- ✓ Cerniera sliding varioHinge - massima flessibilità di installazione.
- ✓ Igiene certificata con Eco 50°C e livelli di igiene maggiori con Intensivo 70°C e Machine Care.
- ✓ infoLight: un punto luminoso sul pavimento indica quando la lavastoviglie è in funzione. La luce si spegne alla fine del ciclo di lavaggio.
- ✓ smartStart: sincronizza la tua lavastoviglie per utilizzare energia elettrica rinnovabile o tariffe più basse.

### Caratteristiche

#### Dati tecnici

Classe di efficienza energetica <sup>1</sup> :	.....C
Consumo energetico del programma Eco per 100 cicli <sup>2</sup> :	..... 74 100 kWh per ciclo
Numero massimo di coperti:	..... 13
Consumo di acqua del programma eco in litri per ciclo <sup>3</sup> :	.....9.0 l
Durata del programma <sup>4</sup> :	.....4:55 h
Emissioni di rumore aereo:	.....46 dB(A) re 1pW
Classe di emissioni di rumore aereo:	.....C
Design:	.....Da incasso
Altezza top removibile:	.....0 mm
Dimensioni del vano per l'installazione (AxLxP):	.....815-875 x 600 x 550 mm
Profondità con porta aperta a 90 gradi:	..... 1150 mm
Piedini regolabili:	.....Sì - tutti dal davanti
Regolazione massima dei piedini:	..... 60 mm
Zoccolo regolabile:	..... In profondità/in altezza
Peso netto:	.....33.2 kg
Peso lordo:	..... 35.0 kg
Dati nominali collegamento elettrico:	..... 2400 W
Corrente:	..... 10 A
Tensione:	.....220-240 V
Frequenza:	.....50; 60 Hz
Indice riparabilità:	..... 9.0
Lunghezza del cavo di alimentazione elettrica:	..... 175 cm
Tipo di spina:	..... Schuko
Lunghezza tubo entrata:	..... 165 cm
Lunghezza tubo uscita:	..... 190 cm
Codice EAN:	.....4242003980453
Tipo di installazione:	..... A scomparsa totale



<sup>1</sup> In una scala di classi di efficienza energetica da A a G  
<sup>2</sup> Consumo di energia in kWh per 100 cicli (nel programma Eco 50 °C)  
<sup>3</sup> Consumo di acqua in litri per ciclo (nel programma Eco 50 °C)  
<sup>4</sup> Durata del programma Eco 50 °C

## iQ300, Lavastoviglie da incasso a scomparsa totale, 60 cm, varioSliding SN73HX04TE

### Caratteristiche

#### Caratteristiche principali

- Cerniera sliding varioHinge
- Home Connect: connessione wi-fi e gestione da remoto tramite app
- Scambiatore di calore
- Motore senza spazzole iQdrive
- aquaSensor

#### Pannello di controllo

- 6 programmi: Eco 50 °C, Auto 45-65 °C, Intensivo 70 °C, Speed 65 °C, Speed 45 °C, Preferito
- 4 funzioni speciali: Remote Start, Intensive Zone, Mezzo carico, VarioSpeedPlus
- Display con indicazione tempo residuo (ore/min)
- Programma Preferito impostato inizialmente su Prelavaggio
- Programma manutenzione Machine Care
- Partenza ritardata (1-24h)
- Funzioni aggiuntive via app Home Connect: Hygiene Plus, Silence on Demand

#### Dotazioni interne

- Cestelli vario
- Cestello superiore regolabile in altezza
- ecoDosage
- Cestello inferiore con arresto fine corsa
- Cestello inferiore con 2 griglie abbattibili
- Cestello per posate nel cestello inferiore
- infoLight
- Materiale della vasca: base in Polinox, laterali e top in acciaio inox
- Protezione vapore inclusa

#### Altre caratteristiche

- Sistema di filtri a tre livelli
- Dimensioni del prodotto (HxLxP): 81.5 x 59.8 x 55 cm

#### Sicurezza

- AquaStop: sistema di protezione totale anti-allagamento\*

#### Dati Etichetta Energetica

- Classe di efficienza energetica
- : C
- Energia
- / Acqua
- : 74 kWh / 9 litri
- Numero coperti: 13
- Durata del programma
- : 4:55 (h:min)
- Emissioni di rumore aereo: 46 dB(A) re 1 pW
- Classe di emissione rumore aereo: C

<sup>1</sup> In una scala di classi di efficienza energetica da A a G

<sup>2</sup> Consumo di energia in kWh per 100 cicli (nel programma Eco 50 °C)

<sup>3</sup> Consumo di acqua in litri per ciclo (nel programma Eco 50 °C)

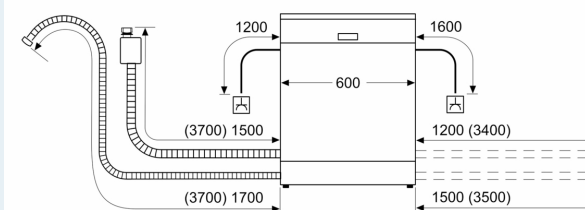
<sup>4</sup> Durata del programma Eco 50 °C

\* Verificare i termini di garanzia al link <https://www.siemens-home.bsh-group.com/it/assistenza-clienti/garanzia-convenzionale-assistenza/garanzia-del-produttore>

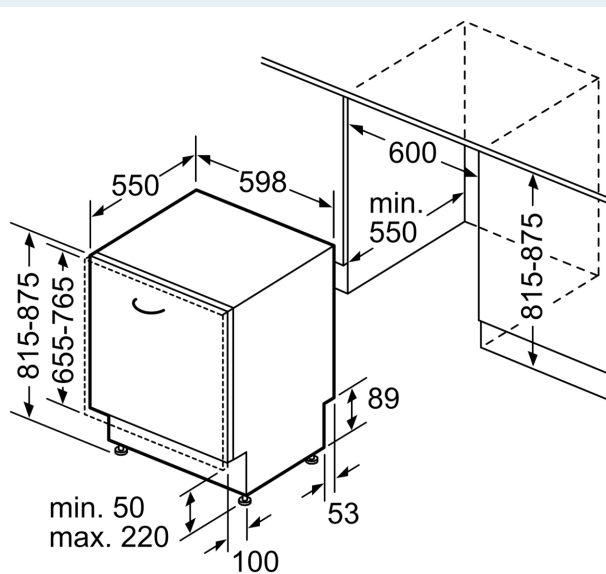
**iQ300, Lavastoviglie da incasso a scomparsa totale, 60 cm, varioSliding SN73HX04TE**

Disegni quotati

Dimensioni in mm



⚡ Presa di corrente  
( ) Valori con prolunga



Dimensioni in mm