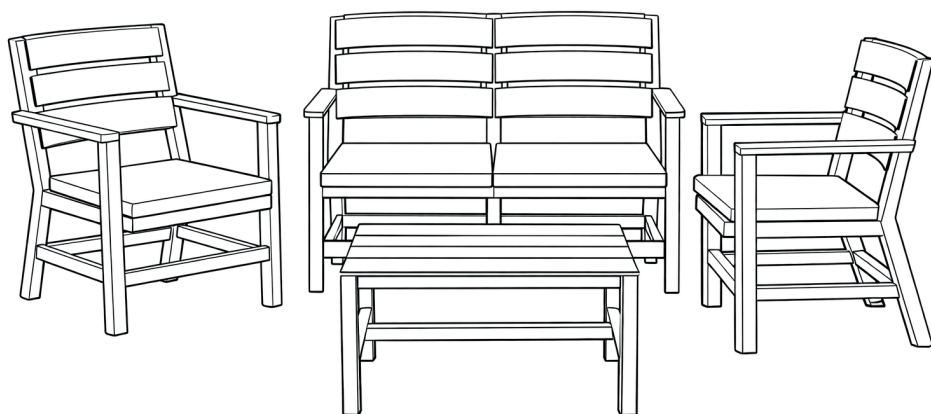


SET DOGHE



Istruzioni di montaggio
Assembly instructions
Instructions de montage
Gebrauchsanweisung
Instrucciones de montaje
Instrukcja montażu
Instruțiuni de asamblare
Upute za sastavljanje

Návod na montáž
Návod k montáži
Montage-instructies
Összeszerelésre vonatkozó előírások
Monteringsvejledning
Instruções de montagem
Руководство по сборке
تعليمات التركيب

100% Made in Italy



www.bica.eu

IT

ISTRUZIONI DA CONSERVARE:

Materiale: Polipropilene-CaCO₃

Prodotto da: BICA S.p.A.

Via Dell'Artigianato 2 - 35020 Candiana (PD), Italia

www.bica.eu - +39 049 5349960 - info@bica.eu

ISTRUZIONI PER L'UTILIZIO:

- Prodotto destinato ad un uso domestico
- Assicurarsi che i perni rientrino nelle loro sedi
- Posizionare su una superficie piana
- Carico Statico Massimo Poltrona: 110,00 kg
- Carico Statico Massimo Divano: 110,00 kg per seduta
- Carico Statico Massimo Tavolino: 75,00 kg

ATTENZIONE:

- Rischio di taglio e pizzicamento in fase d'installazione
- Usare la poltrona ed il divano solo per sedersi.
- Non stare in piedi sulla poltrona e sul divano.
- Non sedersi sui braccioli.
- Non Sedersi sulla superficie del tavolo.
- Usare con cautela su superfici lisce e/o bagnate.
- Tenere lontano da fonti di calore e fiamme libere.
- Il polipropilene non è ignifugo.
- I cuscini non sono dispositivi ignifughi né salvagente.

RIASSUNTO ISTRUZIONI ASSEMBLAGGIO

- Assemblare seguendo la sequenza illustrata nel manuale.
- Utilizzare solo i componenti forniti.
- Verificare la stabilità di ogni elemento prima dell'uso.
- Non utilizzare pezzi danneggiati o deformati.

ISTRUZIONI PER IL MANTENIMENTO E LO STOCCAGGIO:

- Lavare con acqua e detersivi non abrasivi
- Non riporre umido
- Store in un luogo asciutto e al riparo da esposizione da raggi UV quando non in uso.

SMALTIMENTO

- Il prodotto è realizzato in polipropilene (PP), riciclabile.
- Smaltire secondo le normative locali per i rifiuti plastici.

FR

NOTICE À CONSERVER:

Matériel: Polypropylène-CaCO₃

Produit par BICA S.p.A

Via Dell'Artigianato 2 - 35020 Candiana (PD), Italia

www.bica.eu - +39 049 5349960 - info@bica.eu

INSTRUCTIONS D'UTILISATION:

- Produit destiné à un usage domestique
- S'assurer que les pivots rentrent dans leurs sièges
- Positionner de manière stable sur un sol plan
- Charge statique maximale - Fauteuil : 110,00 kg
- Charge statique maximale - Canapé : 110,00 kg par assise
- Charge statique maximale - Table basse : 75,00 kg

ATTENTION:

- Risque de cisaillement et de pincement en cours d'installation
- Utiliser le fauteuil et le canapé uniquement pour s'asseoir
- Ne pas se tenir debout sur le fauteuil ou le canapé
- Ne pas s'asseoir sur les accoudoirs
- Ne pas s'asseoir sur la surface de la table
- Utiliser avec précaution sur des surfaces lisses et/ou mouillées
- Tenir éloigné des sources de chaleur et des flammes nues
- Le polypropylène n'est pas ignifuge
- Les coussins ne sont ni des dispositifs ignifuges ni des dispositifs de sauvetage

RÉSUMÉ DES INSTRUCTIONS DE MONTAGE

- Assembler en suivant la séquence illustrée dans le manuel.
- Utiliser uniquement les composants fournis.
- Vérifier la stabilité de chaque élément avant utilisation.
- Ne pas utiliser de pièces endommagées ou déformées.

INSTRUCTIONS D'ENTRETIEN ET DE STOCKAGE:

- Laver à l'eau et des détergents non abrasifs
- Ne pas ranger humide
- Stocker dans un endroit sec et à l'abri de l'exposition aux rayons UV lorsqu'il n'est pas utilisé

ÉLIMINATION

- Le produit est fabriqué en polypropylène (PP), recyclable.
- Éliminer conformément à la réglementation locale relative aux déchets plastiques.

EN

KEEPING INSTRUCTIONS:

Material: Polypropylene-CaCO₃

Made by BICA S.p.A

Via Dell'Artigianato 2 - 35020 Candiana (PD), Italia

www.bica.eu - +39 049 5349960 - info@bica.eu

USE INSTRUCTIONS:

- Product intended for domestic use
- Be sure that the pins come into their seats
- Use on a flat surface
- Maximum Static Load - Armchair: 110.00 kg
- Maximum Static Load - Sofa: 110.00 kg per seat
- Maximum Static Load - Coffee Table: 75.00 kg

WARNING:

- Pinching risk when opening or folding
- Use the armchair and sofa for seating purposes only.
- Do not stand on the armchair or the sofa.
- Do not sit on the armrests.
- Do not sit on the table surface.
- Use with caution on smooth and/or wet surfaces
- Keep away from heat sources and open flames
- Polypropylene is not fire-resistant
- Cushions are not fireproof devices nor life-saving devices

ASSEMBLY INSTRUCTIONS SUMMARY

- Assemble by following the sequence illustrated in the manual
- Use only the supplied components
- Check the stability of each element before use
- Do not use damaged or deformed parts

MAINTENANCE AND STORE INSTRUCTIONS:

- Wash with water and non-abrasive detergents
- Do not store humid
- Store in a dry place and protect from UV exposure when not in use

DISPOSAL

- The product is made of recyclable polypropylene (PP)
- Dispose of according to local regulations for plastic waste.

DE

DIESEN ZETTEL AUFBEWAHREN:

Material: Polypropylene-CaCO₃

Hersteller: BICA S.p.A

Via Dell'Artigianato 2 - 35020 Candiana (PD), Italia

www.bica.eu - +39 049 5349960 - info@bica.eu

GEBRAUCHSANWEISUNG:

- Produkt für den Hausgebrauch bestimmt
- Bitte achten sie auf das korrekte einrasten
- Nur auf ebener flache standfest abstellen
- Maximale statische Belastung - Sessel: 110,00 kg
- Maximale statische Belastung - Sofa: 110,00 kg pro Sitzplatz
- Maximale statische Belastung - Beistelltisch: 75,00 kg

ACHTUNG:

- Verletzungsgefahr bei der Montage
- Den Sessel und das Sofa ausschließlich zum Sitzen verwenden.
- Nicht auf dem Sessel oder dem Sofa stehen.
- Nicht auf den Armlehnen sitzen.
- Nicht auf der Tischoberfläche sitzen.
- Auf glatten und/oder nassen Oberflächen mit Vorsicht verwenden.
- Von Wärmequellen und offenen Flammen fernhalten.
- Polypropylen ist nicht feuerfest.
- Die Kissen sind weder feuerfeste Vorrichtungen noch Rettungsmittel.

ZUSAMMENFASSUNG DER MONTAGEANLEITUNG

- Montage gemäß der im Handbuch dargestellten Reihenfolge durchführen.
- Nur die mitgelieferten Komponenten verwenden.
- Vor der Verwendung die Stabilität jedes Elements überprüfen.
- Keine beschädigten oder verformten Teile verwenden.

HINWEISE ZUR PFLEGE UND LAGERUNG:

- Reinigen Sie das Produkt mit Wasser und nicht scheuernden Reinigungsmitteln reinigen
- Bei Nichtgebrauch an einem trockenen Ort lagern und vor UV-Strahlung schützen.

ENTSORGUNG

- Das Produkt besteht aus recycelbarem Polypropylen (PP).
- Entsorgung gemäß den örtlichen Vorschriften für Kunststoffabfälle.

ES

NOTICE À CONSERVER:

Material: Polypropylene–CaCO3

Producido por: BICA S.p.A

Via Dell'Artigianato 2 – 35020 Candiana (PD), Italia

www.bica.eu – +39 049 5349960 – info@bica.eu

INSTRUCCIONES DE USO:

- Producto destinado a uso doméstico
- Asegurarse que los pivotes están bien colocados en su lugar
- Colocar de forma estable sobre una superficie lisa
- Carga estática máxima – Sillón: 110,00 kg
- Carga estática máxima – Sofá: 110,00 kg por asiento
- Carga estática máxima – Mesa auxiliar: 75,00 kg

ATENCIÓN:

- Riesgo de corte o pinzamiento durante el montaje
- Utilizar el sillón y el sofá únicamente para sentarse
- No ponerse de pie sobre el sillón ni sobre el sofá
- No sentarse sobre los reposabrazos
- No sentarse sobre la superficie de la mesa
- Utilizar con precaución sobre superficies lisas y/o mojadas
- Mantener alejado de fuentes de calor y llamas abiertas
- El polipropileno no es ignífugo
- Los cojines no son dispositivos ignífugos ni salvavidas

RESUMEN DE LAS INSTRUCCIONES DE MONTAJE

- Ensamblar siguiendo la secuencia ilustrada en el manual
- Utilizar únicamente los componentes suministrados
- Verificar la estabilidad de cada elemento antes de su uso
- No utilizar piezas dañadas o deformadas

INSTRUCCIONES DE MANTENIMIENTO Y ALMACENAJE:

- Lavar con agua y detergentes no abrasivos
- No utilizar húmedo
- Guardar en un lugar seco y protegido de la exposición a los rayos UV cuando no esté en uso.

ELIMINACIÓN

- El producto está fabricado en polipropileno (PP), reciclable.
- Eliminar conforme a la normativa local sobre residuos plásticos.

RO

INSTRUCȚIUNI DE PASTRARE:

Material: Polypropylene–CaCO3

Produs de BICA S.p.A

Via Dell'Artigianato 2 – 35020 Candiana (PD), Italia

www.bica.eu – +39 049 5349960 – info@bica.eu

INSTRUCȚIUNI DE UTILIZARE:

- Produs destinat utilizării domestice
- Asigurativa ca suportul intra în lacasurile alocate
- Utilizați pe o suprafața plană
- Sarcină statică maximă – Fotoliu: 110,00 kg
- Sarcină statică maximă – Canapea: 110,00 kg per loc
- Sarcină statică maximă – Măsuță: 75,00 kg

ATENȚIE:

- Risc de accidentare usoara la deschidere sau impachetare
- Utilizați fotoliul și canapeaua numai pentru a sta jos.
- Nu stați în picioare pe fotoliu sau pe canapea.
- Nu vă așezați pe cotiere.
- Nu vă așezați pe suprafața mesei.
- Utilizați cu prudență pe suprafețe netede și/sau umede.
- A se păstra departe de surse de căldură și flăcări deschise.
- Polipropilena nu este ignifugă.
- Pernele nu sunt dispozitive ignifuge și nici de salvare.

REZUMATUL INSTRUCȚIUNILOR DE ASAMBLARE

- Asamblați urmând succesiunea ilustrată în manual.
- Utilizați numai componentele furnizate.
- Verificați stabilitatea fiecărui element înainte de utilizare.
- Nu utilizați piese deteriorate sau deformate.

INSTRUCȚIUNI DE ÎNTREȚINERE ȘI PASTRARE:

- Spălați cu apă și detergenți neabrazivi
- Nu depozita produsul umezit
- Depozitați într-un loc uscat și ferit de expunerea la razele UV atunci când nu este utilizat.

ELIMINARE

- Produsul este realizat din polipropilenă (PP), reciclabilă.
- Eliminați conform reglementărilor locale privind deșeurile din plastic.

PL

INSTRUKCJE PRZECHOWYWANIA:

Material: Polypropylene–CaCO3

Wyprodukowane przez BICA S.p.A

Via Dell'Artigianato 2 – 35020 Candiana (PD), Italia

www.bica.eu – +39 049 5349960 – info@bica.eu

INSTRUKCJA OBSŁUGI:

- Produkt przeznaczony do użytku domowego
- Upewnij się, aby zaczepy weszły w swoje gniazda
- Używaj na płaskiej powierzchni
- Maksymalne obciążenie statyczne – Fotel: 110,00 kg
- Maksymalne obciążenie statyczne – Sofa: 110,00 kg na jedno miejsce siedzące
- Maksymalne obciążenie statyczne – Stolik: 75,00 kg

UWAGA:

- Ryzyko uklucia w trakcie otwierania lub składania
- Używać fotela i sofy wyłącznie do siedzenia.
- Nie stawać na fotelu ani na sofie.
- Nie siadać na podłokietnikach.
- Nie siadać na powierzchni stoika.
- Używać ostrożnie na gładkich i/lub mokrych powierzchniach.
- Trzymać z dala od źródeł ciepła i otwartego ognia.
- Polipropylen nie jest materiałem ognioodpornym.
- Poduszki nie są urządzeniami ognioodpornymi ani ratunkowymi.

PODSUMOWANIE INSTRUKCJI MONTAŻU

- Montować zgodnie z kolejnością przedstawioną w instrukcji.
- Używać wyłącznie dostarczonych elementów.
- Przed użyciem sprawdzić stabilność każdego elementu.
- Nie używać uszkodzonych lub zdeformowanych części.

INSTRUKCJE PRZECHOWYWANIA ORAZ KONSERWACJI:

- Myć wodą i detergentami nieagresywnymi
- Nie przechowywać w stanie wilgotnym
- Przechowywać w suchym miejscu i chronić przed promieniowaniem UV, gdy produkt nie jest używany

ELIMINACJA

- El producto está fabricado en polipropileno (PP), reciclable.
- Eliminar conforme a la normativa local sobre residuos plásticos.

HR

UPUTSTVA ZA ČUVANJE:

Materijal: Polipropilen – CaCO3

Proizvođač BICA S.p.A

Via Dell'Artigianato 2 – 35020 Candiana (PD), Italia

www.bica.eu – +39 049 5349960 – info@bica.eu

UPUTSTVA ZA KORIŠTENJE:

- Proizvod namijenjen za kućnu upotrebu
- Prizapazite da pojedini dijelovi uđu u odgovarajuće utore.
- Upotrebljavajte na ravnoj površini
- Maksimalno statičko opterećenje – Fotelja: 110,00 kg
- Maksimalno statičko opterećenje – Sofa: 110,00 kg po sjedištu
- Maksimalno statičko opterećenje – Stolić: 75,00 kg

OPREZ:

- Moguće priklještenje prilikom otvaranja ili sklapanja
- Koristite fotelju i sofu isključivo za sjedenje
- Ne stojte na fotelji ili na sofi
- Ne sjedite na naslonima za ruke
- Ne sjedite na površini stolica
- Koristite s oprezom na glatkim i/lili mokrim površinama
- Držati podalje od izvora topline i otvorenog plamena
- Polipropilen nije vatrootporan
- Jastuci nisu vatrootporni niti spasilački uređaji

SAŽETAK UPUTA ZA MONTAŽU

- Sastavljajte prema redoslijedu prikazanom u priručniku.
- Koristite isključivo isporučene dijelove.
- Prije uporabe provjerite stabilnost svakog elementa.
- Ne koristite oštećene ili deformirane dijelove.

UPUTSTVA ZA ODRŽAVANJE I SKLADIŠTENJE:

- Operite vodom i neabrazivnim sredstvima za čišćenje
- Nemojte pohranjivati vlažno
- Skladištiti na suhom mjestu i zaštititi od izlaganja UV zračenju kada se ne koristi.

ZBRINJAVANJE

- Proizvod je izrađen od polipropilena (PP), koji se može reciklirati.
- Zbrinuti u skladu s lokalnim propisima za plastični otpad.

SK

ODPORÚČANIA:

Materiál: Polypropylén – CaCO₃

Výrobca BICA S.p.A.

Via Dell'Artigianato 2 – 35020 Candiana (PD), Italia

www.bica.eu +39 049 5349960 – info@bica.eu

POUŽÍVANIE:

- Produkt určený na domáce použitie
- Uistite sa, že kolíky zapadli na svoje miesta
- Používajte na vodorovnom a tvrdom povrchu
- Maximálne statické zaťaženie – Kreslo: 110,00 kg
- Maximálne statické zaťaženie – Pohovka: 110,00 kg na jedno miesto
- Maximálne statické zaťaženie – Stolič: 75,00 kg

UPOZORNENIA:

- Pri montáži buďte opatrní, aby ste predišli pricviknutiu prstov
- Používajte kreslo a pohovku iba na sedenie.
- Nestojte na kresle ani na pohovke.
- Nesadajte si na podrúčky.
- Nesadajte si na povrch stolička.
- Používajte opatrne na hladkých a/alebo mokrých povrchoch
- Uchovávajte mimo zdrojov tepla a otvoreného ohňa
- Polypropylén nie je nehořlavý
- Vankúše nie sú nehořlavé ani záchranné prostriedky

ZHRNUTIE POKYNOV NA MONTÁŽ

- Montujte podľa poradia znázorneného v návode.
- Používajte iba dodané komponenty.
- Pred použitím skontrolujte stabilitu každého prvku.
- Nepoužívajte poškodené alebo deformované diely.

NÁVOD NA ÚDRŽBU A USKLADNENIE:

- Mývajte vodou a neabrazívnymi čistiacimi prostriedkami
- Vankúše neskladujte na vlhku
- Keď sa nepoužíva, skladujte na suchom mieste a chráňte pred UV žiarením

LIKVIDÁCIA

- Výrobok je vyrobený z recyklovateľného polypropylénu (PP).
- Likvidujte v súlade s miestnymi predpismi pre plastový odpad.

NL

TE BEWAREN INSTRUCTIES:

Materiaal: Polypropyleen – CaCO₃

Geproduceerd door BICA S.p.A.

Via Dell'Artigianato 2 – 35020 Candiana (PD), Italia

www.bica.eu +39 049 5349960 – info@bica.eu

GEbruIKSAANWIJZINGEN:

- Product bestemd voor huishoudelijk gebruik
- Zorg ervoor dat de pennen weer op hun plaats worden gezet
- Plaats op een vlak oppervlak
- Maximale statische belasting – Fauteuil: 110,00 kg
- Maximale statische belasting – Bank: 110,00 kg per zitplaats
- Maximale statische belasting – Bijzettafel: 75,00 kg

AANDACHT:

- Snij- en knelgevaar tijdens de installatie
- Gebruik de fauteuil en de bank uitsluitend om op te zitten.
- Niet op de fauteuil of de bank staan.
- Niet op de armleuningen zitten.
- Niet op het tafelblad zitten.
- Voorzichtig gebruiken op gladde en/of natte oppervlakken
- Uit de buurt houden van warmtebronnen en open vuur
- Polypropyleen is niet brandverwend
- Kussens zijn geen brandverwendende of reddingsmiddelen

SAMENVATTING VAN DE MONTAGE-INSTRUCTIES

- Monteer volgens de volgorde die in de handleiding wordt weergegeven.
- Gebruik uitsluitend de meegeleverde onderdelen.
- Controleer de stabiliteit van elk onderdeel vóór gebruik.
- Gebruik geen beschadigde of vervormde onderdelen.

AANWIJZINGEN VOOR ONDERHOUD EN OPSLAG:

- Wasen met water en niet-schurende reinigingsmiddelen
- Niet vochtig opbergen
- Bewaar op een droge plaats en bescherm tegen blootstelling aan UV-straling wanneer niet in gebruik

AFVALVERWERKING

- Het product is vervaardigd uit recyclebaar polypropyleen (PP).
- Afvoeren volgens de lokale voorschriften voor kunststofafval.

CZ

DOPORUČENÍ:

Materiál: Polypropylen – CaCO₃

Výrobce BICA S.p.A.

Via Dell'Artigianato 2 – 35020 Candiana (PD), Italia

www.bica.eu +39 049 5349960 – info@bica.eu

POUŽÍVÁNÍ:

- Výrobek určený pro domácí použití
- Ujistěte se, že kolíky zapadly na svá místa
- Používejte na vodorovném a tvrdém povrchu
- Maximální statické zatížení – Křeslo: 110,00 kg
- Maximální statické zatížení – Pohovka: 110,00 kg na sedadlo
- Maximální statické zatížení – Stolek: 75,00 kg

VAROVÁNÍ:

- Při montáži buďte opatrní, abyste předešli přiskřípnutí prstů
- Používejte křeslo a pohovku pouze k sezení.
- Nestůjte na křesle ani na pohovce.
- Neseďtejte si na podrúčky.
- Neseďtejte si na povrch stolu.
- Používejte s opatrností na hladkých a/nebo mokrých površích
- Udržujte mimo dosah zdrojů tepla a otevřeného ohně
- Polypropylen není nehořlavý
- Polštáře nejsou nehořlavými ani záchrannými prostředky

SHRNUTÍ POKYNŮ K MONTÁŽI

- Montujte podle pořadí uvedeného v návodu.
- Používejte pouze dodané součásti.
- Před použitím zkontrolujte stabilitu každého prvku.
- Nepoužívejte poškozené nebo deformované díly.

POKYNY K ÚDRŽBĚ A USKLADNĚNÍ:

- Mýjte vodou a neabrazívnými čistiacími prostředky
- Polštáře neskladujte ve vlhku
- Skladujte na suchém místě

LIKVIDACE

- Výrobek je vyroben z recyklovatelného polypropylénu (PP).
- Likvidujte v souladu s místními předpisy pro plastový odpad.

HU

TÁROLÁSRA VONATKOZÓ ELŐÍRÁSOK:

Anyag: Polipropilén – CaCO₃

Gyártja: BICA S.p.A.

Via Dell'Artigianato 2 – 35020 Candiana (PD), Italia

www.bica.eu +39 049 5349960 – info@bica.eu

HASZNÁLATRA VONATKOZÓ ELŐÍRÁSOK:

- A termék háztartási használatra készült
- Győződjön meg arról, hogy a csopak ileszkednek a foglataikba
- Helyezze el egy sík felületre
- Maximális statikus terhelés – Fotel: 110,00 kg
- Maximális statikus terhelés – Kanapé: 110,00 kg ülésenként
- Maximális statikus terhelés – Asztalka: 75,00 kg

FIGYELEM:

- Telepítés során fennáll a vágás és becsípődés kockázata
- A fotel és a kanapé kizárólag ülésre használja
- Ne álljon a fotelre vagy a kanapéra
- Ne üljön a kartámlákra
- Ne üljön az asztal felületére
- Csúszós és/vagy nedves felületeken fokozott óvatossággal használja
- Tartsa távol hőforrásoktól és nyílt lángtól
- A polipropilén nem égésgátó
- A párnák nem tűzállók és nem mentőeszközök

ÖSSZESZERELÉSI UTASÍTÁSOK ÖSSZEFOGLALÁSA

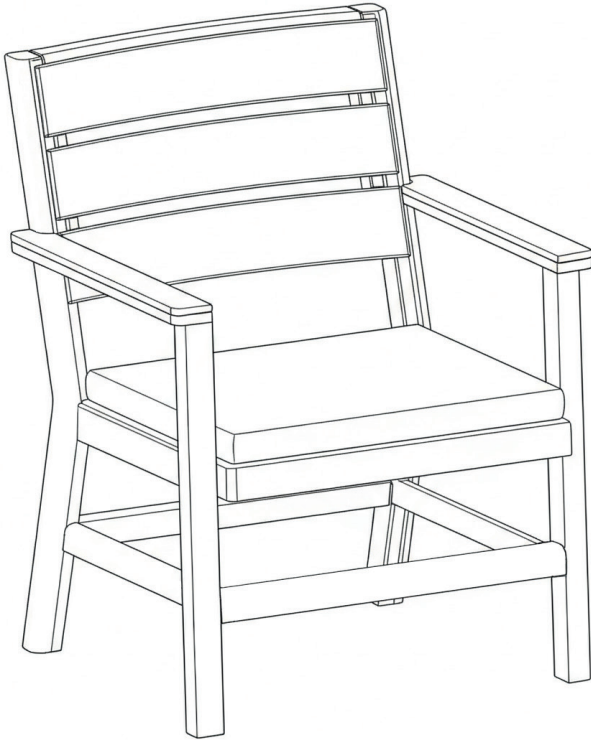
- Az összeszerelést a kézikönyvben bemutatott sorrend szerint végezze.
- Kizárólag a mellékelt alkatrészeket használja.
- Használat előtt ellenőrizze minden elem stabilitását.
- Ne használjon sérült vagy deformált alkatrészeket.

KARBANTARTÁSRA ÉS TÁROLÁSRA VONATKOZÓ ELŐÍRÁSOK:

- Vízrel és nem abrazív hulladék-kezelési előírások szerint mossa
- Ne tegye ki nedvességnek
- Használaton kívül száraz helyen tárolja, és óvja az UV-sugárzástól.

HULLADÉKKEZELÉS

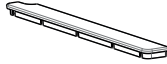
- A termék polipropilénből (PP) készült, újrahasznosítható.
- A helyi műanyag hulladék-kezelési előírások szerint ártalmatlanítsa.



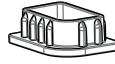
A x1



A1 x1



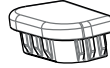
A2 x1



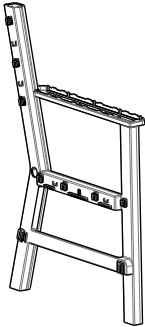
A3 x1



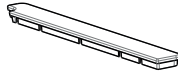
A4 x1



B x1



B1 x1



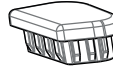
B2 x1



B3 x1



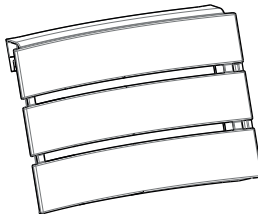
B4 x1



D x2



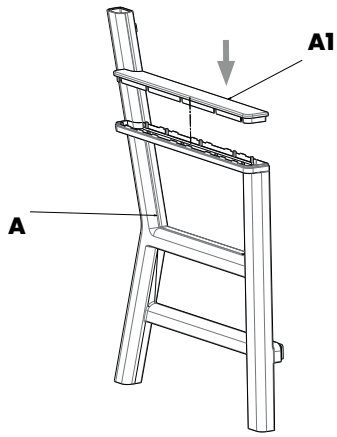
C x1



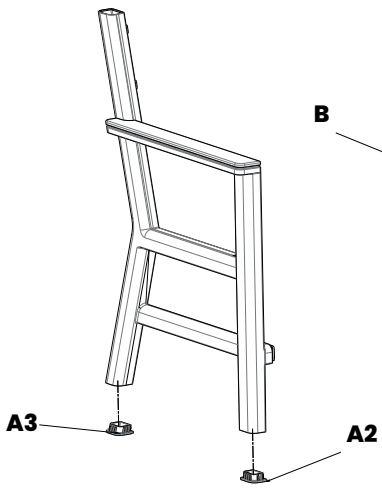
E x1



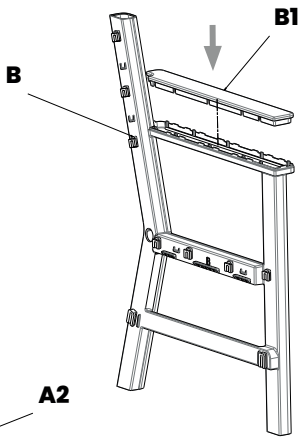
1



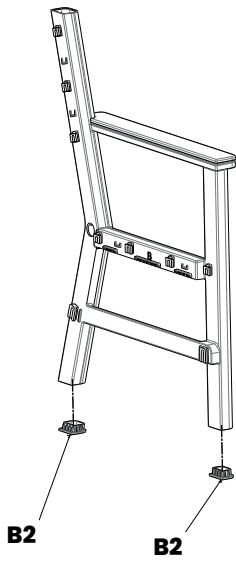
2



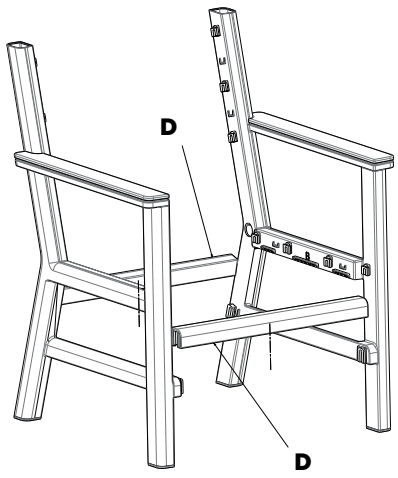
3



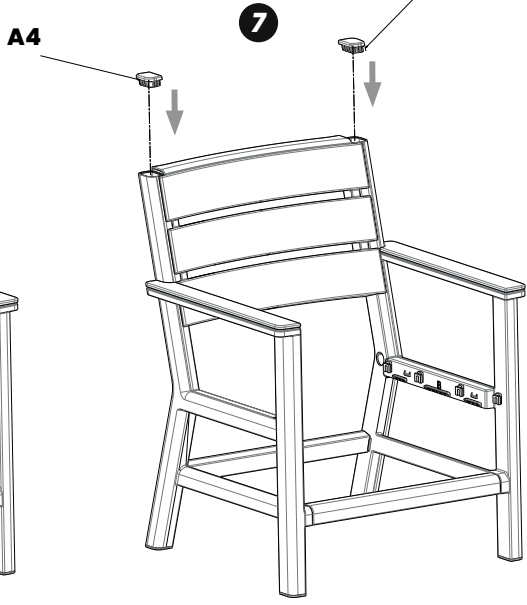
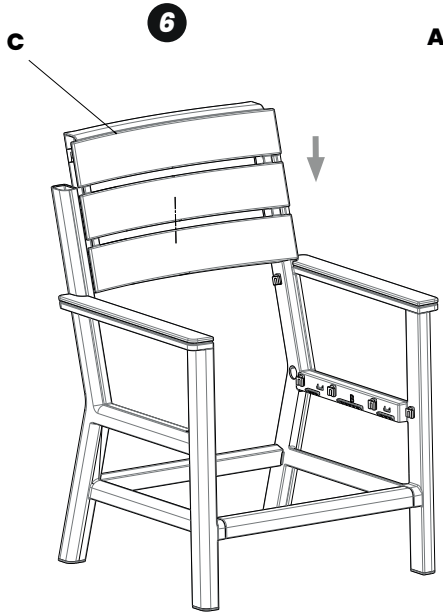
4



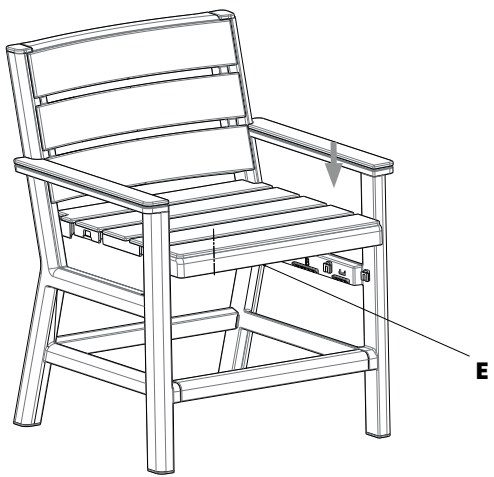
5



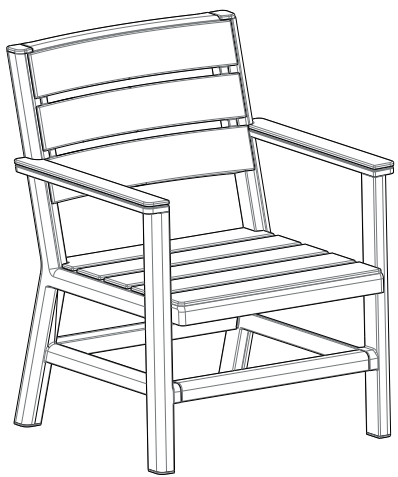
B4

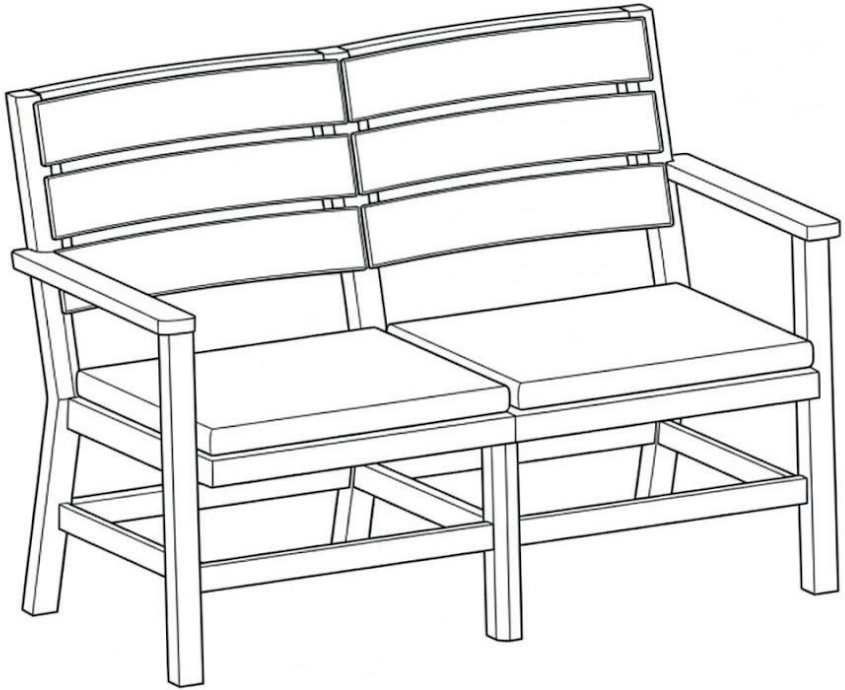


8



9





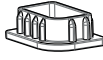
A x1



A1 x1



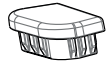
A2 x1



A3 x1



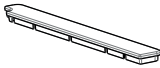
A4 x1



B x1



B1 x1



B2 x1



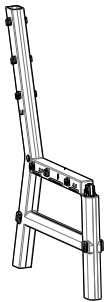
B3 x1



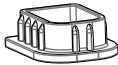
B4 x1



F x1



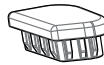
F1 x1



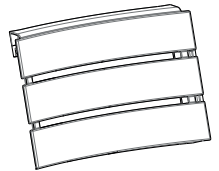
F2 x1



F4 x1



C x2



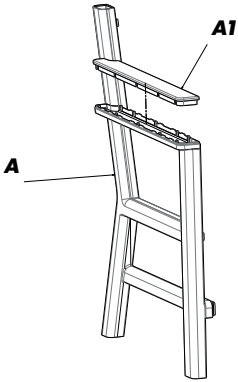
D x4



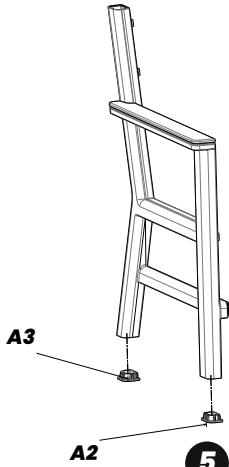
E x2



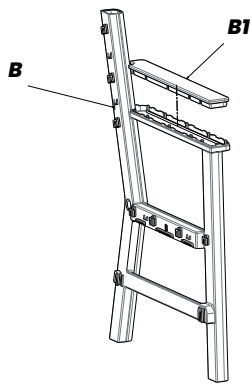
1



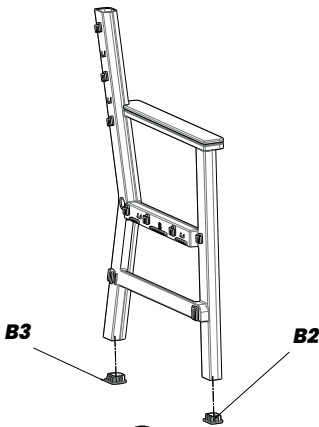
2



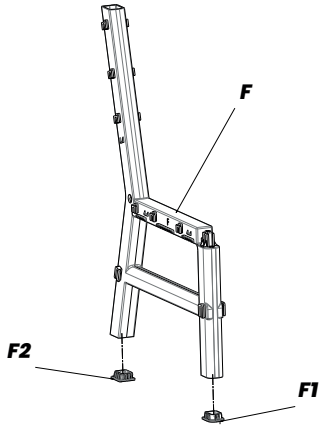
3



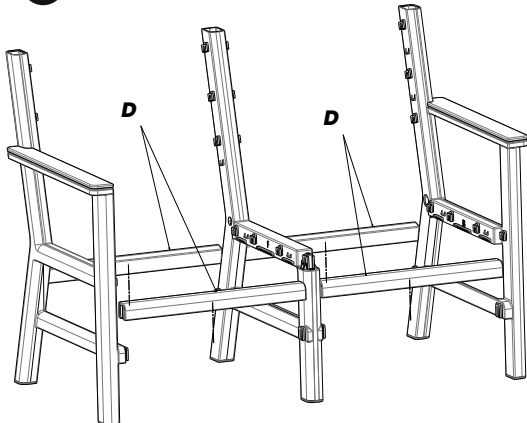
4

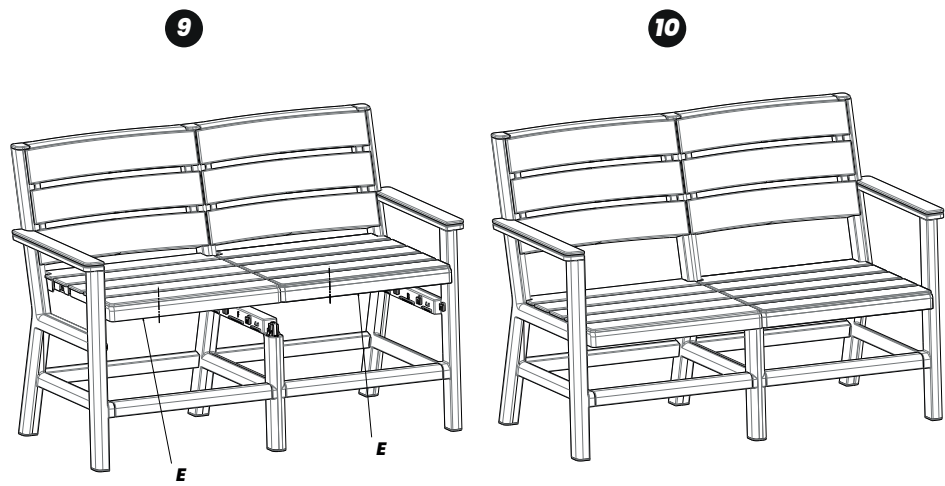
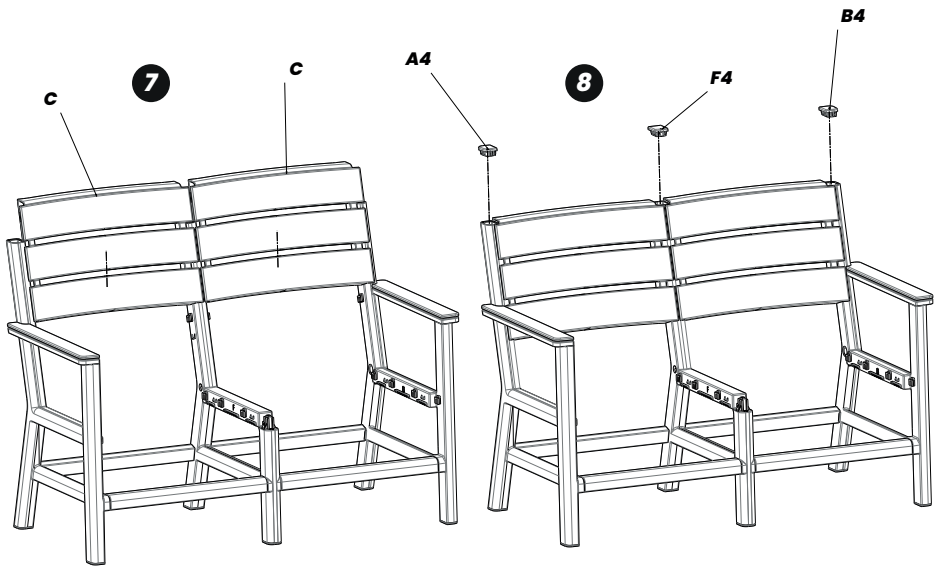


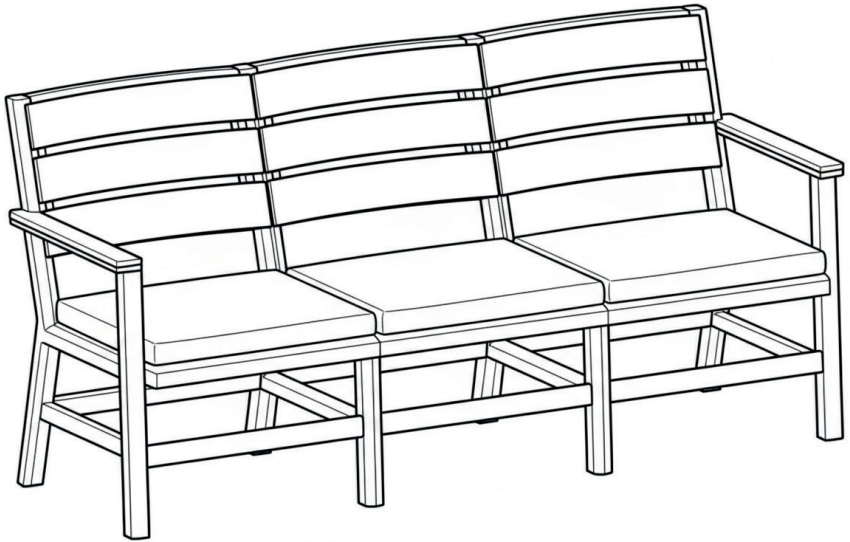
5



6







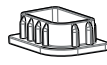
A x1



A1 x1



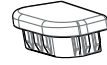
A2 x1



A3 x1



A4 x1



B x1



B1 x1



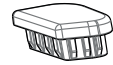
B2 x1



B3 x1



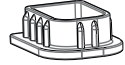
B4 x1



F x2



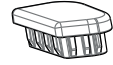
F1 x2



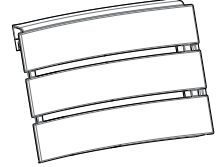
F2 x2



F4 x2



C x3

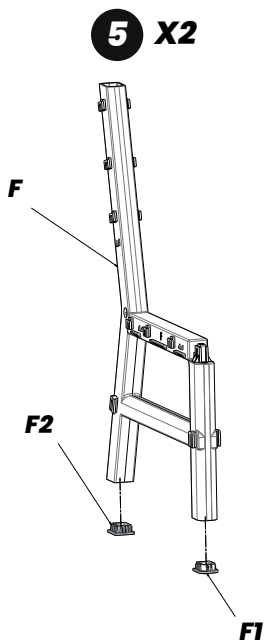
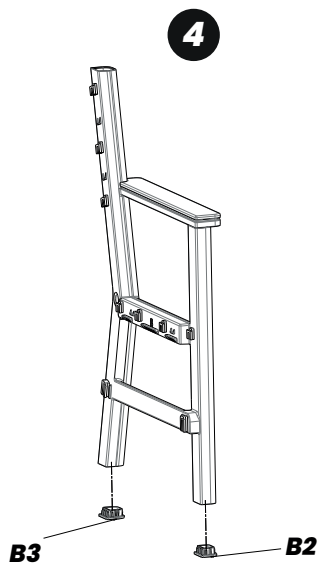
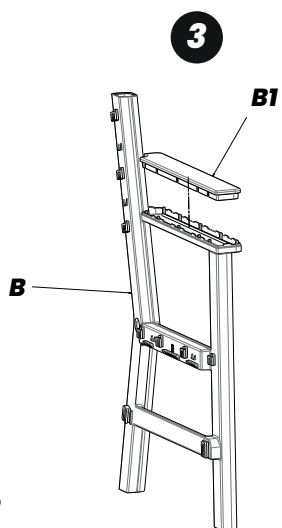
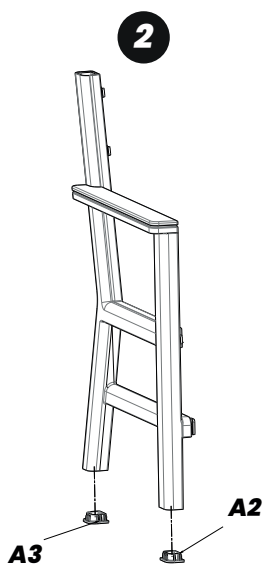
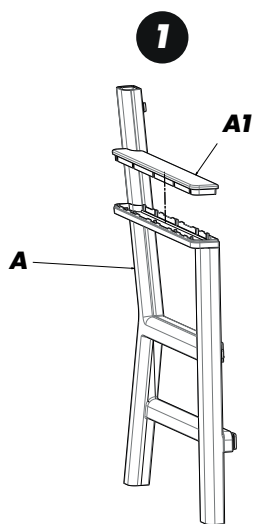


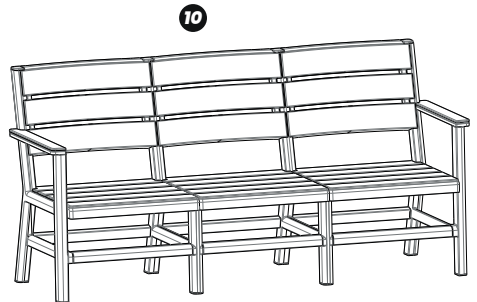
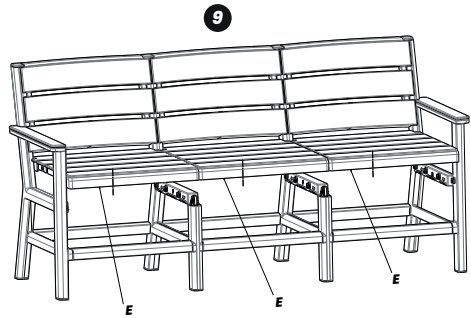
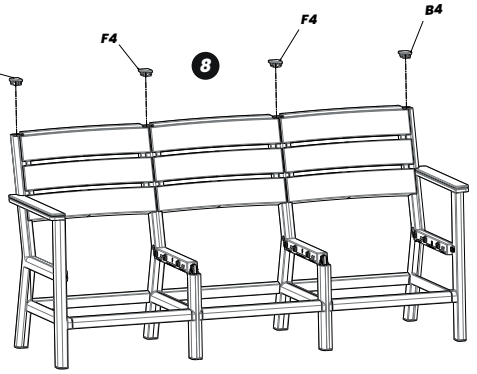
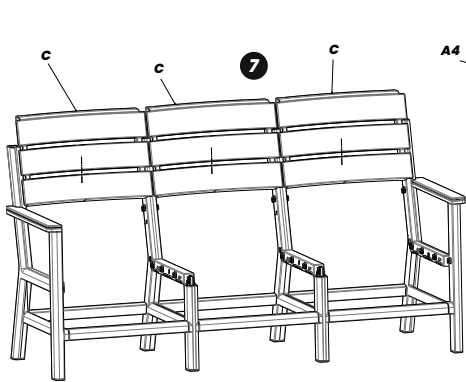
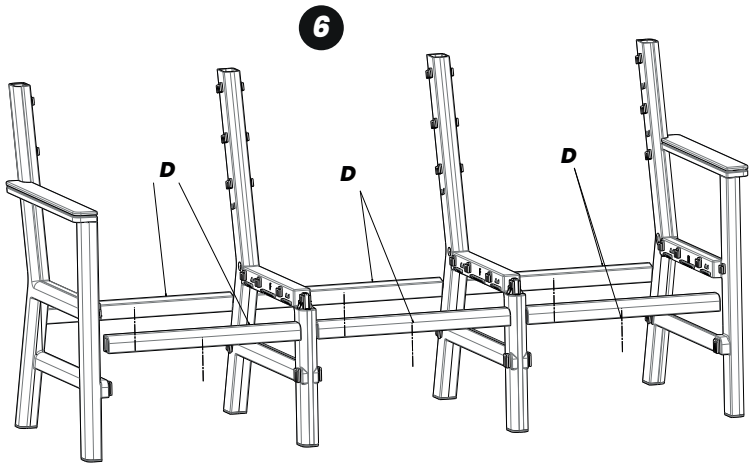
D x6

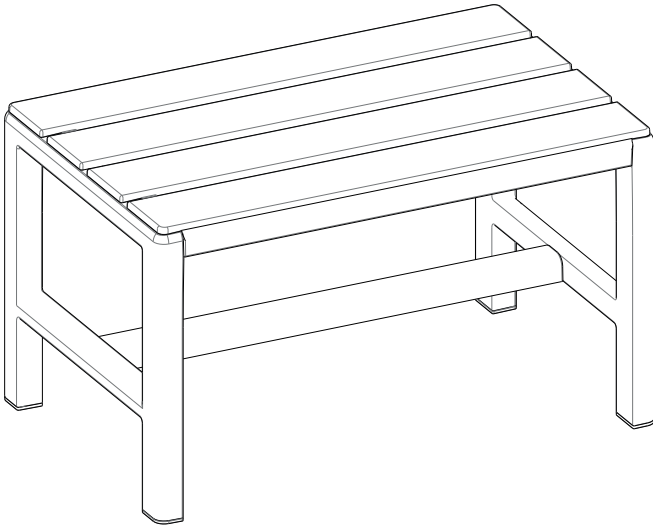


E x3

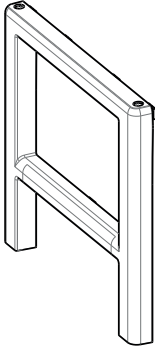




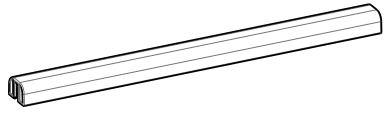




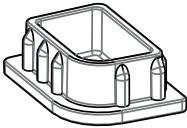
G x2



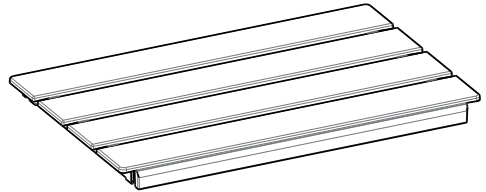
L x1

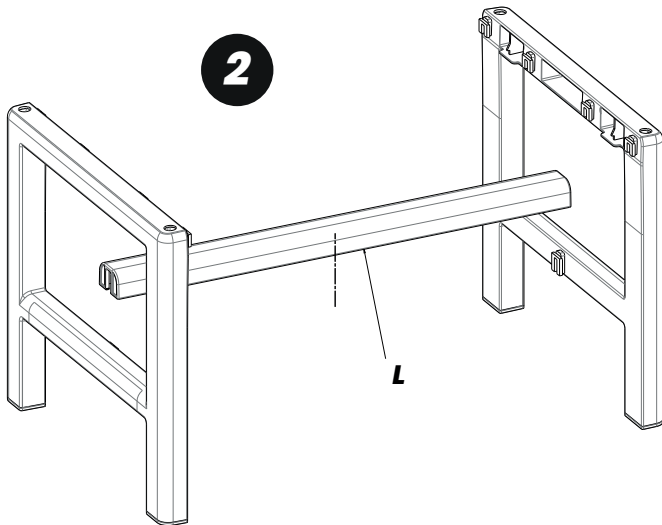
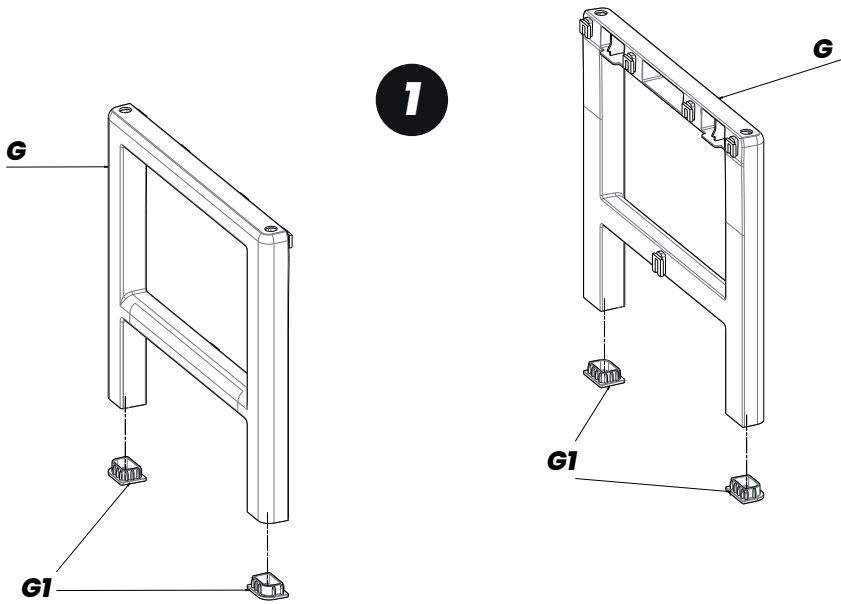


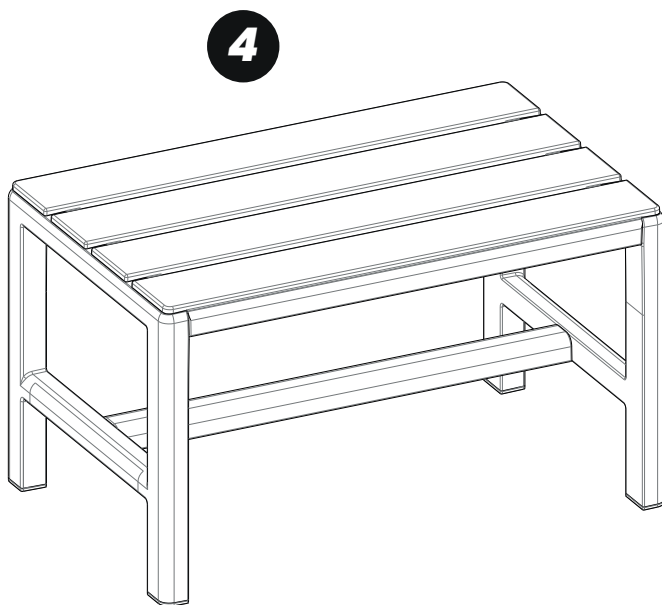
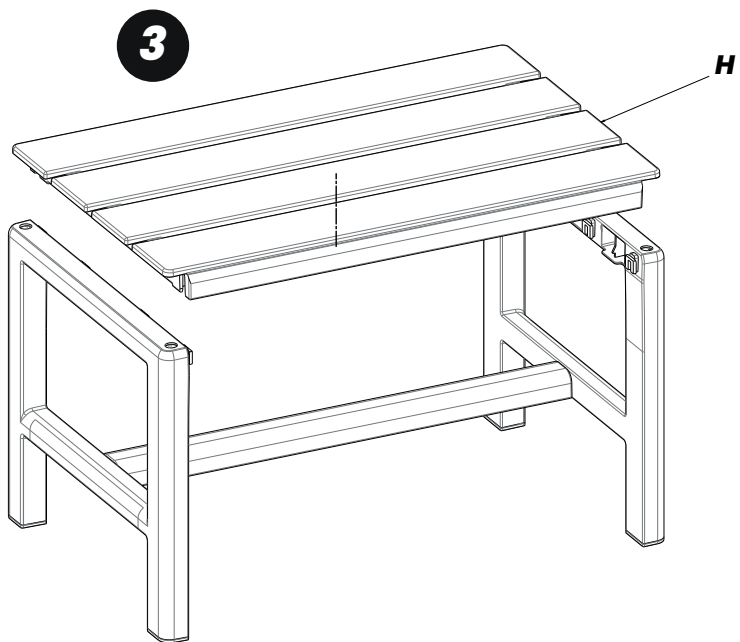
G1 x4



H x1











Comfortable
Outdoor & Indoor
Living Furniture
100% Made in Italy

www.bica.eu

BICA S.p.A.
Via dell'Artigianato, 2
35020 Candiana, PD - ITALY