

iQ500, Lavastoviglie da incasso a scomparsa totale, 60 cm, varioSliding SN75EX23CE



Accessori opzionali

SZ30BI01	Listelli decorativi + kit fissaggio
SZ38BI00 :	
SZ38BI01	Accessorio per anta a due elementi
SZ72010	Prolunga aqua-stop
SZ73000	Set completo spazio 51
SZ73100	Cestello porta posate per speedmatic
SZ73300	Accessorio lavastoviglie da incasso

Classe di efficienza energetica A, grazie al nuovo sistema di risparmio energetico ad alta efficienza. Risultati perfetti senza compromessi.

- ✓ Home Connect: controlla la tua lavastoviglie smart ovunque tu sia.
- ✓ Cerniera sliding varioHinge - massima flessibilità di installazione.
- ✓ Igiene certificata con Eco 50°C e livelli di igiene maggiori con Intensivo 70°C e Machine Care.
- ✓ autoOpen dry: apertura automatica della porta per un'asciugatura efficace ed efficiente
- ✓ glassZone: zona della lavastoviglie specifica per proteggere bicchieri e calici.

Caratteristiche

Dati tecnici

Classe di efficienza energetica ¹ :	A
Consumo energetico del programma Eco per 100 cicli ² :	54 100 kWh per ciclo
Numero massimo di coperti:	14
Consumo di acqua del programma eco in litri per ciclo ³ :	9.0 l
Durata del programma ⁴ :	4:30 h
Emissioni di rumore aereo:	42 dB(A) re 1pW
Classe di emissioni di rumore aereo:	B
Design:	Da incasso
Altezza top removibile:	0 mm
Dimensioni del vano per l'installazione (AxLxP):	815-875 x 600 x 550 mm
Profondità con porta aperta a 90 gradi:	1150 mm
Piedini regolabili:	Sì - tutti dal davanti
Regolazione massima dei piedini:	60 mm
Zoccolo regolabile:	In profondità/in altezza
Peso netto:	39.3 kg
Peso lordo:	41.5 kg
Dati nominali collegamento elettrico:	2400 W
Corrente:	10 A
Tensione:	220-240 V
Frequenza:	50; 60 Hz
Massima durezza dell'acqua in entrata:	50°DH
Indice riparabilità:	9.2
Lunghezza del cavo di alimentazione elettrica:	175 cm
Tipo di spina:	Schuko
Lunghezza tubo entrata:	165 cm
Lunghezza tubo uscita:	190 cm
Codice EAN:	4242003982051
Tipo di installazione:	A scomparsa totale



¹ In una scala di classi di efficienza energetica da A a G
² Consumo di energia in kWh per 100 cicli (nel programma Eco 50 °C)
³ Consumo di acqua in litri per ciclo (nel programma Eco 50 °C)
⁴ Durata del programma Eco 50 °C

iQ500, Lavastoviglie da incasso a scomparsa totale, 60 cm, varioSliding SN75EX23CE

Caratteristiche

Caratteristiche principali

- Cerniera sliding varioHinge
- Home Connect: connessione wi-fi e gestione da remoto tramite app
- Scambiatore di calore e apertura automatica della porta autoOpen dry
- glassZone: getti dedicati per la pulizia dei bicchieri
- Motore senza spazzole iQdrive
- aquaSensor

Pannello di controllo

- Pannello comandi Touch Control
- 7 programmi: Eco 50 °C, Auto 45-65 °C, Intensivo 70 °C, Speed 60 °C, Speed 45 °C, Bicchieri 40 °C, Favourite
- 4 funzioni speciali: Remote Start, Intensive Zone, Mezzo carico, VarioSpeedPlus
- Display con indicazione tempo residuo (ore/min)
- Programma Preferito impostato inizialmente su Prelavaggio
- Programma manutenzione Machine Care
- Partenza ritardata (1-24h)
- Funzioni aggiuntive via app Home Connect: Hygiene Plus, Silence 50°, Silence on Demand

Dotazioni interne

- Cestelli flexComfort con touchpoint colorati
- Terzo cestello per posate
- Cestello superiore regolabile su 3 livelli
- ecoDosage
- Sistema easyGlide nel cestello superiore
- Cestello superiore con 2 griglie abbattibili
- Cestello inferiore con arresto fine corsa
- Cestello inferiore con 8 griglie abbattibili
- sideLight: illuminazione laterale blu
- Materiale della vasca: acciaio inox
- Protezione vapore inclusa

Altre caratteristiche

- Sistema di filtri a tre livelli
- Livello sonoro nel programma Silence: 41 dB(A) re 1 pW
- Dimensioni del prodotto (HxLxP): 81.5 x 59.8 x 55 cm

Sicurezza

- AquaStop: sistema di protezione totale anti-allagamento*

Dati Etichetta Energetica

- Classe di efficienza energetica
- : A
- Energia
- / Acqua
- : 54 kWh / 9 litri
- Numero coperti: 14

- Durata del programma
- : 4:30 (h:min)
- Emissioni di rumore aereo: 42 dB(A) re 1 pW
- Classe di emissione rumore aereo: B

¹ In una scala di classi di efficienza energetica da A a G

² Consumo di energia in kWh per 100 cicli (nel programma Eco 50 °C)

³ Consumo di acqua in litri per ciclo (nel programma Eco 50 °C)

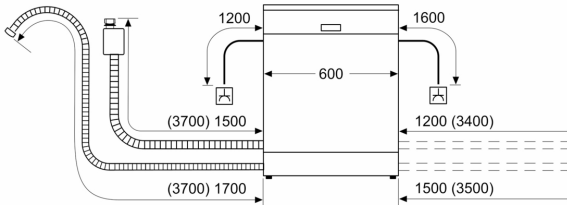
⁴ Durata del programma Eco 50 °C

* Verificare i termini di garanzia al link <https://www.siemens-home.bsh-group.com/it/assistenza-clienti/garanzia-convenzionale-assistenza/garanzia-del-prodotto>

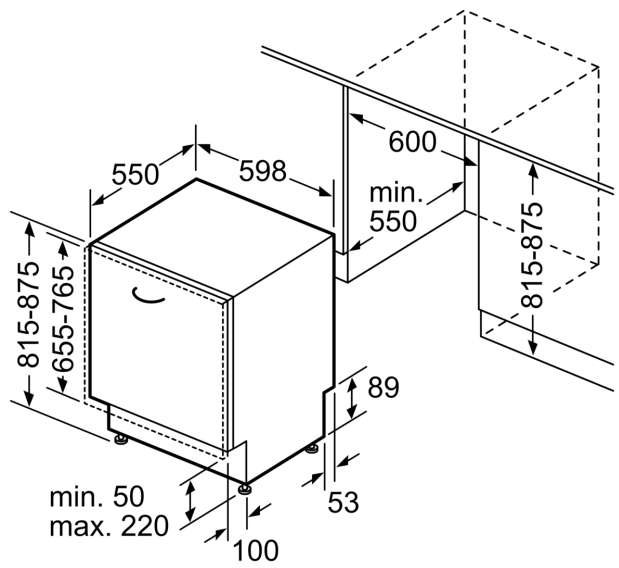
iQ500, Lavastoviglie da incasso a scomparsa totale, 60 cm, varioSliding SN75EX23CE

Disegni quotati

Dimensioni in mm



⚡ Presa di corrente
 () Valori con prolunga



Dimensioni in mm