

FIG. L

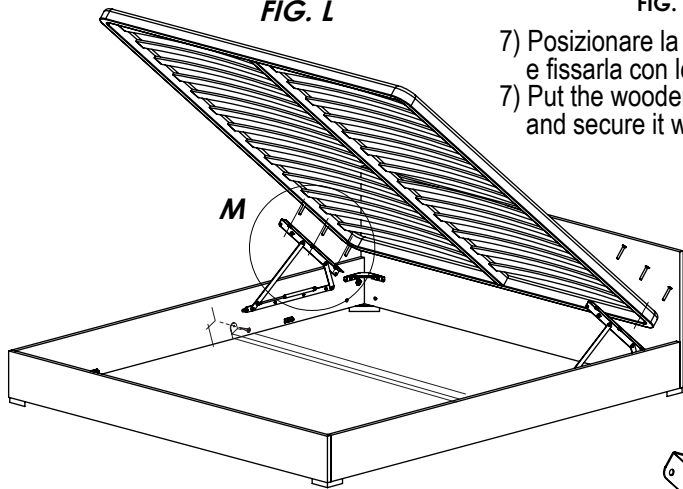


FIG. L/M
7) Posizionare la rete sopra i trapezi e fissarla con le viti
7) Put the wooden base at the trapeze, and secure it with the screws

FIG. N

8) Assemblare i piedi nel pannello di fondo predisposto
8) To assemble the feet in the predisposed panel leading

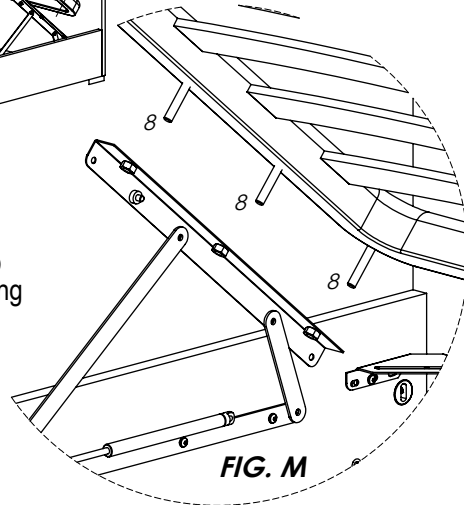


FIG. M

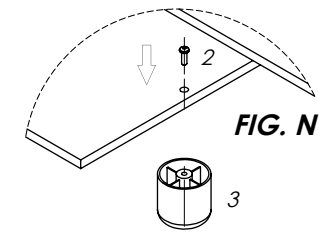


FIG. N

FIG. O

9) Inserire i pannelli di chiusura
9) Put/enter the closed panel

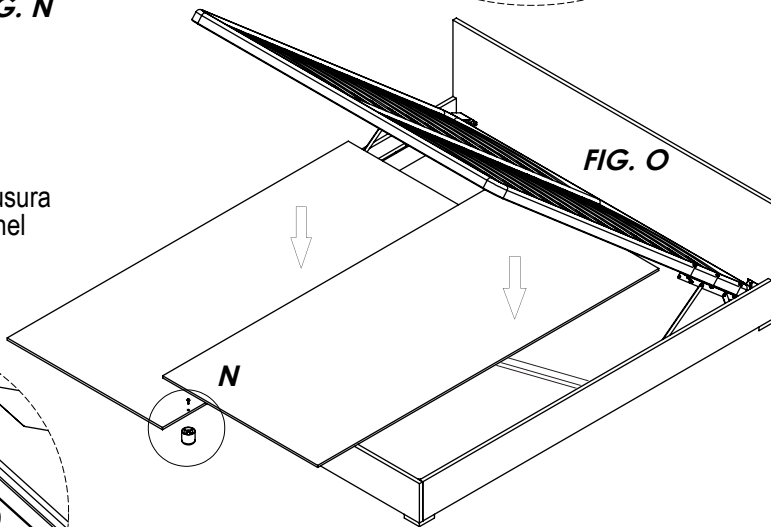


FIG. O

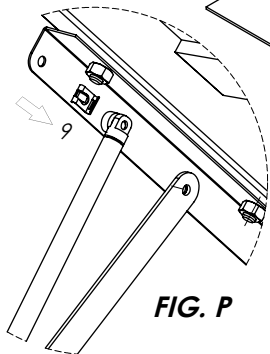
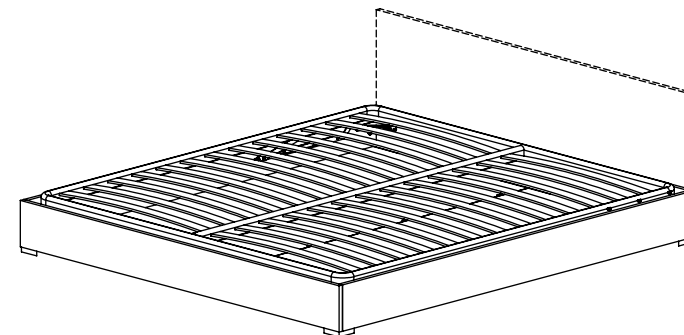
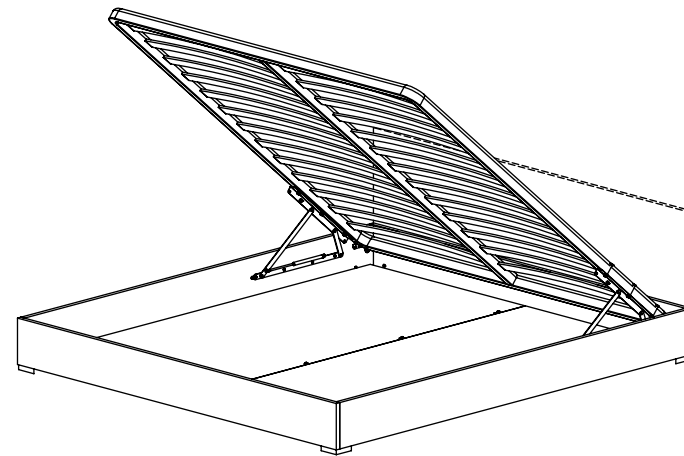


FIG. P

FIG. P
10) Posizionare la molla a gas e bloccarla con il radial (9)
10) Put the gas spring and lock it with the radial (9)

ISTRUZIONI DI MONTAGGIO BOX LETTO CONTENITORE
ASSEMBLY INSTRUCTIONS FOR STORAGE BEDS CONTINERO
INSTRUCTIONS DE MONTAGE DU LIT EN TISSU AVEC RANGEMENT
MONTAGEANLEITUNG FUR BETTEN MIT BOX CONTINERO

FELVER®
100% made in Italy



- 1) Togliere l'imballo dai particolari non utilizzando utensili da taglio o appuntiti
- 1) Remove the packing from the accessories, not using pointed tools

FIG. A/B

- 2) Avvitare i perni (6) sulla tastiera e pediera negli appositi fori
- 2) To screw the metal insert (6) in the headboard and footboard

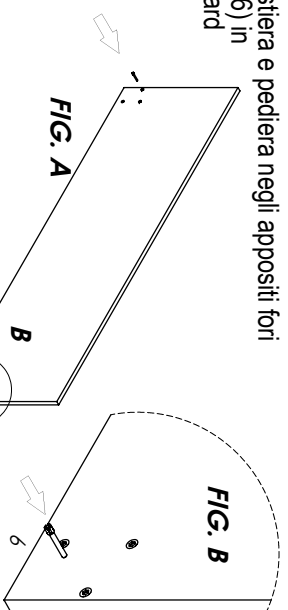


FIG. C/D

- 3) Inserire le fascie laterali e bloccarle con il particolare (7)
- 3) Assemble the lateral bands and block it with plastic component (7)

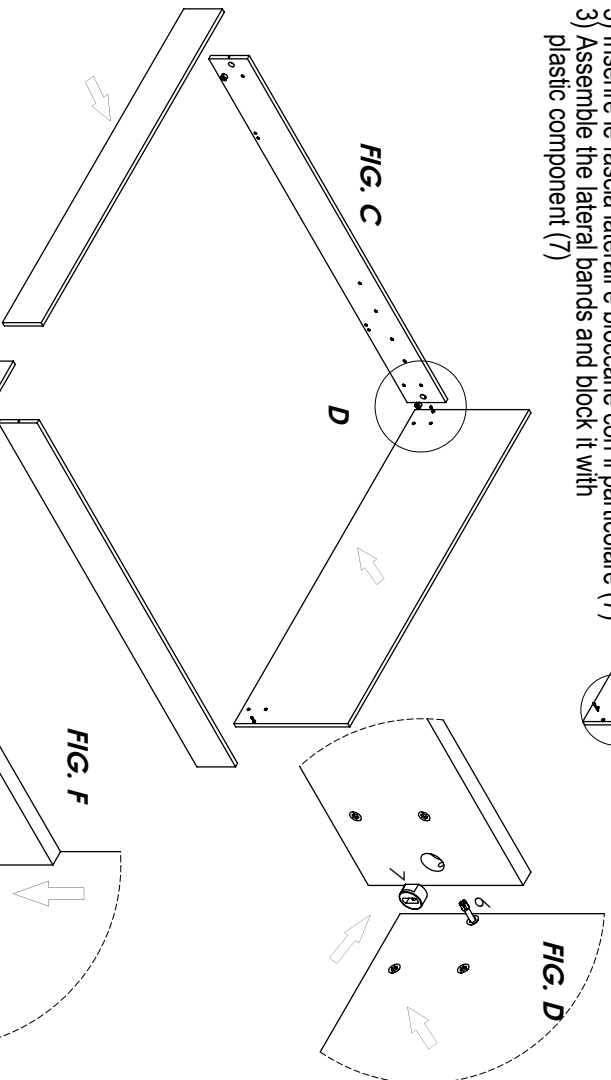


FIG. E

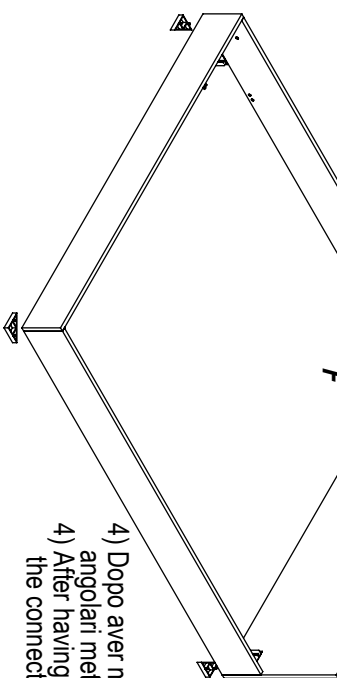


FIG. E/F

- 4) Dopo aver montato le fascie assemblare gli angolari metallici (5) e il piedino inferiore (10)
- 4) After having mounted the bands, assemble the connecting angular (5) and the cup-foots (10)

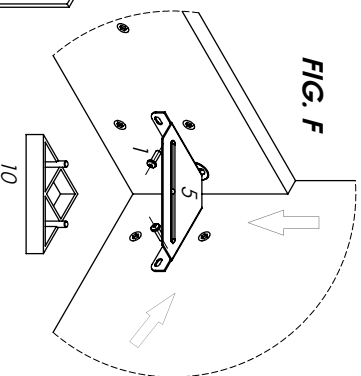


FIG. G

- 5) Posizionare tappo di sostegno (4) per il pannello di fondo
- 5) To position the auction of support (4) for the panel leading

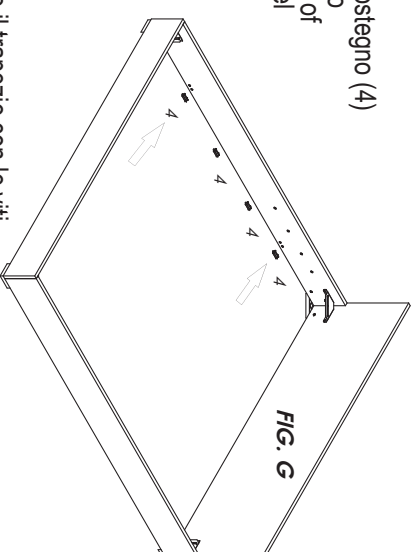


FIG. H/I

- 6) Sulle fascie premontare il trapezio con le viti
- 6) Assemble the trapeze on the bands, with the screws

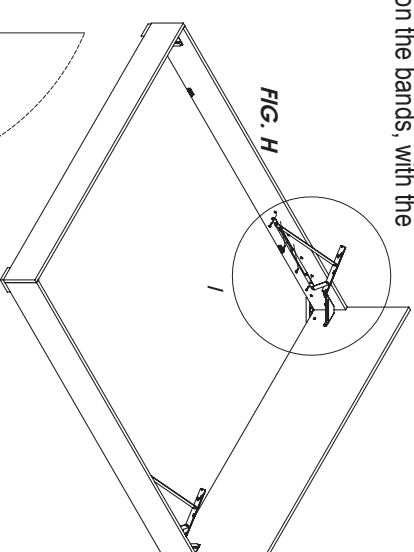


FIG. I

