

RJX2300AOW



IT Frigo-Congelatore

Istruzioni per l'uso



Electrolux

INDICE

1. INFORMAZIONI PER LA SICUREZZA.....	2
2. ISTRUZIONI DI SICUREZZA.....	4
3. USO DELL'APPARECCHIATURA.....	6
4. UTILIZZO QUOTIDIANO.....	6
5. CONSIGLI E SUGGERIMENTI UTILI.....	8
6. PULIZIA E CURA.....	9
7. RISOLUZIONE DEI PROBLEMI.....	11
8. INSTALLAZIONE.....	13
9. RUMORI.....	17
10. DATI TECNICI.....	18

PENSATI PER VOI

Grazie per aver acquistato un'apparecchiatura Electrolux. Avete scelto un prodotto che ha alle spalle decenni di esperienza professionale e innovazione. Ingegnoso ed elegante, è stato progettato pensando a voi. Quindi, in qualsiasi momento desiderate utilizzarlo, potete esser certi di ottenere sempre i migliori risultati.

Benvenuti in Electrolux.

Visitate il nostro sito web per:



Ricevere consigli, scaricare i nostri opuscoli, eliminare eventuali anomalie, ottenere informazioni sull'assistenza:

www.electrolux.com



Registrare il vostro prodotto e ricevere un servizio migliore:

www.registerelectrolux.com



Acquistare accessori, materiali di consumo e ricambi originali per la vostra apparecchiatura:

www.electrolux.com/shop

SERVIZIO CLIENTI E MANUTENZIONE

Consigliamo sempre l'impiego di ricambi originali.

Quando si contatta il Centro di Assistenza autorizzato, accertarsi di disporre dei seguenti dati: Modello, PNC, numero di serie.

Le informazioni si trovano sulla targhetta dei dati.



Avvertenza/Attenzione - Importanti Informazioni per la sicurezza



Informazioni e suggerimenti generali



Informazioni sull'ambiente

Con riserva di modifiche.

1. INFORMAZIONI PER LA SICUREZZA

Leggere attentamente le istruzioni fornite prima di installare e utilizzare l'apparecchiatura. Il produttore non è responsabile se un'installazione ed un uso non

corretto dell'apparecchiatura provocano lesioni e danni. Tenere sempre le istruzioni a portata di mano come riferimento futuro.

1.1 Sicurezza dei bambini e delle persone vulnerabili

- Questa apparecchiatura può essere usata da bambini a partire dagli 8 anni e da adulti con limitate capacità fisiche, sensoriali o mentali o con scarsa esperienza o conoscenza sull'uso dell'apparecchiatura, solamente se sorvegliati o se istruiti relativamente all'uso dell'apparecchiatura e se hanno compreso i rischi coinvolti.
- Non consentire ai bambini di giocare con l'apparecchiatura.
- La pulizia e gli interventi di manutenzione non devono essere eseguiti dai bambini senza supervisione.
- Tenere i materiali di imballaggio al di fuori della portata dei bambini.

1.2 Avvertenze di sicurezza generali

- L'apparecchiatura è destinata all'uso domestico e applicazioni simili, tra cui:
 - case di campagna; cucine di negozi, uffici e altri ambienti di lavoro
 - clienti di hotel, motel, bed and breakfast e altri ambienti residenziali
- Verificare che le aperture di ventilazione, sia sull'apparecchiatura che nella struttura da incasso, non siano ostruite.
- Non usare dispositivi elettrici o altri mezzi artificiali non raccomandati dal produttore allo scopo di accelerare il processo di sbrinamento.
- Non danneggiare il circuito refrigerante.
- Non utilizzare apparecchiature elettriche all'interno dei compartimenti di conservazione degli alimenti, ad eccezione di quelli consigliati dal costruttore.

- Non nebulizzare acqua né utilizzare vapore per pulire l'apparecchiatura.
- Pulire l'apparecchiatura con un panno inumidito e morbido. Utilizzare solo detergenti neutri. Non usare prodotti abrasivi, spugnette abrasive, solventi od oggetti metallici.
- Non conservare in questa apparecchiatura sostanze esplosive come bombolette spray contenenti un propellente infiammabile.
- Se il cavo di alimentazione è danneggiato, deve essere sostituito dal produttore, da un tecnico autorizzato o da una persona qualificata per evitare situazioni di pericolo.

2. ISTRUZIONI DI SICUREZZA

2.1 Installazione



ATTENZIONE!

L'installazione dell'apparecchiatura deve essere eseguita da personale qualificato.

- Rimuovere tutti i materiali di imballaggio.
- Non installare o utilizzare l'apparecchiatura se è danneggiata.
- Attenersi alle istruzioni fornite insieme all'apparecchiatura.
- Prestare sempre attenzione in fase di spostamento dell'apparecchiatura, dato che è molto pesante. Indossare sempre guanti di sicurezza.
- Assicurarsi che l'aria possa circolare liberamente attorno all'apparecchiatura.
- Attendere almeno 4 ore prima di collegare l'apparecchiatura all'alimentazione. Questo serve a consentire all'olio di fluire nuovamente nel compressore.
- Non installare l'apparecchiatura in prossimità di radiatori, fornelli, forni o piani di cottura.
- La superficie posteriore dell'apparecchiatura deve essere appoggiata alla parete.

- Non installare l'apparecchiatura dove sia esposta alla luce solare diretta.
- Non installare questa apparecchiatura in luoghi troppo umidi o freddi, come aggiunte strutturali, garage o cantine.
- Quando si sposta l'apparecchiatura, sollevarla dal bordo anteriore, così da non graffiare il pavimento.

2.2 Collegamento elettrico



ATTENZIONE!

Rischio di incendio e scossa elettrica.

- L'apparecchiatura deve disporre di una messa a terra.
- Verificare che i dati elettrici riportati sulla targhetta dei dati corrispondano a quelli dell'impianto. In caso contrario, contattare un elettricista.
- Utilizzare sempre una presa elettrica con contatto di protezione correttamente installata.
- Non utilizzare prese multiple e prolunghe.
- Accertarsi di non danneggiare i componenti elettrici (ad es. la spina di alimentazione, il cavo di alimentazione, il compressore). Contattare il Centro di Assistenza Autorizzato o un elettricista per sostituire i componenti elettrici.

- Il cavo di alimentazione deve rimanere sotto il livello della spina di alimentazione.
- Inserire la spina di alimentazione nella presa solo al termine dell'installazione. Verificare che la spina di alimentazione rimanga accessibile dopo l'installazione.
- Non tirare il cavo di alimentazione per scollegare l'apparecchiatura. Tirare sempre dalla spina.

2.3 Utilizzo



ATTENZIONE!

Rischio di lesioni, scottature o scosse elettriche.

- Non apportare modifiche alle specifiche di questa apparecchiatura.
- Non introdurre apparecchiature elettriche (ad es. gelatiere) nell'apparecchiatura se non specificamente consentito dal produttore.
- Fare attenzione a non danneggiare il circuito refrigerante. Esso contiene isobutano (R600a), un gas naturale con un alto livello di compatibilità ambientale, tuttavia il gas è infiammabile.
- Nel caso di danno al circuito refrigerante, assicurarsi che non si sviluppino fiamme libere e scintille nel locale. Aerare bene l'ambiente.
- Non appoggiare oggetti incandescenti sulle parti in plastica dell'apparecchiatura.
- Non introdurre bevande analcoliche nel vano congelatore. Si verrà a creare una pressione nel contenitore della bevanda.
- Non conservare gas e liquidi infiammabili nell'apparecchiatura.
- Non appoggiare o tenere liquidi o materiali infiammabili, né oggetti facilmente incendiabili sull'apparecchiatura, al suo interno o nelle immediate vicinanze.
- Non toccare il compressore o il condensatore. Sono incandescenti.
- Non togliere o toccare gli oggetti nel vano congelatore con le mani bagnate o umide.
- Non ricongelare del cibo precedentemente scongelato.

- Attenersi alle istruzioni per la conservazione riportate sulla confezione del cibo surgelato.

2.4 Luce interna

- Il tipo di lampadina utilizzata per questa apparecchiatura non può essere utilizzato per l'illuminazione domestica

2.5 Pulizia e cura



ATTENZIONE!

Vi è il rischio di ferirsi o danneggiare l'apparecchiatura.

- Prima di eseguire qualunque intervento di manutenzione, spegnere l'apparecchiatura ed estrarre la spina dalla presa.
- L'unità refrigerante di questa apparecchiatura contiene idrocarburi. L'unità deve essere ricaricata ed ispezionata esclusivamente da personale qualificato.
- Controllare regolarmente lo scarico dell'apparecchiatura e, se necessario, pulirlo. L'ostruzione dello scarico può causare un deposito di acqua di sbrinamento sul fondo dell'apparecchiatura.

2.6 Smaltimento



ATTENZIONE!

Rischio di lesioni o soffocamento.

- Staccare la spina dall'alimentazione elettrica.
- Tagliare il cavo di rete e smaltirlo.
- Rimuovere la porta per evitare che bambini e animali domestici rimangano chiusi all'interno dell'apparecchiatura.
- Il circuito refrigerante e i materiali di isolamento di questa apparecchiatura rispettano l'ozono.
- La schiuma isolante contiene gas infiammabili. Contattare le autorità locali per ricevere informazioni su come smaltire correttamente l'apparecchiatura.

- Non danneggiare i componenti dell'unità refrigerante che si trovano vicino allo scambiatore di calore.

3. USO DELL'APPARECCHIATURA

3.1 Accensione

Inserire la spina nella presa a muro.

3.2 Spegnimento

Per spegnere l'apparecchiatura, ruotare il regolatore di temperatura in posizione "0".

3.3 Regolazione della temperatura

La temperatura viene regolata automaticamente.



In condizioni normali, si consiglia di utilizzare una regolazione media. Tuttavia, è importante ricordare che la temperatura all'interno dell'apparecchiatura dipende dai seguenti fattori:

- temperatura ambiente,
- frequenza di apertura della porta,
- quantità di alimenti conservati,
- posizione dell'apparecchiatura.

1. Impostare il regolatore di temperatura su un livello basso per ottenere un raffreddamento minimo.
2. Ruotare il regolatore di temperatura verso l'impostazione massima per aumentare l'intensità del raffreddamento.



AVVERTENZA!

Se la temperatura ambiente è elevata o l'apparecchiatura è a pieno carico, l'impostazione alla temperatura minima può causare l'attivazione ininterrotta del compressore e la formazione di brina sulla parete posteriore. In questo caso, impostare una temperatura più elevata per consentire lo sbrinamento automatico e ridurre così il consumo di energia.

4. UTILIZZO QUOTIDIANO

4.1 Congelamento di alimenti freschi

Il vano congelatore è adatto al congelamento di alimenti freschi e alla conservazione a lungo termine di alimenti congelati e surgelati.

Per congelare i cibi freschi è possibile mantenere la regolazione media.

Riporre gli alimenti freschi da congelare nel comparto superiore

Per ottenere un congelamento più rapido, è possibile impostare il regolatore

di temperatura a un livello più alto per aumentare l'intensità di raffreddamento.



AVVERTENZA!

In questa condizione la temperatura del vano frigorifero potrebbe scendere al di sotto di 0°C. Qualora ciò accadesse, è necessario reimpostare la temperatura a un livello più alto.

4.2 Conservazione dei surgelati

Al primo avvio o dopo un periodo di non utilizzo, lasciare in funzione

l'apparecchiatura per almeno 2 ore con una regolazione alta prima di introdurre gli alimenti.

- i** Se si verifica un'interruzione della corrente elettrica di durata superiore al "tempo di risalita" indicato nella tabella dei dati tecnici, il cibo scongelato deve essere consumato rapidamente o cucinato immediatamente e quindi ricongelato (dopo il raffreddamento).

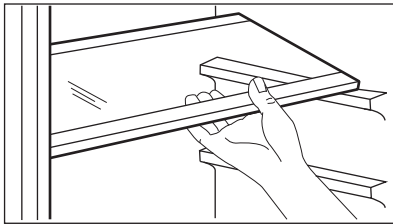
4.3 Scongelo

Prima dell'utilizzo, i cibi surgelati o congelati possono essere scongelati nel vano frigorifero o, per un processo più veloce, a temperatura ambiente.

Gli alimenti divisi in piccole porzioni possono essere cucinati direttamente, senza essere prima scongelati: in questo caso, tuttavia, la cottura durerà più a lungo.

4.4 Ripiani rimovibili

Le guide presenti sulle pareti del frigorifero permettono di posizionare i ripiani a diverse altezze.



- i** Non spostare il ripiano in vetro sopra il cassetto delle verdure e il ripiano delle bottiglie per garantire la corretta circolazione dell'aria.

4.5 Produzione di cubetti di ghiaccio

Questa apparecchiatura è dotata di una o più vaschette per la produzione di cubetti di ghiaccio.

- i** Non usare strumenti metallici per estrarre le vaschette dal vano congelatore.

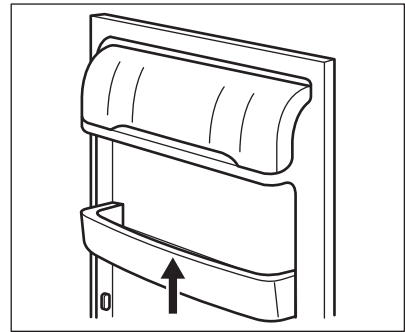
1. Riempire d'acqua le vaschette
2. Introdurre le vaschette per il ghiaccio nel vano congelatore.

4.6 Posizionamento dei ripiani della porta

Per facilitare l'introduzione di alimenti di diverse dimensioni, i ripiani della porta possono essere posizionati ad altezze differenti.

Per regolare l'altezza dei ripiani, procedere come segue:

1. Tirare gradualmente il ripiano nella direzione indicata dalla freccia fino a sbloccarlo.



2. Riposizionare il ripiano secondo necessità.

5. CONSIGLI E SUGGERIMENTI UTILI

5.1 Rumori normali durante il funzionamento

I seguenti rumori sono da considerarsi normali:

- Un gorgoglio o borbottio dalle serpentine quando viene pompato il refrigerante.
- Un ronzio o un rumore pulsante dal compressore quando viene pompato il refrigerante.
- Uno schiocco improvviso dall'interno dell'apparecchiatura causato dalla dilatazione termica (fenomeno fisico naturale e non pericoloso).
- Un lieve scatto dal regolatore della temperatura quando il compressore si accende e si spegne.

5.2 Consigli per il risparmio energetico

- Non aprire frequentemente la porta e limitare il più possibile i tempi di apertura.

5.3 Consigli per la refrigerazione dei cibi freschi

Per ottenere risultati ottimali:

- non introdurre alimenti o liquidi caldi nel vano frigorifero
- coprire o avvolgere gli alimenti, in particolare quelli con un gusto o un aroma forte
- disporre gli alimenti in modo da garantire un'adeguata circolazione dell'aria

5.4 Consigli per la refrigerazione

Consigli utili:

- Carne (tutti i tipi): deve essere avvolta in sacchetti di polietilene e collocata sul ripiano di vetro, sopra il cassetto delle verdure.
- La carne conservata in questo modo deve essere consumata entro uno o due giorni.

- Alimenti cotti, piatti freddi, ecc.: devono essere coperti e possono essere disposti su qualsiasi ripiano.
- Frutta e verdura: devono essere pulite accuratamente e poste negli appositi cassette.
- Burro e formaggio: devono essere chiusi in contenitori ermetici o in sacchetti di polietilene oppure avvolti con pellicola di alluminio, per limitare il più possibile il contatto con l'aria.
- Bottiglie: devono essere chiuse mediante tappo e conservate sul ripiano portabottiglie della porta, o (se presente) sulla griglia portabottiglie.
- Non conservare in frigorifero banane, patate, cipolle o aglio non confezionati.

5.5 Consigli per il congelamento

Consigli importanti per un congelamento ottimale:

- la quantità massima di cibo che può essere congelata in 24 ore è riportata sulla targhetta dei dati;
- il processo di congelamento richiede 24 ore. Finché non è concluso, non aggiungere altro cibo da congelare;
- congelare solo alimenti freschi, di ottima qualità e accuratamente lavati;
- dividere gli alimenti in piccole porzioni, in modo da facilitare un congelamento rapido e consentire lo scongelamento solo della quantità necessaria;
- avvolgere gli alimenti in pellicola di alluminio o polietilene in modo da evitare il contatto con l'aria;
- non disporre gli alimenti freschi a contatto con quelli già congelati, per evitare l'innalzamento della temperatura di questi ultimi;
- gli alimenti magri si conservano meglio e più a lungo di quelli ricchi di grassi. Il sale riduce la durata di conservazione dell'alimento;
- i ghiaccioli, se consumati appena prelevati dal vano congelatore, possono causare ustioni da freddo;
- è consigliabile riportare su ogni confezione la data di congelamento,

in modo da poter controllare il tempo di conservazione.

5.6 Consigli per la conservazione dei surgelati

Per ottenere risultati ottimali è consigliabile:

- controllare che i surgelati esposti nei punti vendita non presentino segni di interruzione della catena del freddo;
- accertarsi che il tempo di trasferimento dei surgelati dal punto

vendita al congelatore domestico sia il più breve possibile;

- non aprire frequentemente la porta e limitare il più possibile i tempi di apertura;
- una volta scongelati, gli alimenti si deteriorano rapidamente e non possono essere ricongelati;
- non superare la durata di conservazione indicata sulla confezione.

6. PULIZIA E CURA



ATTENZIONE!

Fare riferimento ai capitoli sulla sicurezza.



AVVERTENZA!

Quando si sposta l'apparecchiatura, sollevarla per il bordo anteriore, così da non graffiare il pavimento.

6.1 Avvertenze generali



AVVERTENZA!

Prima di qualsiasi intervento di manutenzione, estrarre la spina dalla presa.



Questa apparecchiatura contiene idrocarburi nell'unità di raffreddamento, pertanto le operazioni di manutenzione e ricarica devono essere eseguite esclusivamente da personale autorizzato.



Gli accessori e i componenti dell'apparecchiatura non sono lavabili in lavastoviglie.

L'apparecchiatura deve essere pulita regolarmente:

1. Lavare l'interno e gli accessori con acqua tiepida e sapone neutro.
2. Ispezionare regolarmente le guarnizioni della porta ed eliminare con un panno umido tracce di sporco e residui.
3. Risciacquare e asciugare accuratamente.
4. Pulire il condensatore e il compressore sul retro dell'apparecchiatura con una spazzola.
Questa operazione migliorerà le prestazioni dell'apparecchiatura riducendone i consumi di energia.

6.2 Pulizia periodica



AVVERTENZA!

Evitare di tirare, spostare o danneggiare tubi e/o cavi all'interno dell'apparecchiatura.



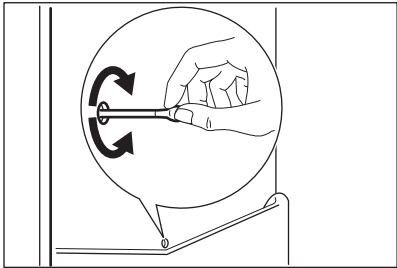
AVVERTENZA!

Prestare attenzione a non danneggiare il sistema refrigerante.

6.3 Sbrinamento del frigorifero

Durante l'uso normale, la brina viene eliminata automaticamente dall'evaporatore del vano frigorifero ogni volta che il motore compressore si arresta. L'acqua di sbrinamento giunge attraverso un condotto in un apposito recipiente posto sul retro dell'apparecchiatura, sopra il motore compressore, dove evapora.

È importante pulire periodicamente il foro di scarico dell'acqua di sbrinamento, situato al centro del canale sulla parete posteriore, per evitare che l'acqua fuoriesca sugli alimenti.



6.4 Sbrinamento del congelatore



AVVERTENZA!

Per rimuovere la brina dall'evaporatore, non usare utensili metallici appuntiti che possano danneggiarlo.

Un aumento della temperatura dei surgelati durante lo sbrinamento può ridurre la loro durata di conservazione.

Non usare dispositivi meccanici o altri mezzi artificiali non raccomandati dal produttore allo scopo di accelerare il processo di sbrinamento.

È normale che sui ripiani del congelatore e intorno allo scomparto superiore si formino, col tempo, uno strato di brina.

Quando tale strato raggiunge uno spessore di circa 3 - 5 mm, è necessario procedere allo sbrinamento del vano congelatore.

1. Estrarre la spina della presa a parete o spegnere l'apparecchiatura.
2. Rimuovere i surgelati, avvolgerli in alcuni strati di carta di giornale e riporli in un luogo fresco



AVVERTENZA!

Non toccare il cibo congelato con le mani bagnate. Le mani potrebbero aderire all'alimento congelato.

3. Aprire la porta.
Per accelerare il processo di sbrinamento, collocare un recipiente di acqua calda nel vano congelatore. Rimuovere inoltre i pezzi di ghiaccio che si staccano prima che lo sbrinamento sia completo.
4. Una volta completato lo sbrinamento, asciugare accuratamente l'interno.
5. Accendere l'apparecchiatura.
6. Impostare il regolatore di temperatura al livello massimo di raffreddamento e lasciare in funzione l'apparecchiatura in questo modo per due o tre ore.
7. Reintrodurre nel congelatore gli alimenti precedentemente rimossi.

6.5 Periodi di non utilizzo

Se l'apparecchiatura non viene utilizzata per un lungo periodo, adottare le seguenti precauzioni:

1. Scollegare l'apparecchiatura dalla rete elettrica.
2. Estrarre tutti gli alimenti
3. Sbrinare (se necessario) e pulire l'apparecchiatura e tutti gli accessori.
4. Pulire l'apparecchiatura e tutti gli accessori.
5. Lasciare la porta/le porte socchiusa/e per evitare la formazione di odori sgradevoli.



ATTENZIONE!

Se l'apparecchiatura rimane accesa, farla controllare periodicamente per evitare che gli alimenti si deteriorino in caso di interruzione della corrente elettrica.

7. RISOLUZIONE DEI PROBLEMI



ATTENZIONE!

Fare riferimento ai capitoli sulla sicurezza.

7.1 Cosa fare se...

Problema	Causa possibile	Soluzione
L'apparecchiatura non funziona.	L'apparecchiatura è spenta.	Accendere l'apparecchiatura.
	La spina non è inserita correttamente nella presa di alimentazione.	Inserire correttamente la spina nella presa di alimentazione.
	Assenza di tensione nella presa di alimentazione.	Collegare alla presa di alimentazione un'altra apparecchiatura elettrica. Rivolgersi ad un elettricista qualificato.
L'apparecchiatura è rumorosa.	L'apparecchiatura non è appoggiata in modo corretto.	Controllare se l'apparecchiatura è appoggiata in modo stabile.
La lampadina non si accende.	La lampadina è in modalità stand-by.	Chiudere e riaprire la porta.
	La lampadina è difettosa.	Fare riferimento alla sezione "Sostituzione della lampadina".
Il compressore rimane sempre in funzione.	La temperatura impostata non è corretta.	Fare riferimento al capitolo "Uso dell'apparecchiatura".
	Sono stati introdotti molti alimenti contemporaneamente.	Attendere alcune ore e ricontrollare la temperatura.
	La temperatura ambiente è troppo alta.	Fare riferimento al grafico della classe climatica sulla targhetta dei dati.
	Gli alimenti introdotti nell'apparecchiatura erano troppo caldi.	Lasciar raffreddare gli alimenti a temperatura ambiente prima di introdurli.
	La porta non è chiusa correttamente.	Consultare la sezione "Chiusura della porta".
	Il tappo dello scarico dell'acqua non è posizionato correttamente.	Posizionare il tappo correttamente.

Problema	Causa possibile	Soluzione
	Gli alimenti non sono avvolti correttamente.	Avvolgere correttamente gli alimenti.
	La temperatura impostata non è corretta.	Fare riferimento al capitolo "Uso dell'apparecchiatura".
Scorre acqua all'interno del frigorifero.	Lo scarico dell'acqua è ostruito.	Pulire lo scarico dell'acqua.
	Gli alimenti impediscono all'acqua di scorrere nell'apposito collettore.	Evitare di disporre gli alimenti direttamente contro la parete posteriore.
Presenza di acqua sul pavimento.	L'acqua di sbrinamento non viene scaricata nella bacinella di evaporazione posta sopra il compressore.	Collegare lo scarico dell'acqua di sbrinamento alla bacinella di evaporazione.
La temperatura all'interno dell'apparecchiatura è troppo bassa/troppo alta.	Il regolatore della temperatura non è impostato correttamente.	Impostare una temperatura superiore/inferiore.
	La porta non è chiusa correttamente.	Consultare la sezione "Chiusura della porta".
	La temperatura degli alimenti è troppo alta.	Prima di introdurre gli alimenti, lasciarli raffreddare a temperatura ambiente.
	Sono stati introdotti molti alimenti contemporaneamente.	Introdurre gli alimenti un po' alla volta.
	Lo spessore dello strato di brina supera i 4 - 5 mm.	Sbrinare l'apparecchiatura.
	La porta viene aperta frequentemente.	Aprire la porta solo se necessario.
	L'aria fredda non circola correttamente all'interno dell'apparecchiatura.	Adottare le misure necessarie per garantire una corretta circolazione dell'aria fredda.

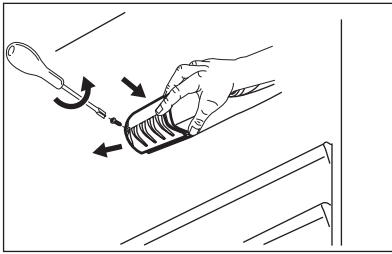


Se il consiglio non dà risultati, contattare il Centro di Assistenza autorizzato più vicino.

1. Rimuovere la vite dal coprilampada.
2. Rimuovere il coprilampada (vedere la figura).

7.2 Sostituzione della lampadina

Estrarre la spina dalla presa di corrente.



3. Sostituire la lampadina con una nuova della stessa potenza (la potenza massima è indicata sul coprilampada) concepita in modo specifico per elettrodomestici.

4. Installare il coprilampada.
 5. Serrare la vite del coprilampada.
 6. Inserire la spina nella presa.
 7. Aprire la porta.
- Controllare che la luce si accenda.

7.3 Chiusura della porta

1. Pulire le guarnizioni della porta.
2. Se necessario, regolare la porta. Fare riferimento alla sezione "Installazione".
3. Se necessario, sostituire le guarnizioni difettose. Contattare il Centro di Assistenza autorizzato.

8. INSTALLAZIONE

8.1 Luogo d'installazione

Installare l'apparecchiatura in un luogo asciutto, ben ventilato, la cui temperatura ambiente corrisponda alla classe climatica indicata sulla targhetta dei dati del modello:

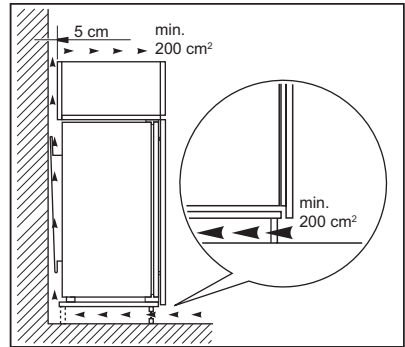
Classe climatica	Temperatura ambiente
SN	Da +10°C a +32°C
N	Da +16°C a +32°C
ST	Da +16°C a +38°C
T	Da +16°C a +43°C



In alcuni modelli potrebbero verificarsi delle anomalie se non si rispettano le temperature indicate. Il corretto funzionamento può essere garantito solo nel rispetto delle temperature indicate. In caso di dubbi sul luogo di installazione dell'apparecchiatura, contattare il venditore, il nostro Centro di Assistenza o il rivenditore autorizzato più vicino.

8.2 Requisiti di ventilazione

Il flusso d'aria dietro l'apparecchiatura deve essere sufficiente.



AVVERTENZA!

Consultare le istruzioni di montaggio per l'installazione.

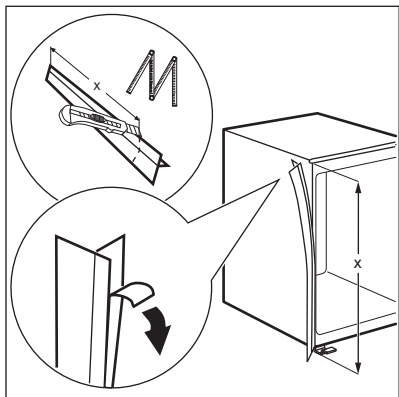
8.3 Installazione dell'apparecchiatura



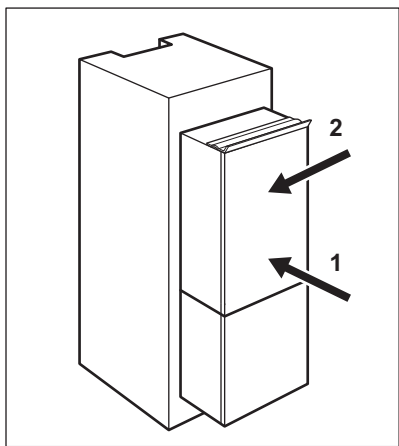
AVVERTENZA!

Accertarsi che il cavo di rete sia libero da ostacoli.

1. Se necessario, tagliare la striscia sigillante adesiva, quindi applicarla come illustrato in figura.



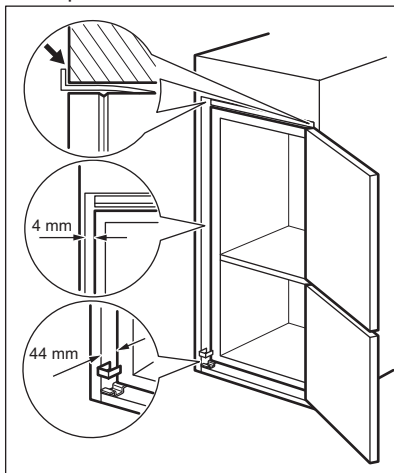
2. Installare l'apparecchiatura nella nicchia.
3. Spingere l'apparecchiatura seguendo il senso delle frecce (1) finché la mascherina superiore si arresta contro il mobile della cucina.



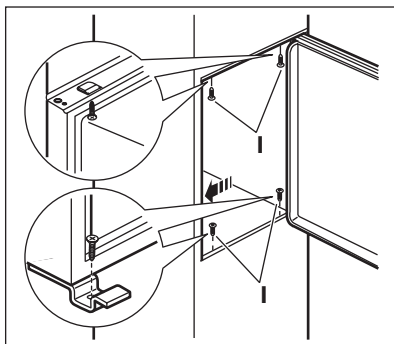
4. Spingere l'apparecchiatura nel senso delle frecce (2) contro il mobile sul lato opposto della cerniera.
5. Posizionare correttamente l'apparecchiatura nella nicchia. Assicurarsi che la distanza tra l'apparecchiatura e il bordo anteriore dell'armadio sia di 44 mm. Il copricerniera inferiore (incluso nel sacchetto degli accessori) permette di controllare che la distanza fra l'apparecchiatura e il mobile della cucina sia corretta.

Accertarsi che lo spazio fra l'apparecchiatura e il mobile sia di 4 mm.

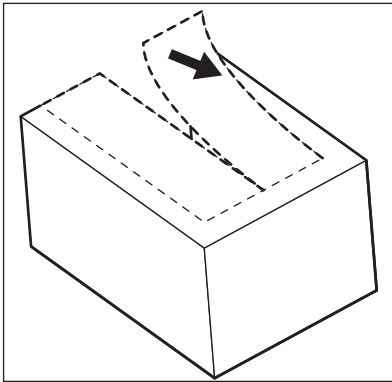
6. Aprire la porta. Applicare il copricerniera inferiore.



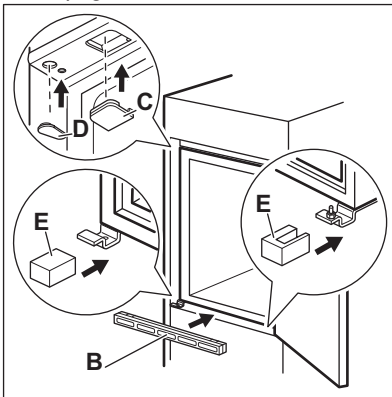
7. Fissare l'apparecchiatura nella nicchia con 4 viti.



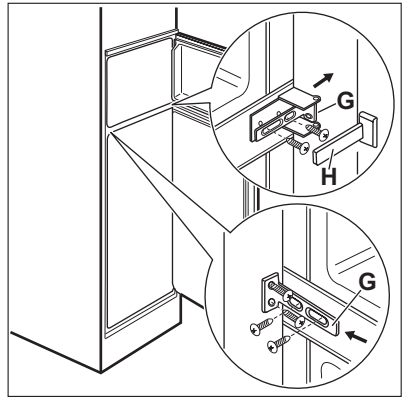
8. Rimuovere la parte appropriata del copricerniera (E). Accertarsi di rimuovere la parte DESTRA per la cerniera di destra, o la parte SINISTRA per quella di sinistra.



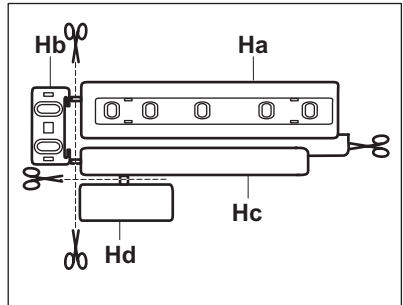
9. Applicare i cappucci (C, D) ai coprigiunti e ai fori delle cerniere.



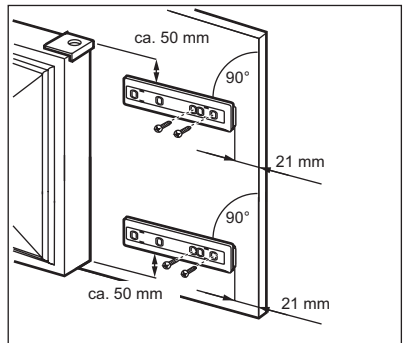
- 10. Installare la griglia di sfiato (B).
- 11. Applicare i copricerniera (E).
- 12. Collegare l'apparecchiatura lateralmente alla parete laterale del mobile da cucina.
- 13. Allentare le viti della parte (G) e spostare la parte (G) sino alla parete laterale del mobile.



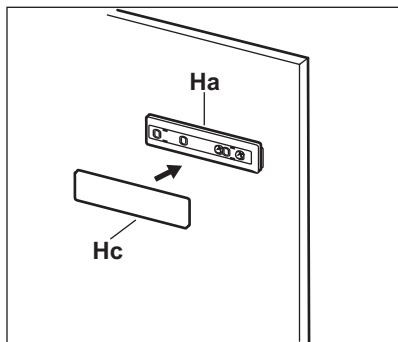
- 14. Serrare nuovamente le viti della parte (G).
- 15. Fissare la parte (H) alla parte (G).
- 16. Staccare le parti (Ha), (Hb), (Hc) e (Hd).



- 17. Installare la parte (Ha) sul lato interno della porta del mobile da cucina.



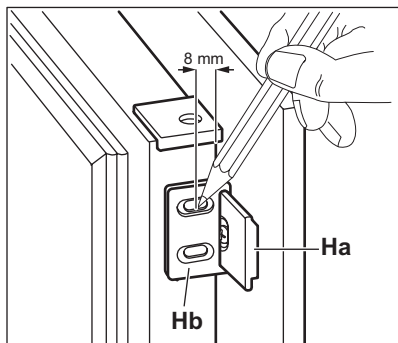
- 18. Spingere la parte (Hc) sulla parte (Ha).



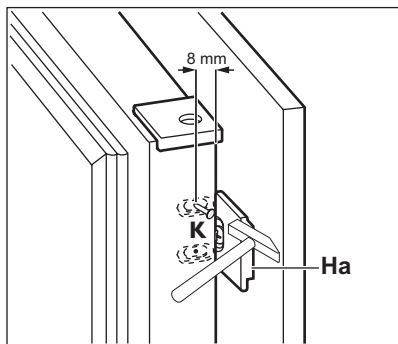
19. Aprire la porta dell'apparecchiatura e l'anta del mobile da cucina con un'angolazione di 90°.

20. Inserire il quadratino (Hb) nella guida (Ha).

21. Unire la porta dell'apparecchiatura all'anta del mobile e marcare i fori.

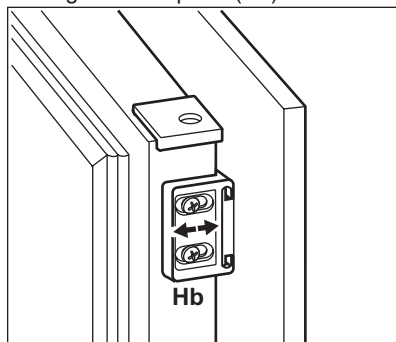


22. Rimuovere le staffe e segnare la posizione in cui deve essere inserito il chiodo (K) a una distanza di 8 mm dal bordo esterno dell'anta.

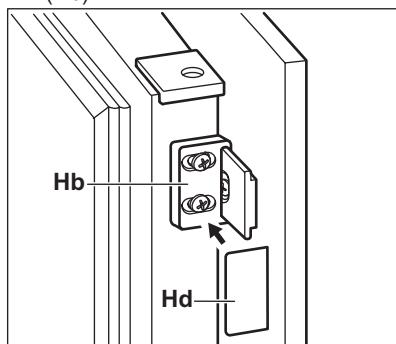


23. Riapplicare il quadratino sulla guida e fissarlo con le viti in dotazione.

24. Allineare l'anta del mobile da cucina e la porta dell'apparecchiatura regolando la parte (Hb).



25. Premere la parte (Hd) sulla parte (Hb).

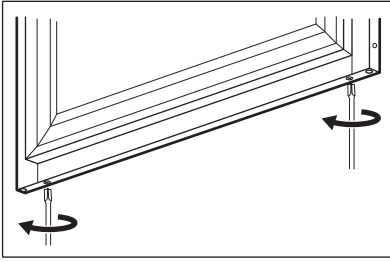


Eseguire un controllo finale per accertarsi che:

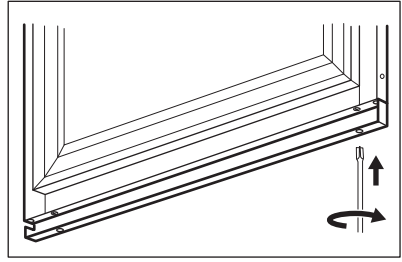
- Tutte le viti siano serrate.
- La striscia sigillante magnetica sia fissata saldamente al mobile.
- La porta si apra e si chiuda correttamente.

8.4 Istruzioni per l'assemblaggio della parte inferiore della porta del compensatore

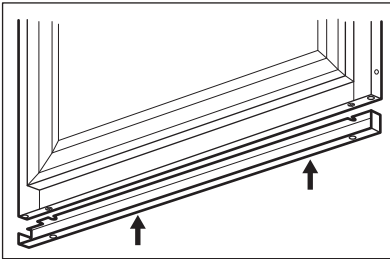
1. Con la porta aperta, allentare le due viti situate nella parte inferiore senza svitarle completamente.



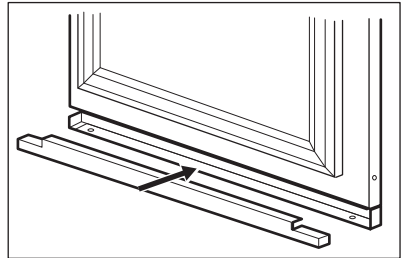
2. Posizionare il compensatore in acciaio come indicato nella figura e inserire la parte superiore sotto la testa delle viti.



4. Inserire il carter in acciaio all'interno del compensatore come indicato nella figura.

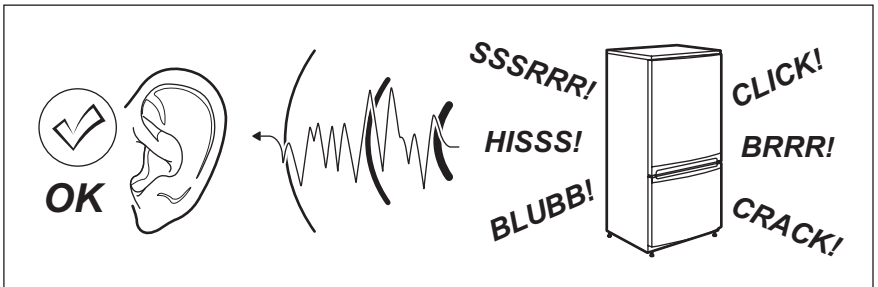


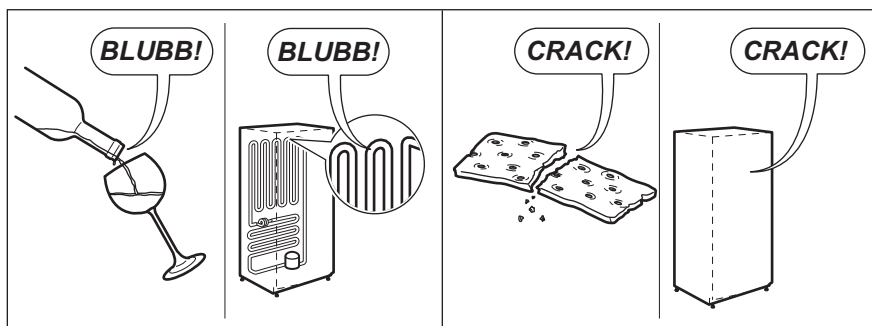
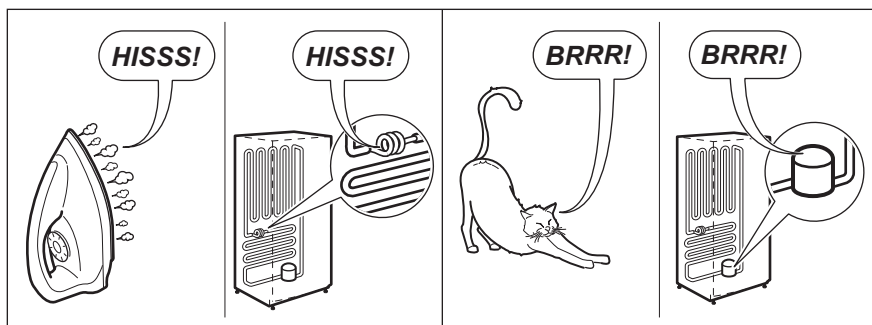
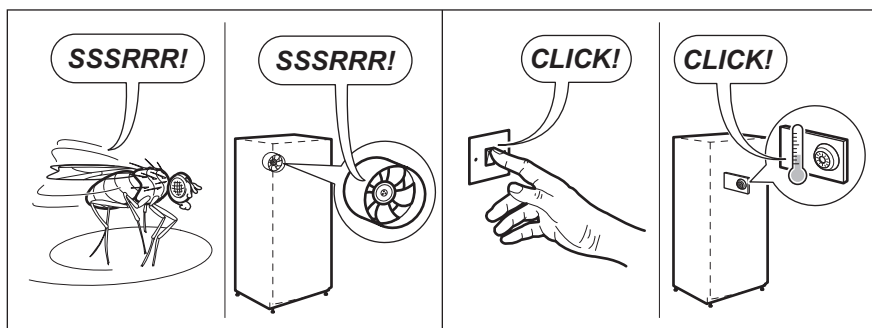
3. Allineare il compensatore al pannello in acciaio della porta e serrare le viti.



9. RUMORI

Durante l'uso, alcuni rumori di funzionamento (come quelli del compressore o del circuito refrigerante) sono da considerarsi normali.





10. DATI TECNICI

10.1 Dati tecnici


Dimensioni nicchia di incasso		
Altezza	mm	1446
Larghezza	mm	560
Profondità	mm	550


Tempo di risalita	Ore	20
Tensione	Volt	230 - 240
Frequenza	Hz	50

I dati tecnici sono riportati sulla targhetta dei dati applicata sul lato esterno o

interno dell'apparecchiatura e sull'etichetta dei valori energetici.

11. CONSIDERAZIONI SULL'AMBIENTE

Riciclare i materiali con il simbolo .
Buttare l'imballaggio negli appositi contenitori per il riciclaggio. Aiutare a proteggere l'ambiente e la salute umana e a riciclare rifiuti derivanti da apparecchiature elettriche ed elettroniche. Non smaltire le

apparecchiature che riportano il simbolo  insieme ai normali rifiuti domestici. Portare il prodotto al punto di riciclaggio più vicino o contattare il comune di residenza.

www.electrolux.com/shop



222370809-A-462014

